



FACI

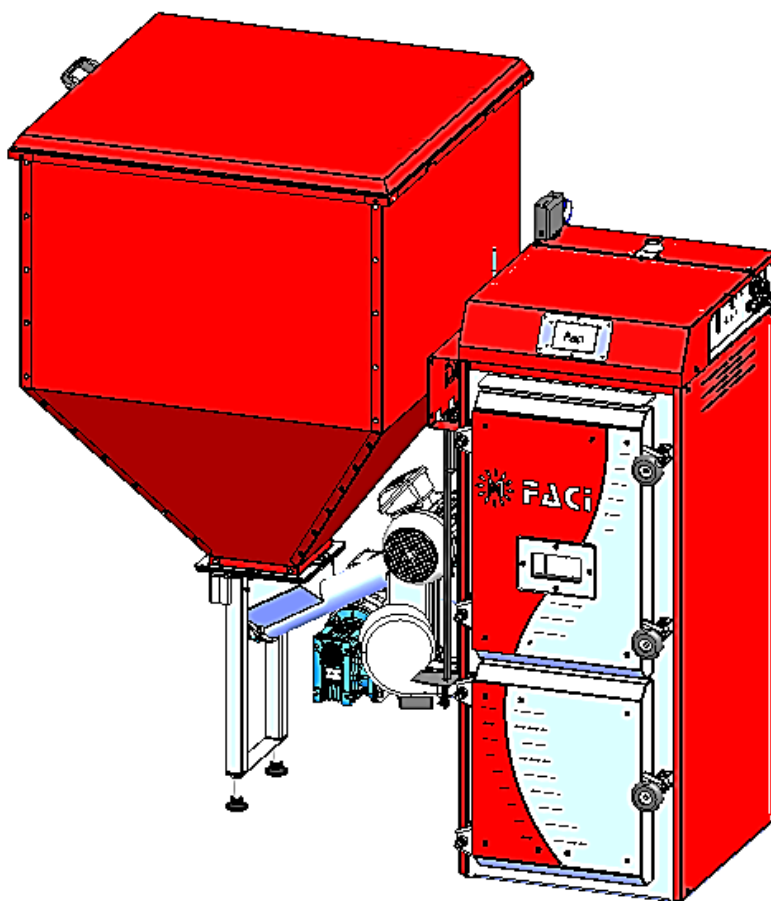
ВЫГОДНОЕ ТЕПЛО

www.facirus.ru



ТЕХНИЧЕСКИЙ ПАСПОРТ

“FACI 26-34”



СОДЕРЖАНИЕ

- 1 Введение.**
 - 1.1. Общие сведения
 - 1.1 Используемые обозначения.
 - 1.2 Технические характеристики.
 - 1.3 Маркировка и обозначения на шильде котла.
 - 1.4 Используемое топливо.
- 2 Комплект поставки, сборка и монтаж.**
 - 2.1 Комплектующие котла.
 - 2.2 Дополнительные опции комплектации котла.
 - 2.3 Сборка котла.
 - 2.4 Подключение исполнительных механизмов и распиновка контактов клеммной колодки
 - 2.5 Сборка бункера 500 л.
 - 2.6 Сборка бункера 1000 л.
 - 2.7 Монтаж котла в котельной.
 - 2.8 Подключение дымохода.
 - 2.9 Гидравлическая обвязка котла и подключение к тепловой сети.
- 3 Эксплуатация котла.**
 - 3.1 Порядок пуска котла в режиме работы на измельчённом топливе (уголь).
 - 3.2 Порядок пуска котла в режиме работы на дровах.
- 4 Инструкция по эксплуатации и настройке цифрового блока управления котлами на измельчённом топливе.**
 - 4.1 Описание и работа Системы управления котлом с сенсорным дисплеем.
 - 4.1.1 Назначение изделия
 - 4.1.2 Технические характеристики
 - 4.2 Состав системы управления
 - 4.3 Плата управления
 - 4.4 Пульт управления
 - 4.5 Описание интерфейса оператора
 - 4.5.1 Главный экран
 - 4.5.2 Элементы интерфейса
 - 4.5.3 Экран Меню
 - 4.5.4 Экран настройки Хроно
 - 4.5.5 Экран Настройка температурного графика
 - 4.5.6 Экран Инструкция температурного графика
 - 4.5.7 Экран Настройка ступеней мощности
 - 4.5.8 Экран качество топлива
 - 4.5.9 Экран Прочие настройки
 - 4.5.10 Экран Настройки золоудаления
 - 4.5.11 Экран Настройка Автоочистки
 - 4.5.12 Экран трехходовой клапан
 - 4.5.13 Экран Дата и время
 - 4.5.14 Экран Журнал Событий
 - 4.5.15 Экран Информация
 - 4.6 Работа изделия
 - 4.6.1 Режимы работы

- 4.6.2 Включение выключение работы котла
- 4.6.3 Процедура включения котла
- 4.6.4 Ручная загрузка
- 4.6.5 Работа котла
- 4.6.6 Выбор ступеней мощности
- 4.6.7 Качество топлива
- 4.6.8 Управление насосами
- 4.6.9 Управление опциями котла
- 4.6.10 Настройка датчиков температуры
- 4.6.11 Управление по СМС
- 4.6.12 Опция Автозапуск

4.7 Аварии (Ошибки)

- 4.7.1 Возгорание в бункере»;
- 4.7.2 Недостаточно топлива
- 4.7.3 Превышена T отх газов
- 4.7.4 Низкая T отх газов
- 4.7.5 Превышение T подачи
- 4.7.6 Термостат перегрева
- 4.7.7 Неудачный розжиг»;
- 4.7.8 Сигнал внешней аварии
- 4.7.9 Большой ток в канале x

5 Текущее обслуживание котла.

- 5.1 Еженедельное.
- 5.2 Ежемесячное.
- 5.3 Ежегодное или по окончанию отопительного сезона.

6 Габаритные характеристики котлов.

7 Возможные неисправности и методы их устранения.

8 Примеры расчетов.

- 8.1 Расхода топлива.
- 8.2 Мощности насосов.
- 8.3 Площади отапливаемого помещения.

9 Условия гарантии.

10 ПРИЛОЖЕНИЯ.

11 Адрес и контактные реквизиты завода ООО "ЗАВОД ФАЧИ-РУС".

12 Приложение для управления котлом с телефона.

1. Введение.

Поздравляем Вас с удачной покупкой!

С 60-х годов прошлого века, компания FАСІ производит многотопливные котлы для отопления, в соответствии с принципами, которые должна иметь компания-лидер в своей области.

Котёл FАСІ позволяет экономично отапливать помещения разными видами кускового размельчённого топлива

Основным видом топлива для котлов являются пеллеты из различного органического сырья. Все нормируемые показатели для котлов, а также технико-экономические показатели, приводимые в настоящей инструкции даны для котлов, работающих на пеллетах с удельной теплотой сгорания не менее 17 МДж/кг. При использовании другого топлива технико-экономические показатели могут отличаться. Для котлов с индексом «С» в обозначении марки основным топливом является мелкофракционный уголь с максимальным диаметром куска не более 50 мм.

В качестве резервного топлива на котлах мощностью более 22 кВт, также могут использоваться дрова. Котлы FАСІ изготовлены в соответствии со Стандартом ГОСТ 33016-3414 (EN 303-5:3412).

1.1 Общие сведения

1.1.1 Котел предназначен для теплоснабжения индивидуальных жилых домов и зданий коммунально-бытового назначения, оборудованных системой водяного отопления с принудительной или естественной циркуляцией воздуха, в открытых или закрытых системах отопления с допустимой температурой теплоносителя 85°C и максимальным допустимым давлением в контуре до 2,5 атм.






1.1.2 Котел работает на пеллетах из различного органического сырья, дровах.

1.1.3 Котел должен эксплуатироваться в закрытых помещениях, оборудованных приточно-вытяжной вентиляцией.

1.1.4 Котел изготавливается для эксплуатации в У, УХЛ климатических зонах.

1.1.5 Все котлы прошли сертификацию. С соответствующим сертификатом можно ознакомиться на сайте производителя ТР ТС 010/3411 «О безопасности машин и механизмов».

1.2 Используемые обозначения.

	Горячая поверхность. При выполнении работ, требующих контакта с данной поверхностью необходимо соблюдать меры предосторожности. Использовать защитные перчатки.
	Движущиеся элементы. Не приближаться на опасное расстояние и не прикасаться при работающем котле.
	Общая опасность! Будьте внимательны!
	Электрическое напряжение! Не выполнять работы при включенном электропитании котла.
Значок применяется в настоящей инструкции.	
	Внимание! Важная информация!

1.3 Технические характеристики:

Технические характеристики котла приведены в Таблице 1.

Таблица 1. Технические характеристики

Наименование параметра	Модель	
	Faci 26	Faci 34
Топливо	пеллеты, дрова (под присмотром оператора)	
Номинальная теплопроизводительность, кВт	26	34
Температура уходящих газов при номинальной и минимальной теплопроизводительности:	160°C – 190°C	
Требуемое разрежение за котлом, Па	40	
КПД котла, %	до 94	
Максимальное рабочее давление воды, атм.	2,5	
Максимальная температура воды, °C	85	
Минимальная температура воды на входе в котел, °C	55	
Род и напряжение эл.питания, В	220	220
Максимальная потребляемая мощность, при напряжении в сети – 220 В, кВт	1	
Вид топки	ретортная горелка/автоматическая	
Загрузка пеллеты	вертикальная	
Объем бункера, л	352 (500, 1000) ²	
Площадь теплообменника, м ²	1,8	1,8
Количество жаровых труб	Ø48x3,2– 7 шт	Ø48x3,2– 7 шт
Объем теплоносителя, л	50	50
Объем топочной камеры, м ³	0,07	0,07
Глубина топочной камеры, мм	500	500
Размеры топочной камеры, мм x мм x мм	330x596x500	330x596x500
Зеркало горения, м ²	0,012	0,012
Расчетный расход воды при Δt 10°C, м ³ /час	2,24	2,92
Минимальный расход воды при Δt 20°C, м ³ /час	1,12	1,46
Расход топлива в расчете при максимальной мощности котла для древесных пеллет (17,17 МДж), кг/час	7,84	10,26
Расход воздуха при максимальной мощности котла, м ³ /ч	36,1	47,2
Присоединительные размеры для подвода и отвода теплоносителя	Ду 20 (3/4”)	Ду 20 (3/4”)
Присоединительный диаметр дымохода, мм	159	159
Объем зольного ящика, м ³	0,064	0,064
Вес котла с бункером 500л, кг	366	400
Срок службы	25 лет	
Режим работы в каскаде ¹	да	
IP защита	22	

¹ Имеется возможность одновременной работы нескольких котлов по желанию клиента.

² Бункер 500 л и 1000 л дополнительная опция.

1.4 Маркировка и обозначения на шильде котла.

На каждом котле сбоку корпуса котла или сзади корпуса котла присутствует шильда вида, как на рис. 1. (пример шильды приведен для котла FACI 258, мощностью 258 кВт с основным топливом – пеллеты).


	<p>Название котла состоит из надписи FACI xxxx XXX – цифровое обозначение условной мощности котла.</p> <p>Регистр. номер – xxxxxR состоит из четырёхзначного числа с буквой R на конце. При оформлении гарантийного листа и работой с сервисными службами необходимо называть регистрационный номер котла. Данное число представляет серийный номер котла, присвоенный на заводе. Буква R на конце обозначает то, что котёл сделан на территории России.</p> <p>Давление тестовое (бар) – Давление, при котором производилось гидравлическое испытание данного котла на заводе изготовителе.</p>
--	---

Рис. 1

Давление (бар) – Максимальное рабочее давление воды в котле, при работе рекомендуется использовать давление не более указанного. Также не рекомендуется работать на предельном давлении, поскольку при работе котла возможны колебания давления в большую сторону. Рекомендуемое рабочее давление составляет не более 1,5 бар.

Содержание воды, (л) – содержание воды в проточной части котла.

Температура мин. – Минимальная температура теплоносителя, устанавливаемая для котла с помощью блока управления.

Температура макс. – максимально допустимая температура теплоносителя в котле.

Мощность топki макс. (кВт.) – максимальная мощность топki.

Мощность топki мин. (кВт) – минимальная мощность топki. Минимальная мощность с которой может работать котёл при нормируемых показателях эффективности, при условии, что теплообменник котла не загрязнён.

Электрическое напряжение (В/Гц) – напряжение и частота напряжения питания.

Потребление электроэнергии (Вт) – Максимальная установленная потребляемая электрическая мощность котла. Поскольку котёл и его отдельные элементы, такие как электродвигатель топливоподачи и вентилятор работают в периодическом режиме средняя потребляемая мощность существенно ниже, установленной и зависит от конкретных условий работы котла.

1.5 Используемое топливо.

Основным топливом для котлов марки «FACI xxxxx» с регистрационным номером вида xxxxx являются пеллеты из различного органического сырья с низкой удельной теплотой сгорания не менее 17 МДж/кг. Оптимальная зольность пеллет не более 0,5 %, допускается использование пеллет с любой зольностью, однако при использовании пеллет с большей зольностью и (или) меньшей теплотой сгорания заявленные технико-экономические характеристики будут ниже.

2. Комплект поставки, сборка и монтаж.



Внимание! Во избежание недоразумений при получении (доставке Вам) котла освободите его от упаковки и внимательно осмотрите на предмет отсутствия механических повреждений и комплектность. Только после начального осмотра подписывай документы о приёмке котла. В противном случае, поставщик и изготовитель могут не принять претензии к качеству котла.



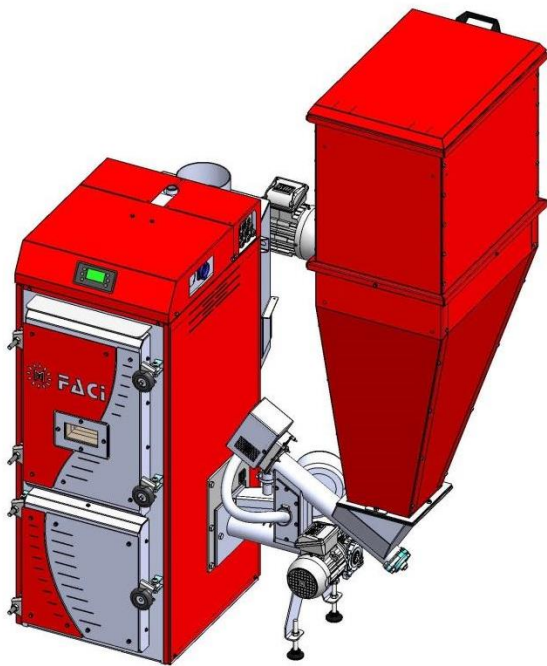
Обратите внимание! Сверху на корпусе котла присутствует монтажная петля. Монтажные петли предназначены для пространственной корректировки положения котла относительно основания, в случае необходимости. Подъём котла при монтаже грузоподъёмным механизмом **НЕ ОСУЩЕСТВЛЯЕТСЯ** путём захвата котла за монтажную петлю.

2.1 Комплектующие котла.

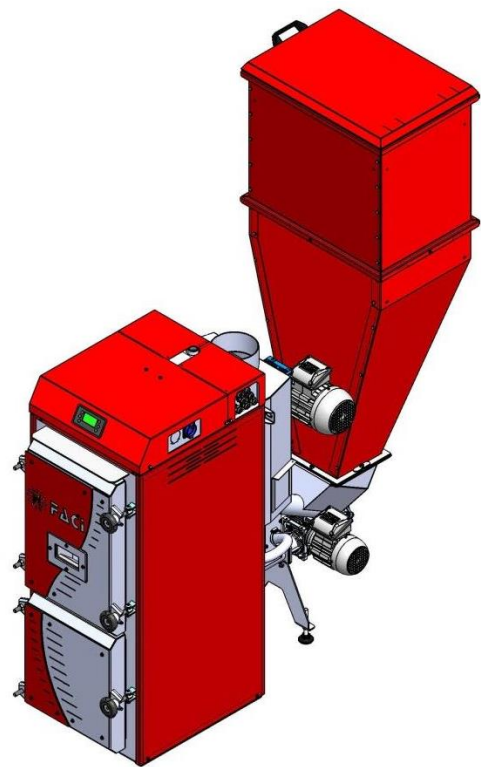
Типовой комплект поставки котлов FACI 26, FACI 34 содержит:

Наименование	Модель котла	Количество, шт.
Корпус котла в сборе	FACI 26, FACI 34	1
Узел топливоподачи в сборе	FACI 26, FACI 34	1
Бункер в собранном виде	FACI 26, FACI 34	1
Инвентарь	FACI 26, FACI 34	1
Панель управления	FACI 26, FACI 34	1
Комплект метизов для сборки бункера	FACI 26, FACI 34	1
Болт крепления топливоподачи	FACI 26, FACI 34	3
Прокладка резиновая топливоподачи	FACI 26, FACI 34	1
Прокладка бункера резиновая 1шт.	FACI 26, FACI 34	1
Сапун	FACI 26, FACI 34	1
Комплект турболизаторов (опционно)	FACI 34	1
Инструкция по эксплуатации и настройке панели управления котлами на измельчённом топливе FACI	FACI 26, FACI 34	1
Гарантийная и сервисная книжка	FACI 26, FACI 34	1
Инструкция по эксплуатации котлов на измельчённом топливе FACI	FACI 26, FACI 34	1
	Внимание! В заводской комплектации группа безопасности поставляется только с котлами FACI 126 и более. При установке на все котлы без исключений необходимо устанавливать группу безопасности, состоящую из предохранительного клапана по превышению давления, настроенного на 2,5 бар, манометра и термометра.	

Котлы моделей FACI 26-51 и FACI 34 с боковым или задним расположением бункера и топливоподачи. (см. рис. 2).



(бокoвое)



(заднее)

Рис. 2



К котлу с боковым расположением бункера невозможно подключить бункер сзади! К котлу с задним расположением бункера невозможно подключить бункер с боку! Боковое расположение бункера может быть как правым так и левым. Информацию уточнить на заводе изготовителя. Самостоятельно невозможно подключить с правого на левое расположение бункера!

2.1.1 Котёл состоит из следующих компонентов (см. рис.3):

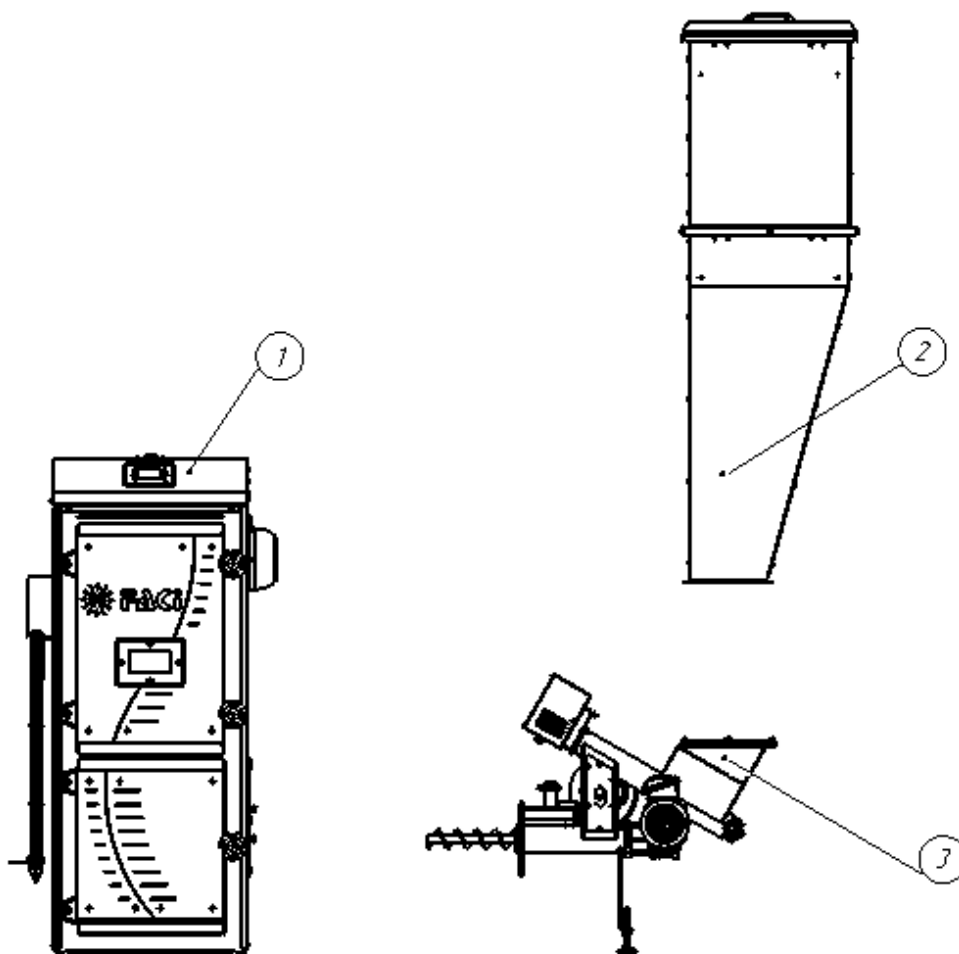


Рис. 3

- 1 – Корпус котла;
- 2 – Бункер 352 л;
- 3 – Топливоподача;

2.1.2 Детализация основных узлов и комплектующих

Котёл состоит из следующих компонентов FАCІ 26-34:

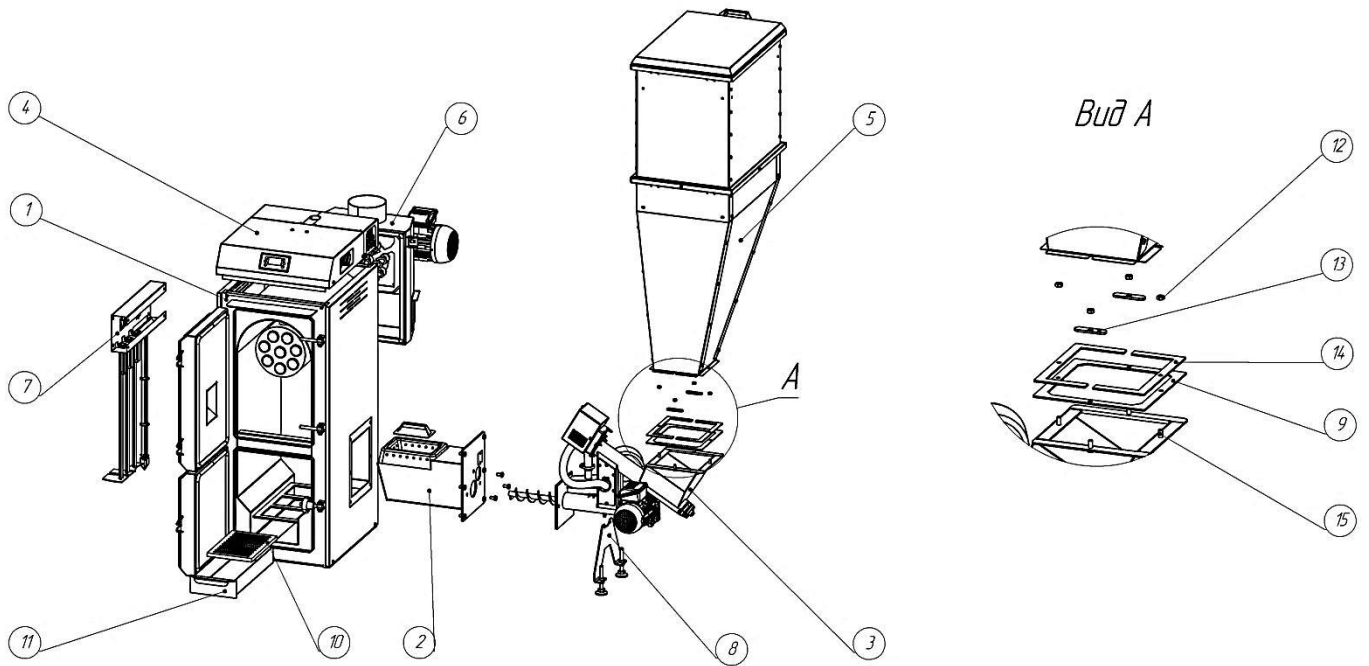


Рис. 4

- | | |
|-----------------------------|--------------------------------------|
| 1 – Корпус котла | 11 – Зольный ящик* |
| 2 – Горелка | 12 – Гайки М8 – 4шт |
| 3 – Топливоподача со шнеком | 13 – Шайба крепления бункера – 2 шт |
| 4 – Панель управления | 14 – Пластина прижима бункера – 2 шт |
| 5 – Бункер | 15 – Болт М8х20 – 4 шт |
| 6 – Боров котла | |
| 7 – Инвентарь* | |
| 8 – Опора | |
| 9 – Уплотнение 250х250 | |
| 10 – Чугунные решетки | |

* Инвентарь идет как дополнительная опция. В стандартной комплектации – один банник.

2.2 Дополнительные опции комплектации котла.

В дополнение к основным узлам и устройствам, котел может комплектоваться функционалом не входящим в основную комплектацию. В том числе:

- а) Автоочистка теплообменника (Конструктивные изменения, заказывается при приобретении котла). (Рис.5).
- б) Турболизаторы. (Рис.6).
- в) Авторозжиг топлива (Конструктивные изменения, заказывается при приобретении котла) (Рис.7).
- г) GSM модуль. (Рис.8).
- д) Инвентарь. (Рис.9).
- е) Дымовой aspirator (дымосос). (Рис.10).

Автоочистка теплообменника.

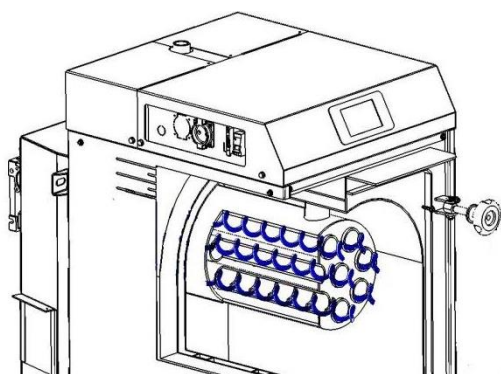


Рис. 5

Автоочистка теплообменника позволяет автоматически очищать дымогарные трубы теплообменника от золы, сажи и смоляных отложений. Значительно уменьшает трудозатраты на обслуживание котла и позволяет не терять время и тепловую мощность на проведение регулярных чисток. Включить **Меню – Настройки – Автоочистка**.

Турболизаторы.

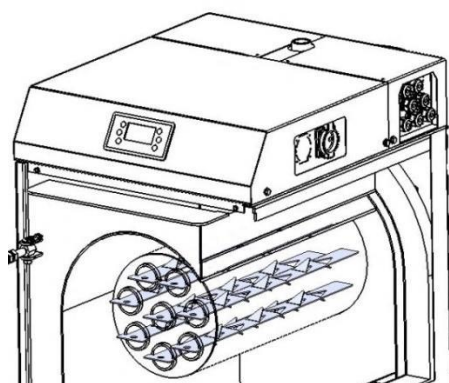
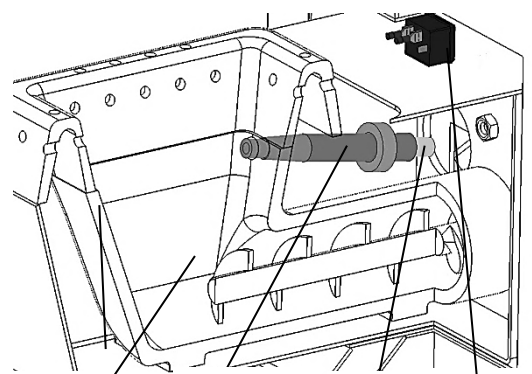


Рис. 6

Турболизаторы являются дополнительной опцией призванной повысить эффективность работы котла. Использование турболизаторов дает прирост мощности котла до 7%, увеличивает КПД и позволяет снизить расход топлива за счет более эффективного усваивания выделяемого тепла теплоносителем.

Авторозжиг.



горелка гильза ТЭН разъем
Рис. 7

Авторозжиг является дополнительной опцией осуществляющей функцию розжига топлива. Позволяет котлу самостоятельно осуществлять розжиг котла

- при запуске;
- в соответствии с заданным графиком;
- в случае прекращения горения.

Авторозжиг является крайне удобной функцией, позволяющей более гибко настроить работу котла, что повлечет за собой экономию Ваших средств как в части расхода топлива, так и расхода электроэнергии (за счет настройки графика работы котла). Автоподжиг включается автоматически при его физическом наличии.

GSM модуль.



Рис. 8

Является дополнительной опцией позволяющей контролировать состояние котла и отопительной системы, запускать и останавливать котел удаленно, оповещает о нештатных ситуациях при работе котла. Повышает пожаробезопасность котельной, т.к. сразу информирует Вас о любых нарушениях в работе.

Инвентарь в базовой комплектации котла

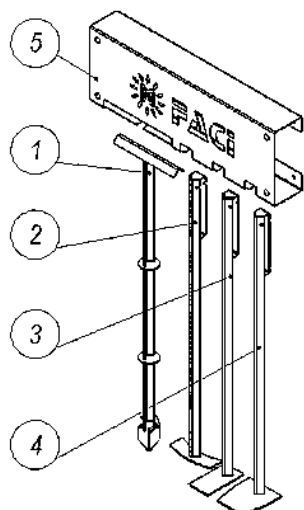


Рис. 9

Инвентарь (Рис. 9) является дополнительной опцией. В базовой комплектации предусмотрен банник. Инструменты инвентаря разработаны для эффективной очистки элементов котла от сажи и нагара. Крепится инвентарь по усмотрению владельца.

- 1 – Банник;
- 2 – Очиститель теплообменника;
- 3 – Очиститель дымохода;
- 4 – Очиститель стен;
- 5 – Вешало инвентаря.

Дымовой aspirатор (дымосос)

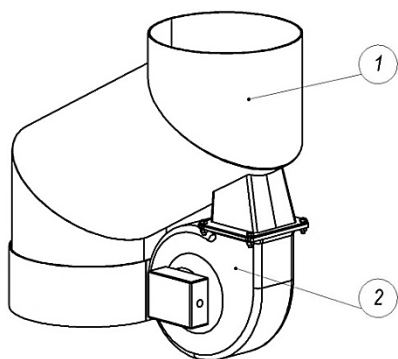


Рис. 10

Является дополнительной опцией, позволяющей увеличить тягу отводимых газов. Устанавливается в соответствии с Рис.10.

Аспиратор состоит:

- 1 – аспирационный узел;
- 2 – вентилятор.



!!!ВНИМАНИЕ!!!

Запрещается ответвление воздуховода после установки аспирации.

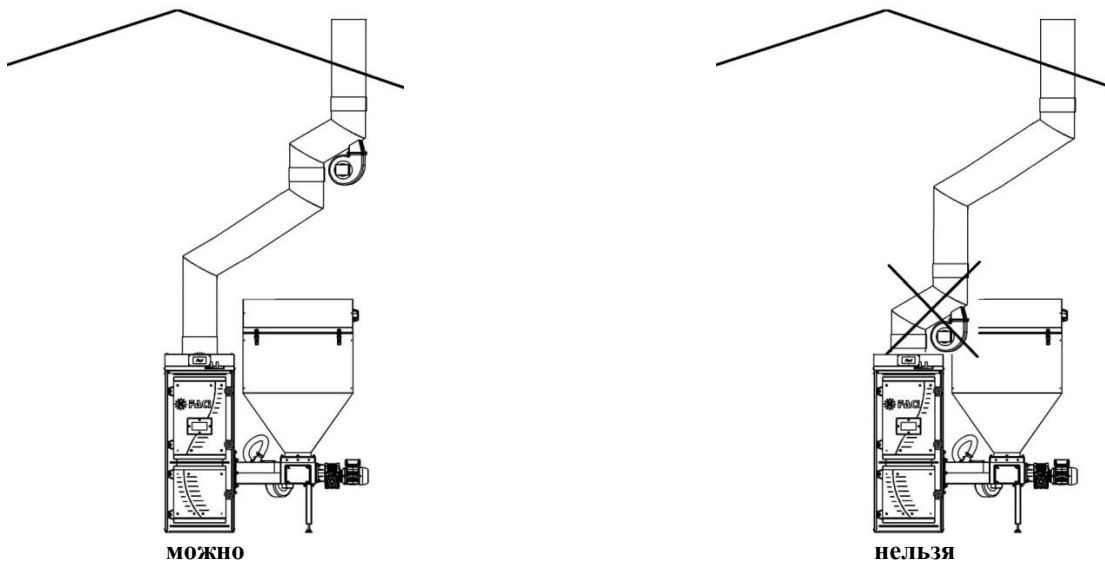


Рис. 11

2.3 Сборка котла.

Выставляем котла в сборе на ровную, очищенную от мусора поверхность, учитывая расстояния от препятствий при монтаже (см. рис. 23).



Котёл поставляется в сборе с боровом. В отдельной упаковке с котлом может поставляется топливоподача и бункер в собранном или цельносваренном виде.

2.3.1 Установка горелки

В корпус котлов FACI 26,34 установлена съемная горелка (см. рис. 12). Горелка крепится к корпусу котла с помощью болтов.

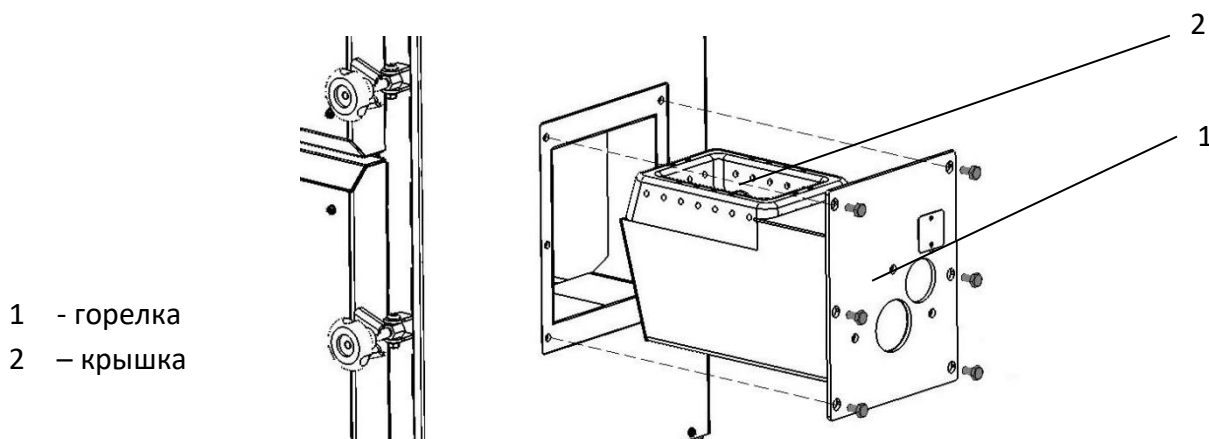


Рис. 12

2.3.2 Установка механизма топливоподачи.

Установите топливоподачу к телу котла строго перпендикулярно, при установке пользуйтесь строительным уровнем. Зафиксируйте топливоподачу гайками М10 (4 шт) и шайбами 10 (4шт), входящими в комплект.

Между топливоподачей и основанием котла установите резиновую прокладку, входящую в комплекте (рис. 13).

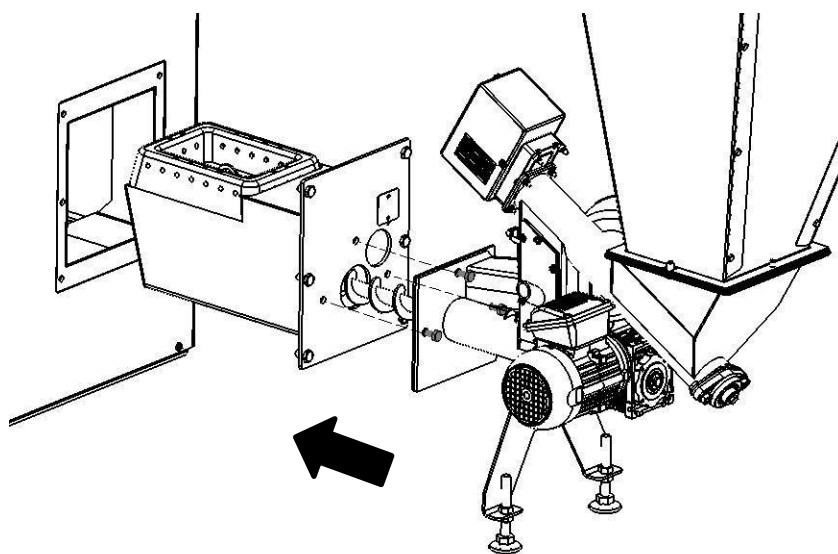


Рис. 13

2.3.3 Установка опоры узла топливоподдачи.

Установите опоры резьбовые в нижней части топливоподдачи (см. рис 14).

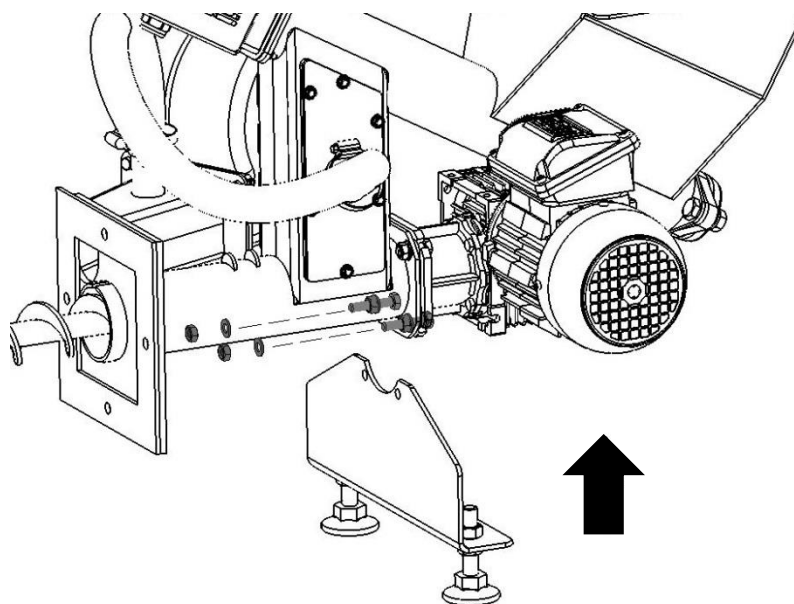


Рис. 14

2.3.4 Присоединения вентилятора

Вентилятор первичного воздуха крепится к фланцу топливоподдачи при помощи с болтов М6х20 (4 шт), гаек М6 (4 шт), шайб 6 (4шт) (Рис 15).

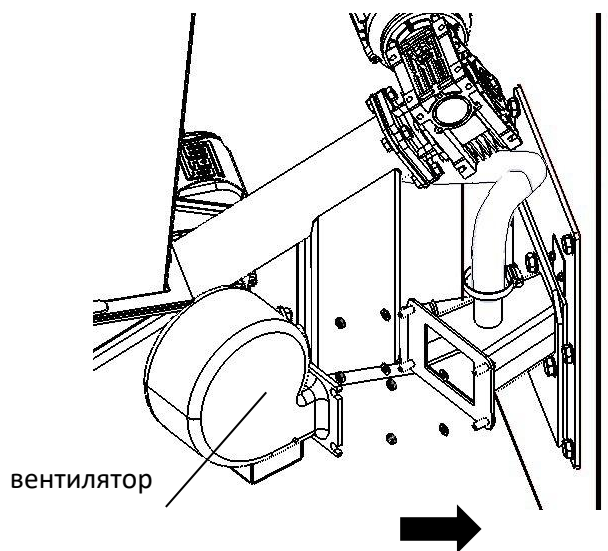
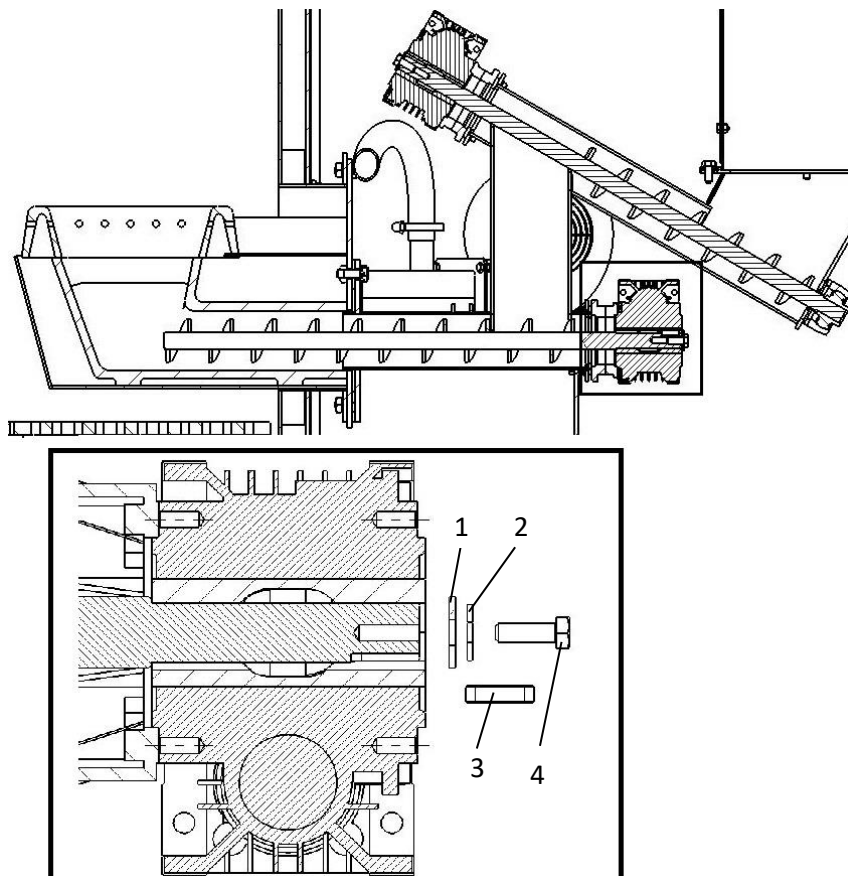


Рис. 15

2.3.5 Конструкция узла топливоподдачи в разрезе.

Двухредукторная топливоподдача с независимыми электроприводами обеспечивает независимую работу нижнего и верхнего шнека. В результате в случае отработки протокола безопасности от возгорания в бункере включается только нижний шнек, обеспечивая освобождение канала нижнего шнека от остатков топлива, не затрагивая объем топлива в бункере котла

В случае заклинивания шнека, требуется его осмотр. Для этого, следует достать шнек из корпуса топливоподачи, не снимая мотор-редуктор. Выкрутите болт М8х25 и разберите все соединение (см. рис 17).



- 1 – Шайба увеличенная 10;
- 2 – Шайба увеличенная 8;
- 3 – Шпонка призматическая (8х7х28)
- 4 – Болт М8х25 В 7798-70

Рис. 16

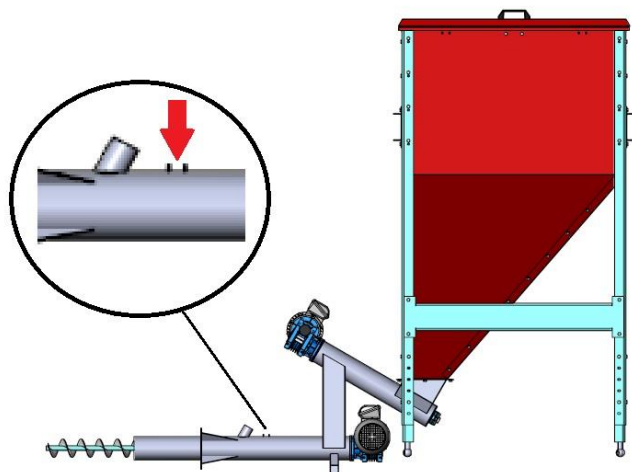


Рис. 17



Рис. 18

Для защиты от возгорания в бункере, помимо воздушного затвора используется также протокол безопасности по датчику аварийной температуры топливоподачи (Рис.18), который устанавливается

между специальными выступами (ребрами) с внешней стороны топливоподачи и закрепляется с помощью пружины вокруг трубы (Рис. 17).

2.3.6 Установка бора котла.

С задней стороны корпуса котла закрепляем дымовой бор, используем гайки М12 (3 шт) и шайбы 12 (3 шт), входящие в комплекте (см рис. 19).

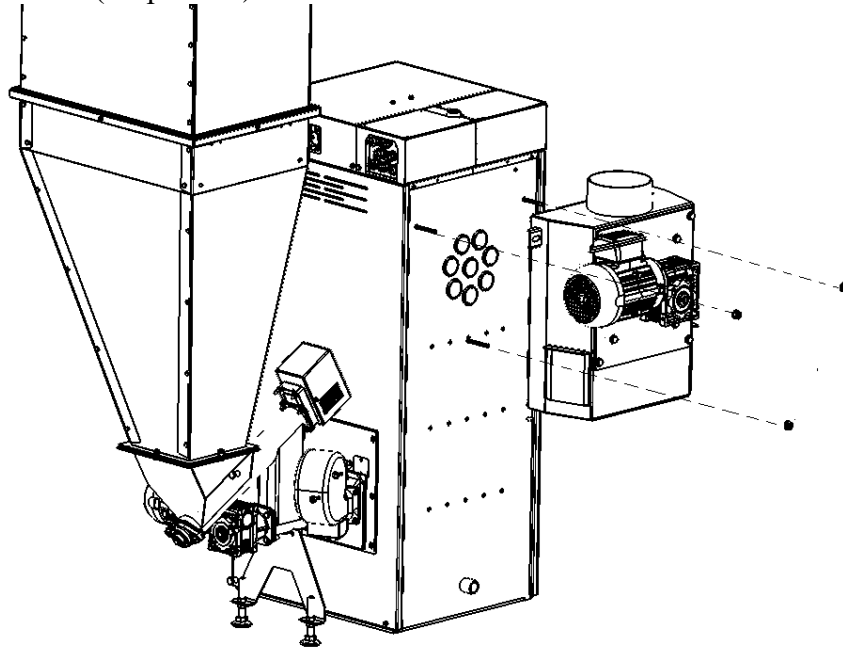


Рис. 19

2.4. Подключение исполнительных механизмов и распиновка контактов клеммной колодки

Котлы, изготовленные в стандартной комплектации, и имеют следующие параметры электропитания: 220 В, 50 Гц.

2.4.1 Перед началом работы котла, следует выполнить подключение исполнительных механизмов, согласно распиновки контактов клеммной колодки (см. рис. 22) панели управления Вашего котла. Подключение можно выполнить самостоятельно, либо обратиться в сервисную службу завода изготовителя (см. Таблицу 2).

2.4.2 Включите панель управления в розетку. Включите автоматы поз 6,7,8 (см. рис 21).

2.4.3 Заполните бункер топливом. Произведите ручную подачу топлива, для этого следует выбрать функцию «Ручная загрузка»(см. п 4.6.4.) панели управления (см. рис. 34) выберите шнек Вкл/Выкл.

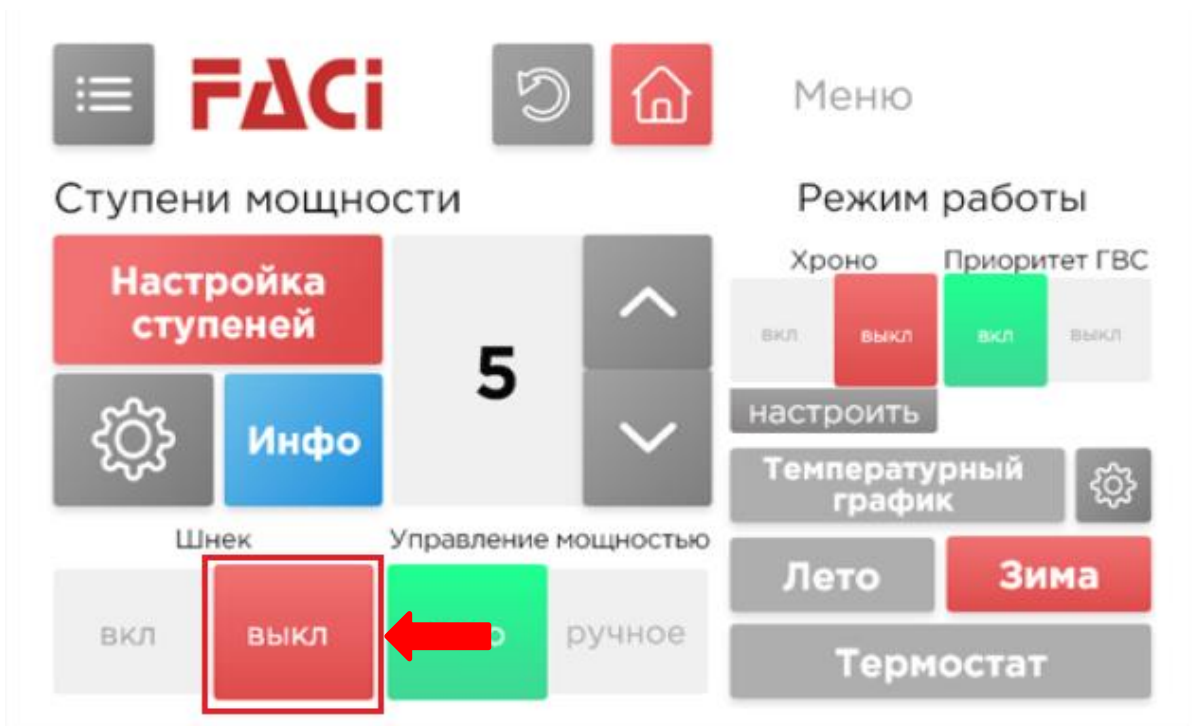


Рис. 20

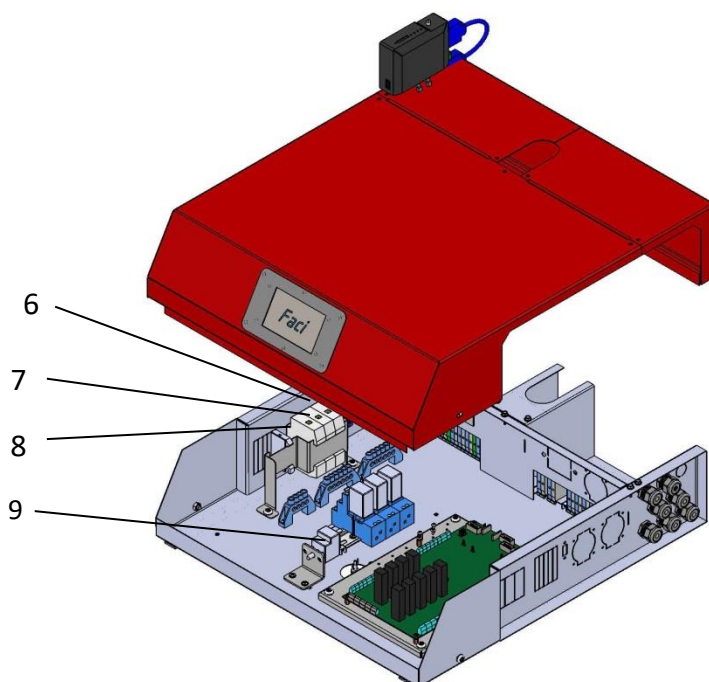
2.4.4 Заполните горелку топливом на $\frac{1}{2}$ её объема.

2.4.5 Разожгите топливо при помощи газовой горелкой, жидкости для розжига, щепы.

2.4.6 Плотно закройте дверь котла.

2.4.7 Запустите котел. Нажмите кнопку ВКЛ .

2.4.8 Требуется пуско-наладка для настройки эффективного горения, обеспечение нужной мощности в зависимости от вида топлива. По всем вопросам обращайтесь в сервисную службу завода изготовителя.



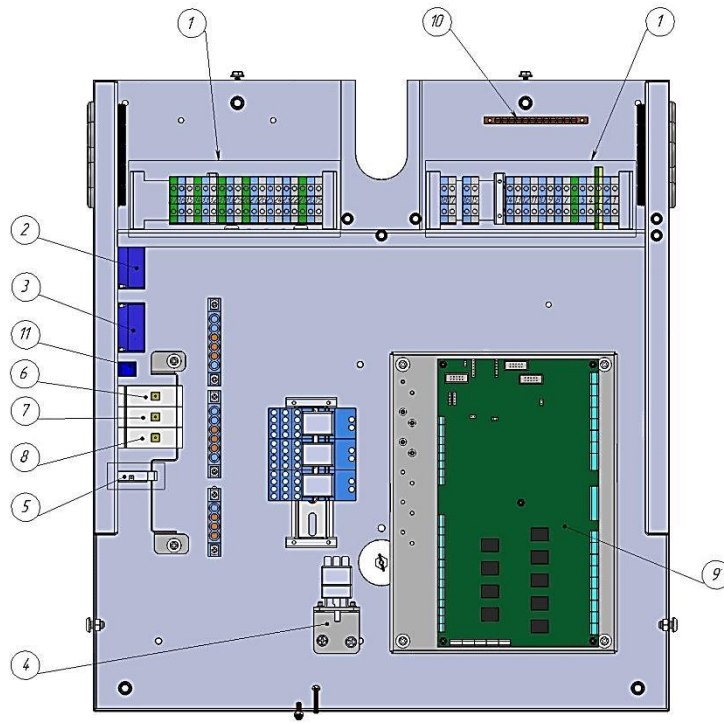


Рис. 21

- 1 – клеммная колодка
- 2 – розетка циркуляционного насоса
- 3 – розетка насоса ГВС
- 4 – капиллярный датчик
- 5 – колодка под предохранитель

- 6 – автомат (питание платы)
- 7 – автомат (питание помпа, модем, автоподжиг)
- 8 – автомат (питание шнеков)
- 9 – плата
- 10 – шина заземления
- 11 – розетка GSM

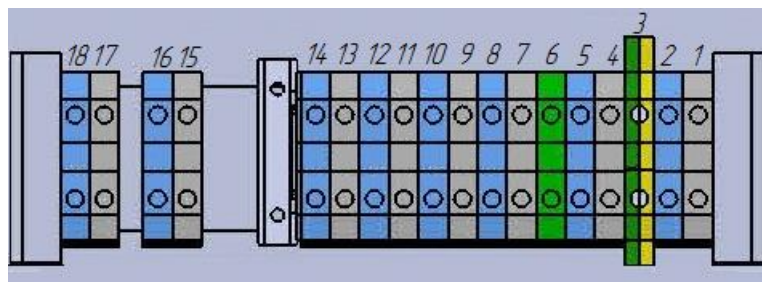


Рис. 22 а)

ФАСІ 26-34

- 1 – Вход Фаза
- 2 – Вход 0
- 3 – Земля
- 4 – фаза движения в сторону А трехходов. клапана
- 5 – фаза движения в сторону В трехходов. клапана
- 6 – нейтраль трехходового клапана
- 7 – автоподжиг
- 8 – автоподжиг
- 9 – шнек бункера
- 10 – шнек бункера
- 11 – шнек горелки
- 12 – шнек горелки
- 13 – вентилятор первичного воздуха
- 14 – вентилятор первичного воздуха
- 15 – вентилятор вторичного воздуха
- 16 – вентилятор вторичного воздуха
- 17 – вентилятор аспирации
- 18 – вентилятор аспирации
- 19 – двигатель золоудаления
- 20 – двигатель золоудаления
- 21 – двигатель автоочистки
- 22 – двигатель автоочистки

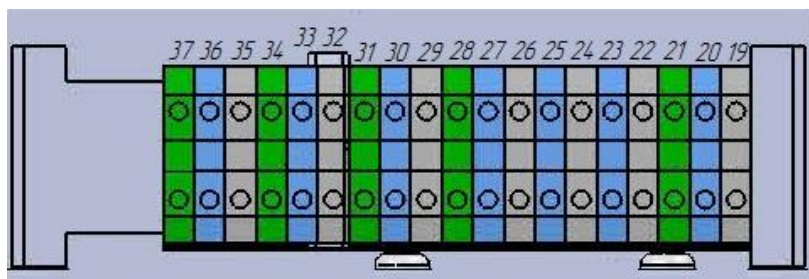


Рис. 22 б)

- 23 – Датчик обратки теплоносителя +
- 24 – Датчик обратки теплоносителя -
- 25 – Датчик обратки теплоносителя сигнальный
- 26 – Аварийный датчик топливоподачи +
- 27 – Аварийный датчик топливоподачи -
- 28 – комнатный термостат
- 29 – комнатный термостат
- 30 – Датчик ГВС +
- 31 – Датчик ГВС -
- 32 – Датчик ГВС сигнальный
- 33 – Датчик окруж. среды +
- 34 – Датчик окруж. среды -
- 35 – Датчик окруж. среды сигнальный
- 36 – Датчик уровня топлива + 1
- 37 – Датчик уровня топлива - 2
- 38 – Датчик уровня топлива сигнальный 1
- 39 – Датчик уровня топлива + 2

- 40 – Датчик уровня топлива - 2
- 41 – Датчик уровня топлива сигнальный

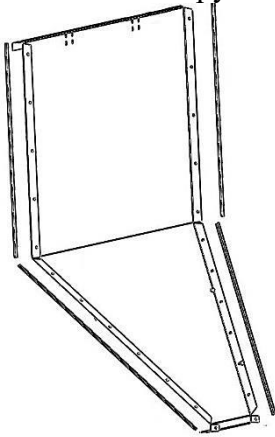


Внимание! Отключение электропитания во время работы котла может привести к аварийным ситуациям, таким как возгорание топлива в бункере, отказам оборудования и выходу из строя отдельных элементов котла.

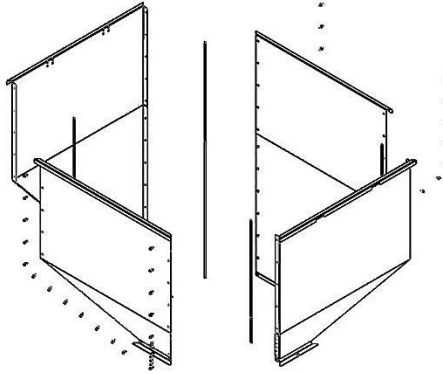
При электрическом подключении котла рекомендуется использовать источник бесперебойного питания с генератором. Для питания котла необходимо использовать стабилизатор напряжения. Мощность стабилизатора напряжения должна быть в два раза больше максимальной потребляемой мощности для данной комплектации котла. Мощность стабилизатора напряжения должна быть в два раза больше максимальной потребляемой мощности для данной комплектации котла.

2.5 Сборка бункера 500л.

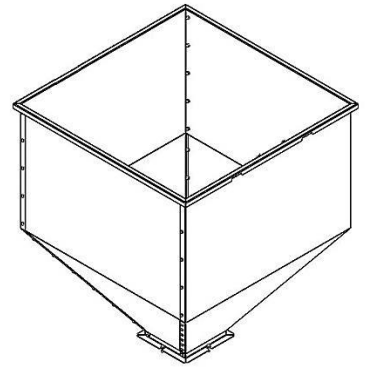
Прикрепить уплотнитель клеей стороной к загнутой части стенки бункера, выравнивая его снаружи.



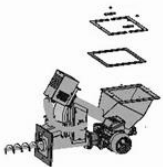
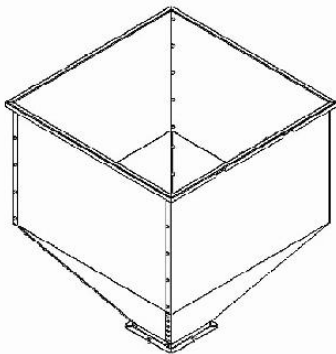
Повторить процедуру также и для другой панели с загнутым боком. Собрать четыре панели бункера.



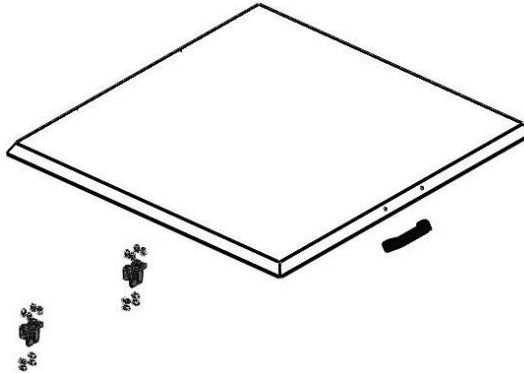
Скрепить болтами четыре панели бункера.



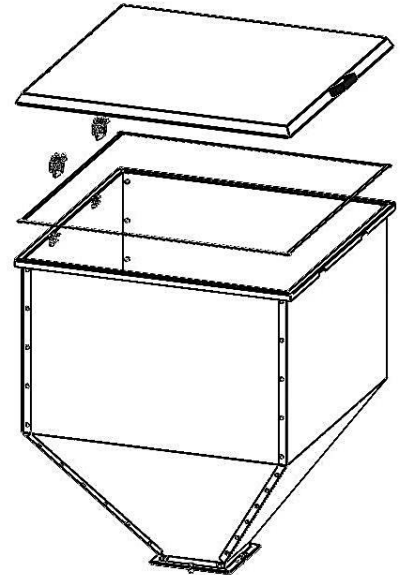
Приложить уплотнитель к фланцу топливоподачи. Бункер разместить по центру топливоподачи, ориентируясь по фланцам на топливоподаче. Прикрепить бункер болтами к топливоподаче.



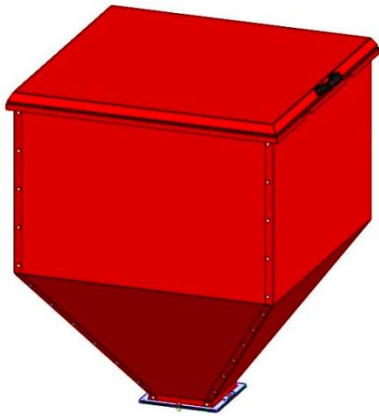
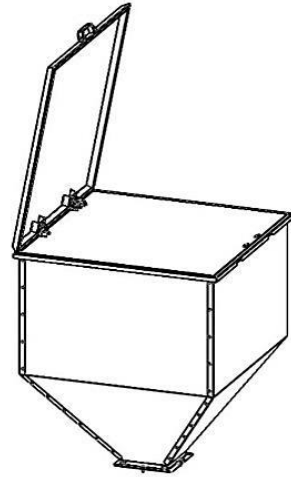
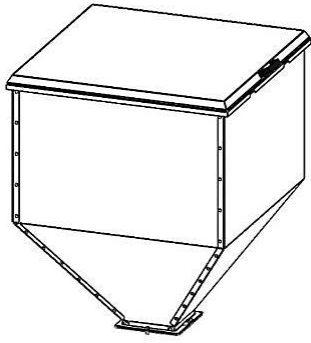
Подготовить крышку, установив шарниры и ручку крышки.



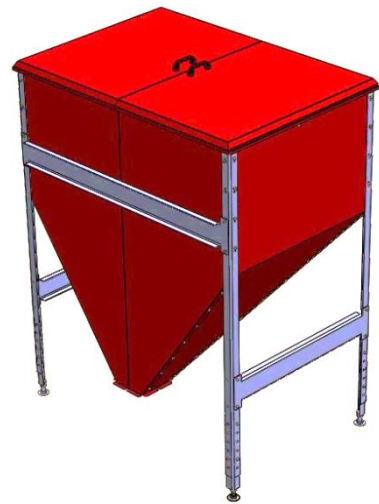
Соединить все детали бункера.



Бункер в сборе

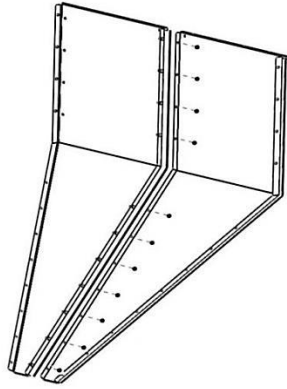


Бункер 500 л

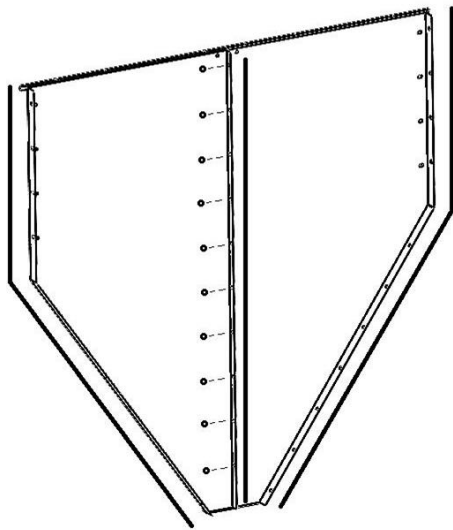


Бункер 1000 л

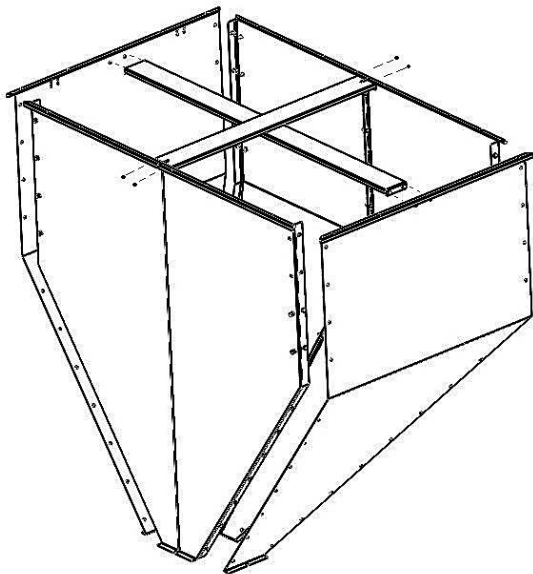
2.6 Сборка бункера 1000 литров.



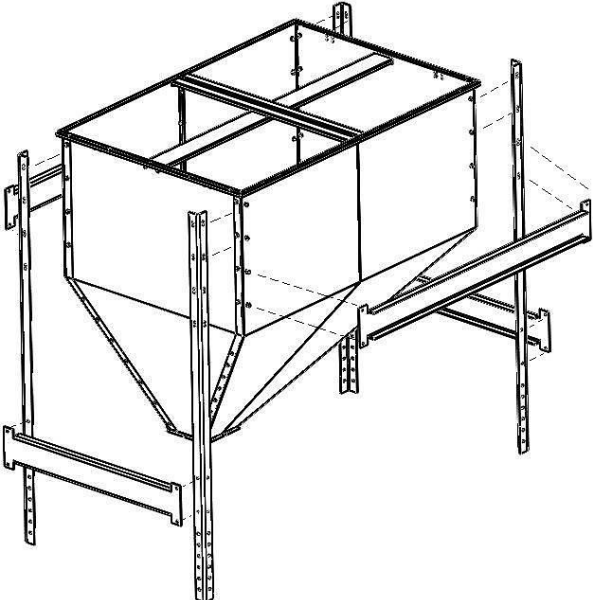
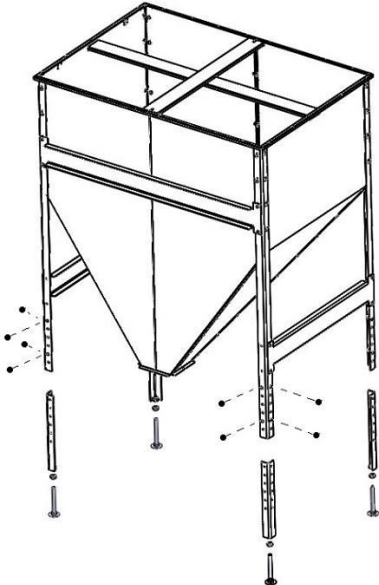
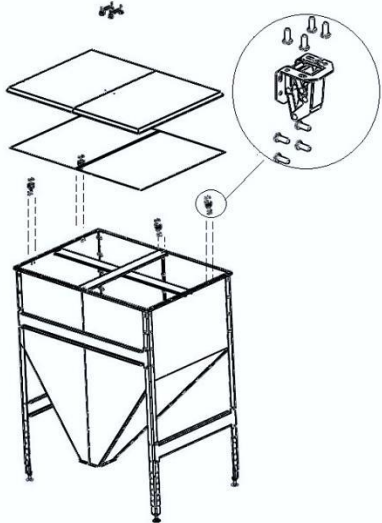
Панель правую обклеить по контуру уплотнением вдоль отогнутой части и скрепить вместе с панелью левой болтами.

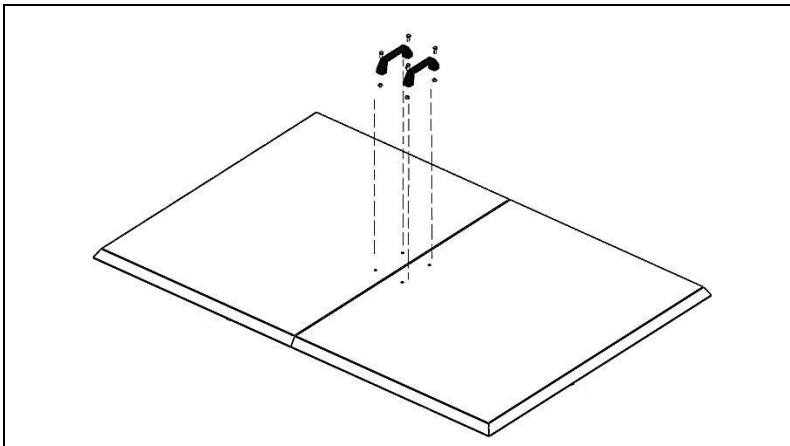


Панель левую обклеить по контуру вдоль отогнутой части уплотнением. Выровнять уплотнение. Скрепить болтами панель левую с правой панелью.

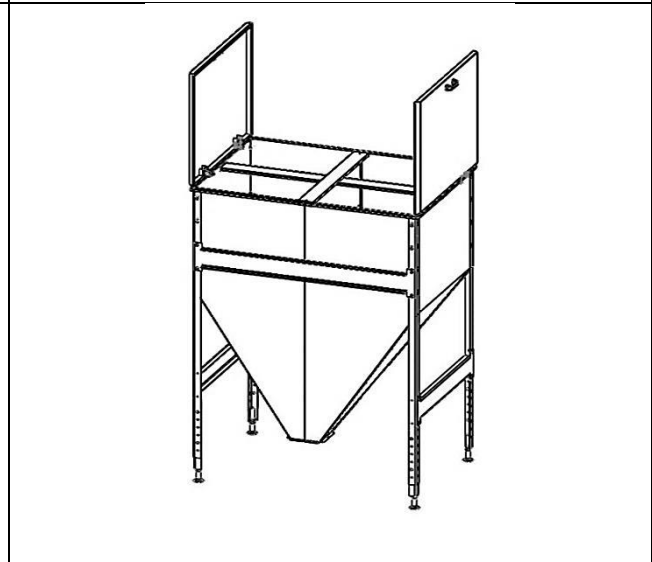
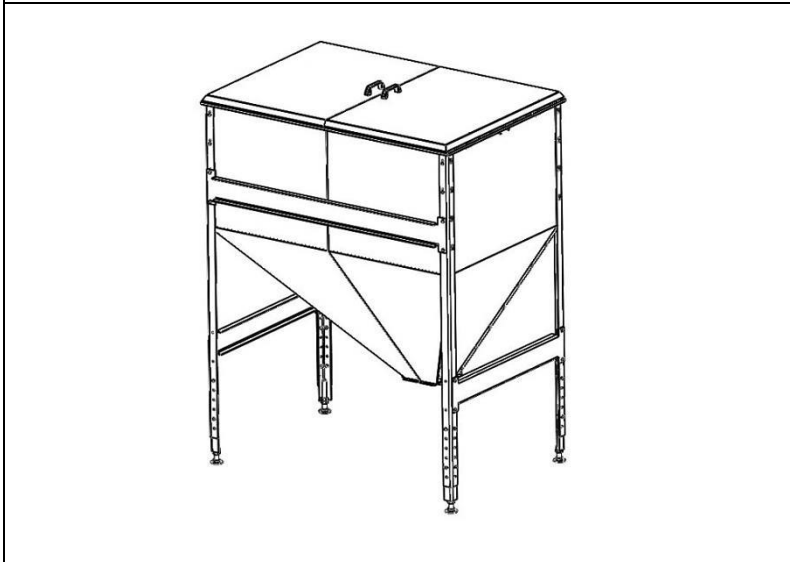


Соединяем четыре стенки бункера 1000л болтами. Закрепляем стяжки согласно рисунку.

	<p>Закрепляем опоры к бункеру 1000л. Крепим швеллера.</p>
	<p>Закрепить ножки с помощью болтов. Выставить нужную высоту ножек.</p>
	<p>Оклеить уплотнителем верхнюю плоскость бункера. Установить крышки бункера, применяя петли. Закрепить ручки.</p>



Подготовить крышки к установке на бункер.
Закрепить ручки используя болты и гайки.



2.7 Монтаж котла в котельной



Помещение котельной, основное и вспомогательное оборудование котельной должно удовлетворять Правилам Технической Эксплуатации Тепловых Энергоустановок. В противном случае, поставщик и производитель котлов не несёт ответственности за качество работы котла и возможные аварийные ситуации.

2.7.1 Отдельные требования к помещению котельной и размерам технологических проходов.

2.7.1.1 Помещение котельной должно иметь приточную вентиляцию или окно для притока воздуха для подачи на горение.

2.7.1.2 Помещение котельной должно иметь освещение и электрическую розетку для подключения переносного светильника для проведения работ по ремонту и обслуживанию котла.

2.7.1.3 Дверные проёмы помещения котельной должны быть достаточного размера для вноса-выноса отдельных компонентов котла на случай ремонта.

2.7.1.4 При установке котла в котельной необходимо соблюдать требования выдерживания свободных расстояний до ближайших препятствий (рис. 23). В указанных размерах свободных расстояний не должно находиться никаких предметов, ни трубопроводов, ни других элементов котельной. Указанные технологические проходы должны быть свободны для доступа в любое время и ничем не загромождены.

2.7.1.5 При несоблюдении указанных требований стоимость работ по ремонту и обслуживанию может многократно увеличиться либо ремонт и обслуживание могут оказаться невозможными! Также несоблюдение данных требований может привести к отказам оборудования и несчастным случаям!

Обозначение на рис. 23	Требуемое значение размера.
A	Не менее 400 мм.
B	Не менее глубины котла.
C	Не менее ширины котла.
D	Не менее половины от глубины

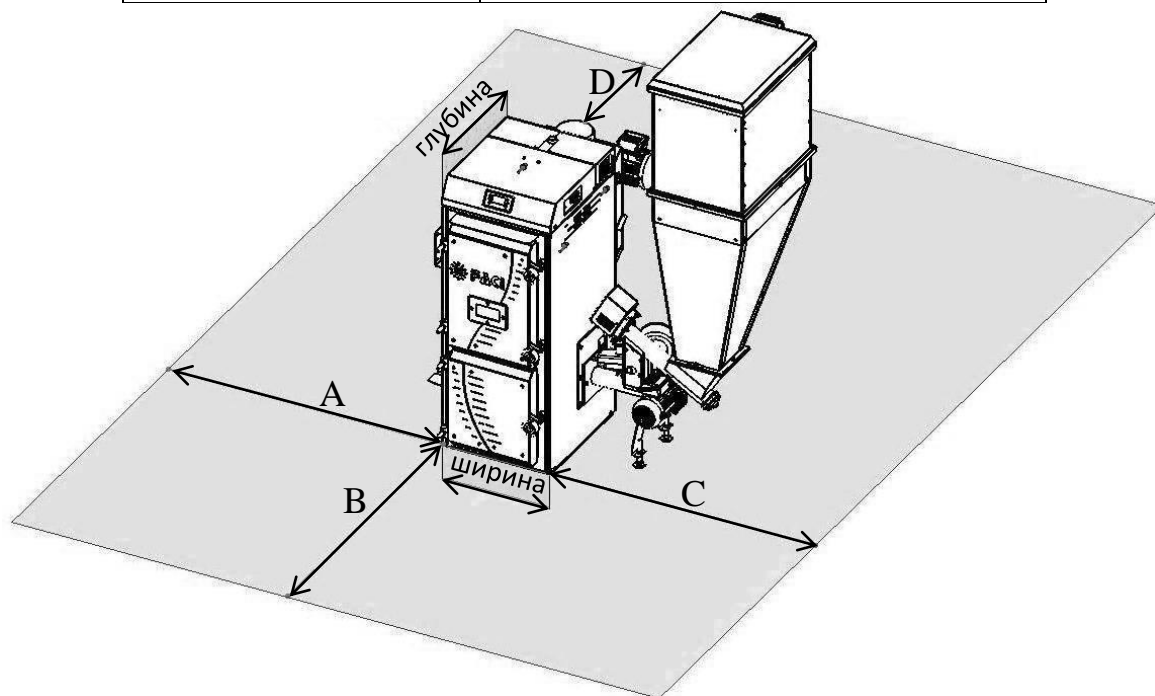


Рис. 23



Когда котёл смонтирован в котельной необходимо установить на редуктор топливоподачи котла сапун, входящий в комплект поставки.

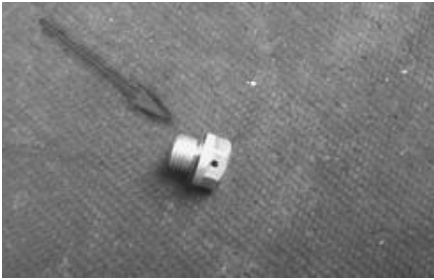


Рис. 24

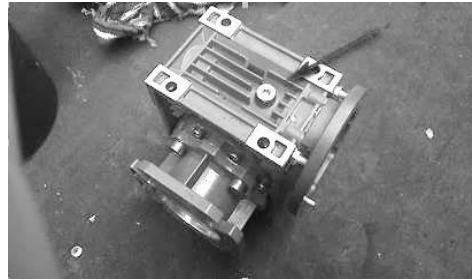


Рис. 25

Для установки сапуна необходимо выкрутить из редуктора топливоподачи заглушку (рис. 24) и на её место вкрутить входящий в комплект поставки сапун (рис. 25).

2.8 Подключение дымохода.

Дымоход подключается к борovu котла, находящемуся в задней части котла. Обязательные требования к дымоходу:

2.8.1 Дымоход должен иметь тепловую изоляцию по всей длине.

2.8.2 Диаметр дымохода не должен быть меньше диаметра выходного отверстия для подключения дымохода к борovu котла. Уменьшение внутреннего диаметра дымохода крайне нежелательно. В случае вынужденного уменьшения диаметра необходимо провести специальный расчёт требуемой высоты дымохода.

2.8.3 Расчётная тяга дымохода должна быть не менее 40 Па (Паскаль).



Дымоход должен содержать как можно меньше горизонтальных участков т.к. в таких участках всегда скапливается сажа и иные загрязнения, особенно важно учитывать данное обстоятельство при работе котла на угле.

2.8.4 Дымоход должен иметь ревизионные окошки для чистки дымохода.

Окошки должны быть расположены в таком количестве и такой конфигурации, чтобы при необходимости можно было осуществить чистку дымохода по всей длине.

2.8.5 В нижней точке дымохода помимо ревизионного люка должно быть дренажное отверстие для сброса конденсата.

Дымоход должен быть укомплектован ручным шибером или заслонкой для регулирования тяги (изменения рабочего сечения дымохода).

2.8.6 Для определения высоты дымохода в зависимости диаметра и от мощности котла обратитесь к специалистам, либо проведите расчеты самостоятельно. Обратите внимание, что в любом случае, дымоход должен быть на 500 мм. выше уровня конька крыши (или наивысшей точки).

2.8.7 Горизонтальный участок 90° длина 1-2 м. Вертикальный участок 6-8 метров с расширением трубы на 50-100 мм. (Расширение начинается с момента поворота) (см рис. 26 а).

2.8.8 Горизонтальный участок 45° длина 1-4 м. Вертикальный участок 6-8 метров с расширением трубы 5-100 мм. (Расширение начинается с момента поворота) (см рис. 26 б).

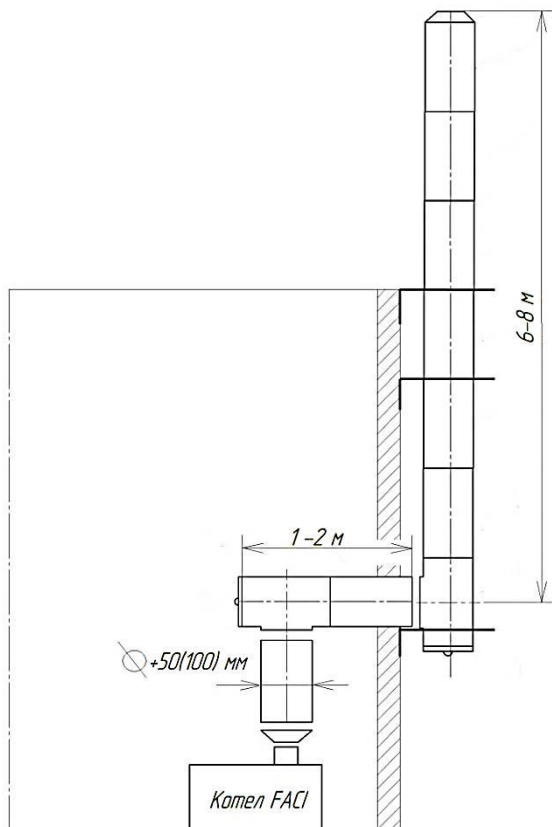


Рис. 26 а

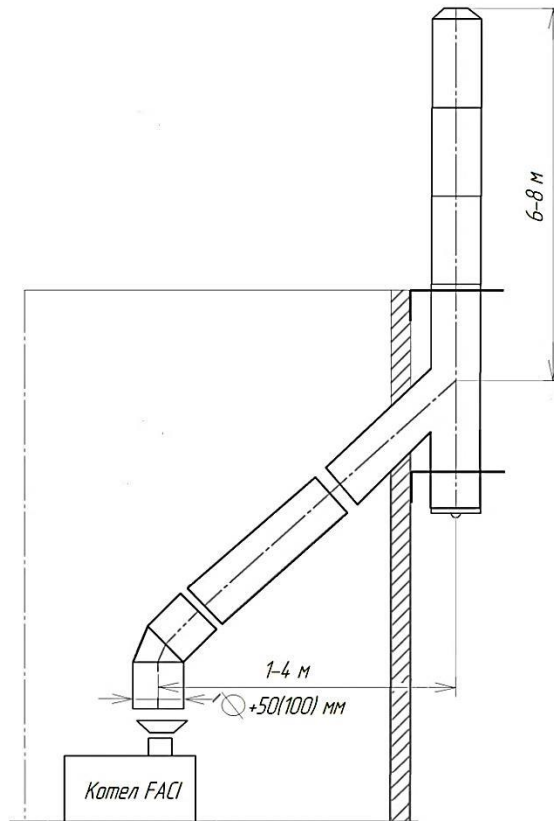


Рис. 26 б



Дымоход является достаточно сложной и ответственной конструкцией, влияющей на работу котла и безопасность людей. Для установки дымохода рекомендуем Вам воспользоваться услугами специализированной организации.

2.9 Гидравлическая обвязка котла и подключение к тепловой сети.



Для определения диаметров трубопроводов, мощностей насосов и других параметров обвязки котельной необходим специальный теплотехнический расчёт. Для проведения такого расчёта рекомендуется обращаться в специализированные организации. В данном разделе приведены общие принципиальные схемы подключения котла. Схемы носят ознакомительный характер, копирование данных схем без проведения специального теплотехнического расчёта может привести к непредсказуемым последствиям, отказам оборудования и травмам персонала.

2.9.1 Основные требования к режиму котла:

2.9.1.1 Котёл работает в режиме котла с постоянной температурой и регулируется в диапазоне температур в подающем трубопроводе от 55 до 85° С.

2.9.1.2 Во избежание низкотемпературной коррозии поверхностей теплообмена топки котла, минимальная температура теплоносителя на входе в котёл должна быть не менее 55 град С. Для поддержания температуры теплоносителя на входе в котёл на уровне не менее 55 град. С необходимо использовать рециркуляцию теплоносителя.

2.9.1.3 При первом пуске котла рекомендуется сначала прогреть сам котёл (теплоноситель в котле), используя линию рециркуляции, а затем подавать теплоноситель в тепловую сеть постепенно выполняя её прогрев.

На (рис. 27) приведена схема гидравлической обвязки с использованием трёхходового клапана рециркуляции.

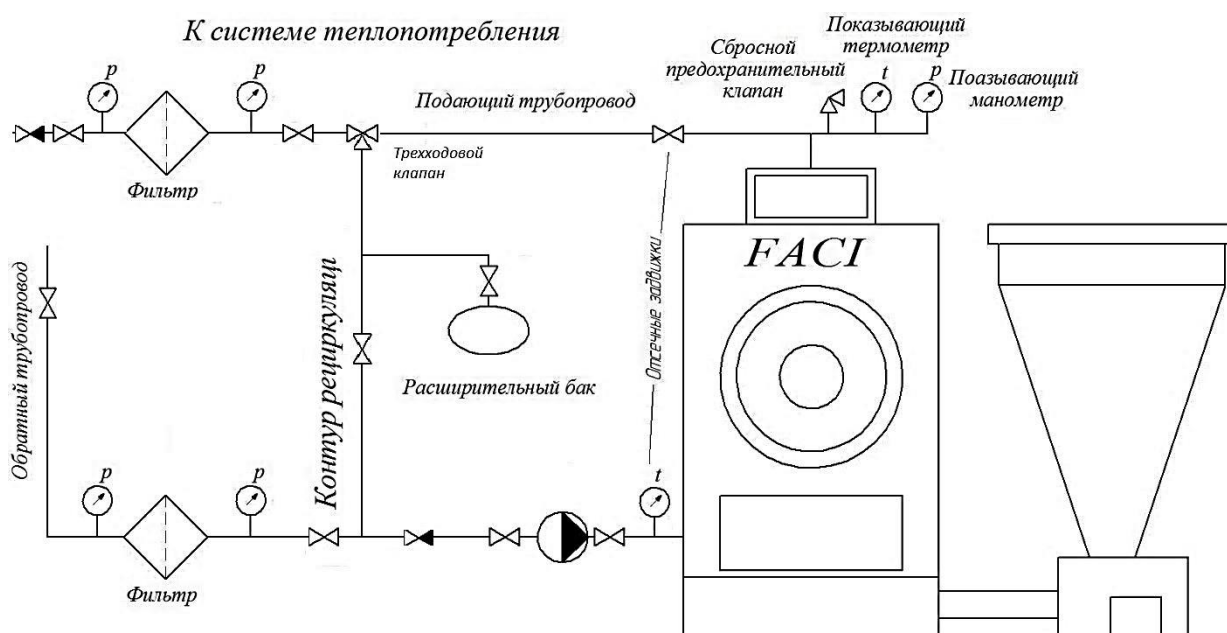


Рис. 27

2.9.1.4 В системе отопления должен быть установлен расширительный бак, в открытых системах атмосферного типа, в закрытых мембранного типа. На панели управления расположен разъем подключения насоса (помпы). Данный разъем предназначен для подключения циркуляционного насоса мощностью до 300 Вт.



При необходимости подключения более мощных насосов, рекомендуется использовать разъем «помпа» для снятия управляющего сигнала 234 В по управлению магнитным пускателем, либо другим оборудование позволяющим

осуществить гальваническую развязку силовой и управляющей цепей. Либо осуществлять управление насосами посредством стороннего оборудования.

2.9.1.5 Температурный режим активации циркуляционного насоса задается при прошивке панели управления на заводе изготовителе. Активация происходит при достижении температуры теплоносителя выше 58°C, либо при снижении ее ниже 5°C.



Данная обвязка является рекомендованной заводом для эффективной работы котла, исключает возможность образования конденсата теплообменника и поддерживает высокую температуру обратки. Схема не учитывает особенностей гидравлической системы потребителя. Для разработки схемы теплоснабжения именно вашего объекта, рекомендуем обратиться к специализированным организациям.

3 Эксплуатация котла.

3.1. Порядок пуска котла в режиме работы на измельчённом топливе (пеллеты).

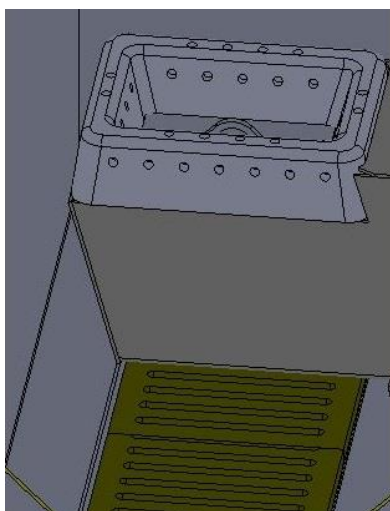


Рис. 28

3.1.1 Настроить все пользовательские параметры блока управления котлом.

3.1.2 Убедиться в наличии циркуляции теплоносителя в гидравлическом контуре котла.

3.1.3 Убедиться, что шибер (или иной запорный орган) дымохода полностью открыт.

3.1.4 Подать топливо в горелку котла до уровня отверстий подачи воздуха в горелке см. (рис. 28).

3.1.5 Вручную разжечь топливо.

3.1.6 Плотно закрыть все дверцы котла.

3.1.7 Включить котёл в работу в автоматическом режиме.



При работе котла крышка топливного бункера должна быть герметично закрыта, во избежание самопроизвольного возгорания топлива в бункере, в следствие обратной тяги через канал топливоподачи. Крышку бункера допускается открывать на короткое время для загрузки топлива в бункер, в присутствии эксплуатирующего персонала.

3.2. Порядок пуска котла в режиме работы на дровах.



Дрова используются в качестве резервного топлива, использование дров в качестве топлива длительное время отрицательно сказывается на работе котла, снижает его срок службы и может привести к повреждениям отдельных элементов котла. При работе на дровах необходимо присутствие оператора и постоянный контроль температуры котла, во избежание его перегрева. Для работы на дровах предназначены котлы от FАСІ 26 до FАСІ 1000. При работе на дровах мощность котла может снижаться в зависимости от качества дров.

3.2.1 Настроить все пользовательские параметры панели управления котлом.

3.2.2 Убедиться в наличии циркуляции теплоносителя в гидравлическом контуре котла.

3.2.3 Убедиться, что шибер (или иной запорный орган) дымохода полностью открыт.



Категорически запрещается укладывать дрова в чашу горелки! Это может привести к выходу из строя шнека и других элементов котла.

- 3.2.4** Закрыть горелку крышкой (рис. 30.). И положить дрова в топку котла (см рис. 29)
- 3.2.5** Вручную разжечь дрова.
- 3.2.6** Плотно закрыть все дверцы котла.
- 3.2.7** Включить шнеки в Меню (см рис.36 п 4.5.3).
- 3.2.8** Контролировать параметры работы котла. Следить, чтобы котёл не перегревался выше установленной температуры.

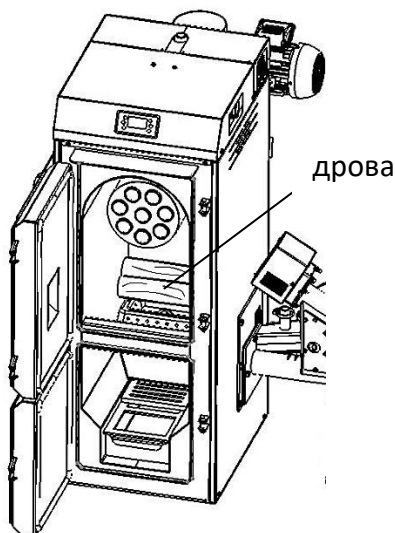


Рис. 29

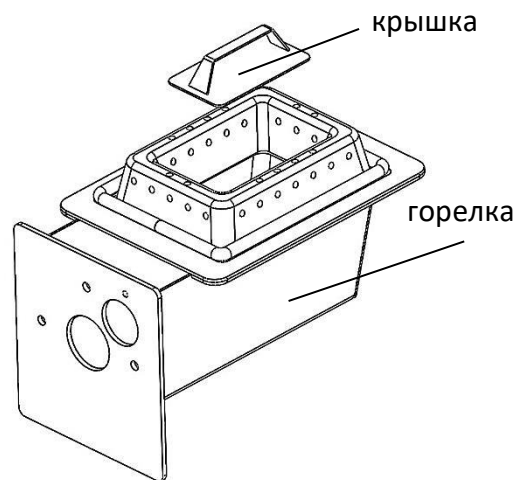


Рис. 30

4. Инструкция по эксплуатации и настройке цифрового блока управления котлами на измельчённом топливе.

Система управления котлом с сенсорным дисплеем 4.3" F.79164.118414.01

Настоящий документ содержит информацию о конструкции, принципе действия, характеристиках системы управления котлом, оснащенной сенсорным дисплеем.

Система управления предназначена для размещения внутри шкафа управления котла.

Система управления включает в себя два функционально законченных модуля: пульт оператора в сборе и плату управления. Обмен информацией между этими модулями осуществляется по проводному последовательному каналу.

Взаимодействие с оператором котла возможно либо с использованием сенсорного дисплея, входящего в состав системы управления, либо с использованием GSM-канала передачи информации посредством SMS-сообщений. GSM-модем в состав системы управления не входит.

4.1. Описание и работа Системы управления котлом с сенсорным дисплеем.

4.1.1. Назначение изделия

4.1.1.1. Система управления котлом с сенсорным дисплеем 4.3".

Система управления котлом с сенсорным дисплеем 4.3F.79164.118414.01 (далее – Система управления, СУ) предназначена для работы в составе отопительного оборудования – котла, работающего на твердом топливе.

4.1.1.2. Система управления должна эксплуатироваться в помещениях, отвечающих следующим требованиям:

– температура воздуха: +5...+40 °С;

– влажность воздуха: не выше 80% (при максимальной температуре).

4.1.1.3. Система управления предполагает непосредственное подключение следующих устройств:

- цифровые датчики температуры DS18B34 – 6 каналов;
- аналоговый датчик температуры (термопара) – 1 канал;
- исполнительные устройства с управляющим сигналом 230В, 50Гц:
- 9 каналов с возможностью регулирования мощности – симисторное управление;
- 4 канала без возможности регулирования мощности – релейное управление;
- 2 канала без возможности регулирования мощности – симисторное управление.

4.1.2. Технические характеристики

Основные технические характеристики Установки приведены в таблице 3.

Таблица 3. Основные технические характеристики СУ

Характеристика (параметр)	Значение
Количество каналов для подключения цифровых датчиков температуры	6
Тип используемого совместно с СУ цифрового датчика температура	DS18B34
Количество каналов для подключения аналоговых датчиков температуры	1
Тип используемого совместно с СУ аналогового датчика температура	Термопара К-типа
Количество каналов для подключения исполнительных устройств (230В, 50Гц) с возможностью регулирования мощности	9
Мощность нагрузки канала для подключения исполнительных устройств (230В, 50Гц) с возможностью регулирования мощности	1 кВт, не более
Количество каналов для подключения исполнительных устройств (230В, 50Гц) без возможности регулирования мощности – релейное управление	4
Количество каналов для подключения исполнительных устройств (230В, 50Гц) без возможности регулирования мощности – симисторное управление	2
Количество дополнительных каналов для подключения исполнительных устройств без возможности регулирования мощности – релейное управление	3
Количество каналов для подключения исполнительных устройств в аналоговом	4
Количество каналов для приема информации от устройств с выходом «сухой контакт»	6
Количество каналов для приема информации от устройств с аналоговым выходным	6

Характеристика (параметр)	Значение
Количество каналов для приема информации от устройств с аналоговым выходным	1
Напряжение питания	230 В, 50 Гц
Потребляемая мощность, не более	10 Вт

4.2. Состав системы управления

4.2.1 Система управления включает в себя:

- плату управления, на которой размещены источник питания, электронные компоненты, разъемы;
- пульт оператора с сенсорным дисплеем.

4.2.2 Подключение пульта оператора к плате управления

Подключение пульта оператора к плате управления осуществляется при помощи плоского кабеля.

4.2.3 Устройство и работа

4.3 Плата управления

Плата управления содержит источник питания, электронные компоненты, обеспечивающие реализацию функционала СУ, разъемы для подключения датчиков, исполнительных устройств.

Внешний вид платы управления с габаритными и присоединительными размерами показан на рис.31.

Вертикальный габаритный размер платы определяется используемыми в СУ радиаторам и равен 52 мм (не более) от нижней поверхности печатной платы.

Крепления платы управления должно осуществляться с использованием 5-ти крепежных отверстий диаметром 3,2 мм.

В левой (в соответствие с видом на рис. 31) части платы управления могут располагаться не показанные на рисунке элементы, выступающие за левый край платы не более чем на 10 мм.

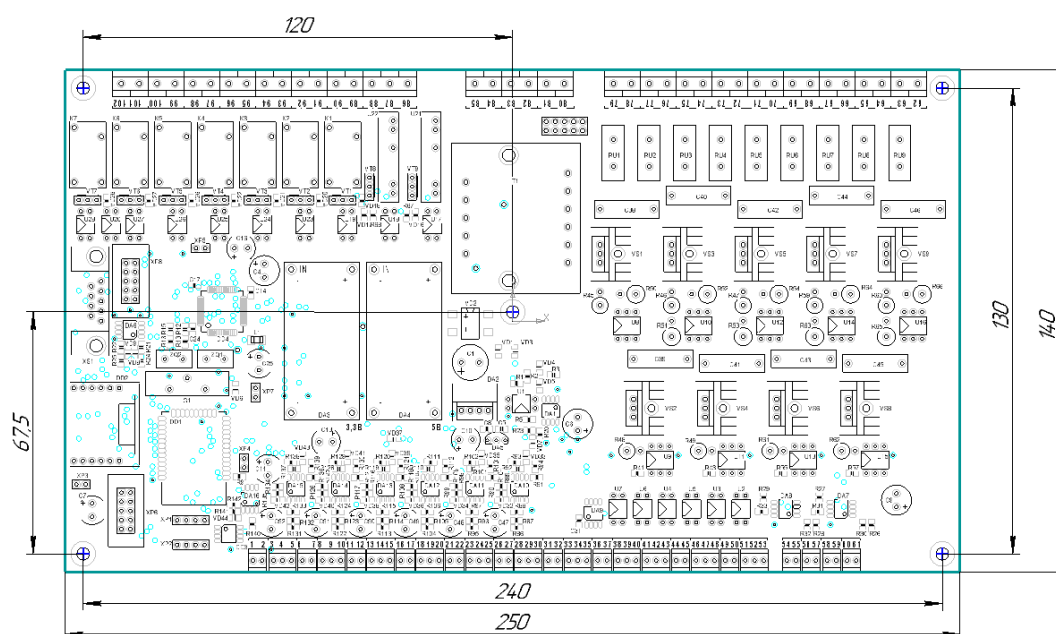


Рис. 31

4.3.1 Подключение

Подключение платы управления должно производиться в соответствии с информацией на рис. 32 и в табл. 4.

Таблица 4. Описание разъемов платы управления

Номер на плате	Подключаемое устройство	Обозначение	Описание
1	Внешнее устройство с Modbus RTU	Modbus (A)	Подключается внешнее устройства – Мастер – сети Modbus RTU (опция)
2		Modbus (B)	
3	Устройство с аналоговым выходом	+12В	Резерв
4		Вход 0...10В	
5		Общий	
6	Датчик тока 6		Подключается датчик тока, обеспечивающий формирование переменного напряжения 5В при протекании переменного тока 5А
7			
8	Датчик температуры DS18B34	Общий	Подключается датчик температуры окружающей среды ¹
9		Шина 1wire	
10		+3.3В	
11	Датчик тока 5		Подключается датчик тока, обеспечивающий формирование переменного напряжения 5В при протекании переменного тока 5А
12			
13	Датчик температуры DS18B34	Общий	Подключается датчик температуры ГВС (см. сноску для датчика температуры окружающей среды)
14		Шина 1wire	
26		+3.3В	
16	Датчик тока 4		Подключается датчик тока, обеспечивающий формирование переменного напряжения 5В при протекании переменного тока 5А
17			
18	Датчик температуры DS18B34	Общий	Подключается датчик температуры теплоносителя на входе в котел (см. сноску для датчика температуры окружающей среды)
19		Шина 1wire	
20		+3.3В	
21	Датчик тока 3		Подключается датчик тока, обеспечивающий формирование переменного напряжения 5В при протекании переменного тока 5А
22			
23	Датчик температуры DS18B34	Общий	Подключается датчик температуры теплоносителя на выходе из котла (см. сноску для датчика температуры окружающей среды)
24		Шина 1wire	
25		+3.3В	
26	Датчик тока 2		Подключается датчик тока, обеспечивающий формирование переменного напряжения 5В при протекании переменного тока 5А
27			
28	Датчик температуры DS18B34	Общий	Подключается аварийный датчик температуры в системе топливоподачи (см. сноску для датчика температуры окружающей среды)
29		Шина 1wire	
30		+3.3В	
31	Датчик тока 1		Подключается датчик тока, обеспечивающий формирование переменного напряжения 5В при протекании переменного тока 5А
32			
33	Устройство с аналоговым выходом	+12В	Подключается датчик давления в котле (опция)
34		Вход 0...10В	

¹ В силу особенностей подключения и работы цифровых датчиков температуры DS18B20 их выходные линии объединены. Поэтому описание «Подключается датчик температуры окружающей среды» – условно; идентификация подключенного к клеммам датчика температуры как устройства для контроля температуры окружающей среды осуществляется в соответствующем меню. Аналогично – для остальных цифровых датчиков температуры.

Номер на плате	Подключаемое устройство	Обозначение	Описание
35		Общий	
36	Термопара К-типа	–	Подключается датчик температуры отходящих газов
37		+	
38	Устройство с дискретным выходом PNP	+12В	Подключается устройство, формирующее сигнал «внешняя авария». Нормальное состояние – NO.
39		Вход	
40		Общий	
41	Устройство с дискретным выходом PNP	+12В	Подключается устройство, формирующее аварийный сигнал о превышении температуры в системе топливоподачи. Нормальное состояние – NC.
42		Вход	
43		Общий	
44	Устройство с дискретным выходом «сухой контакт»	+12В	Подключается устройство внешнего управления – термостат комнатный. Нормальное состояние – NC.
45		Вход	
46	Устройство с дискретным выходом PNP	+12В	Подключается датчик верхнего уровня топлива в бункере (опция). Нормальное состояние – NO.
47		Вход	
48		Общий	
49	Устройство с дискретным выходом «сухой контакт»	+12В	Подключается капиллярный термостат безопасности котла. Нормальное состояние – NC.
50		Вход	
51	Устройство с дискретным выходом PNP	+12В	Подключается датчик нижнего уровня топлива в бункере. Нормальное состояние – NO.
52		Вход	
53		Общий	
54	Устройство с входным аналоговым сигналом	Выход 0...10В	Резерв
55		Общий	
56	Устройство с входным аналоговым сигналом	Выход 0...10В	Резерв
57		Общий	
58	Устройство с входным аналоговым сигналом	Выход 0...10В	Резерв
59		Общий	
60	Устройство с входным аналоговым сигналом	Выход 0...10В	Резерв
61		Общий	
62	Исполнительное устройство (230В, 50Гц)	«0»	Подключается дополнительный привод (AUX2) : однофазный электродвигатель или контактор для подключения 3-х фазного электродвигателя. При подключении однофазного электродвигателя возможно управление скоростью вращения.
63		Выход	
64	Исполнительное устройство (230В, 50Гц)	«0»	Подключается дополнительный привод (AUX2) : однофазный электродвигатель или контактор для подключения 3-х фазного электродвигателя. При подключении однофазного электродвигателя возможно управление скоростью вращения.
65		Выход	
66	Исполнительное устройство (230В, 50Гц)	«0»	Подключается вентилятор аспирации : однофазный электродвигатель или контактор для подключения 3-х фазного электродвигателя. При подключении однофазного электродвигателя
67		Выход	

Номер на плате	Подключаемое устройство	Обозначение	Описание
			возможно управление скоростью вращения.
68	Исполнительное устройство (230В, 50Гц)	«0»	Подключается вентилятор вторичного воздуха : однофазный электродвигатель или контактор для подключения 3-х фазного электродвигателя. При подключении однофазного электродвигателя возможно управление скоростью вращения.
69		Выход	
70	Исполнительное устройство (230В, 50Гц)	«0»	Подключается вентилятор горелки : однофазный электродвигатель или контактор для подключения 3-х фазного электродвигателя. При подключении однофазного электродвигателя возможно управление скоростью вращения.
71		Выход	
72	Исполнительное устройство (230В, 50Гц)	«0»	Подключается привод золоудаления : однофазный электродвигатель или контактор для подключения 3-х фазного электродвигателя. При подключении однофазного электродвигателя возможно управление скоростью вращения.
73		Выход	
74	Исполнительное устройство (230В, 50Гц)	«0»	Подключается привод автоочистки: однофазный электродвигатель или контактор для подключения 3-х фазного электродвигателя. При подключении однофазного электродвигателя возможно управление скоростью вращения.
75		Выход	
76	Исполнительное устройство (230В, 50Гц)	«0»	Подключается привод шнека горелки: однофазный электродвигатель или контактор для подключения 3-х фазного электродвигателя. При подключении однофазного электродвигателя возможно управление скоростью вращения.
77		Выход	
78	Исполнительное устройство (230В, 50Гц)	«0»	Подключается привод шнека бункера: однофазный электродвигатель или контактор для подключения 3-х фазного электродвигателя. При подключении однофазного электродвигателя возможно управление скоростью вращения.
79		Выход	
80	Устройство защиты (предохранитель)		Подключается плавкий предохранитель исполнительных устройств, подключенных к плате управления. Ток предохранителя – определяется подключенными к плате исполнительными устройствами, но не более 10А.
81		«230В»	
82	Питание платы управления 230В, 50Гц	«230В»	Подключать к линейному (фазному) проводнику однофазной сети. Клемма соединена на плате со всеми клеммами, имеющими обозначения «230В».
83		«0»	Подключать к нейтральному проводнику однофазной сети. Клемма соединена на плате со всеми клеммами, имеющими обозначения «0».
84	Устройство защиты (предохранитель)	«230В»	Подключается плавкий предохранитель автоматики – электронной схемы платы управления. Ток предохранителя – 3А.
85			
86	Исполнительное устройство с двумя каналами управления	Выход «Открыто»	Подключается трехходовой клапан .
87		Выход	

Номер на плате	Подключаемое устройство	Обозначение	Описание
	(230В, 50Гц)	«Закрыто»	
88		«0»	
89	Исполнительное устройство (230В, 50Гц)	«0»	Подключается ТЭН автоподжига
90		Выход	
91	Исполнительное устройство (230В, 50Гц)	«0»	Подключается клапан системы пожаробезопасности
92		Выход	
93	Исполнительное устройство (230В, 50Гц)	«0»	Подключается насос циркуляционный: однофазный электродвигатель или контактор для подключения 3-х фазного электродвигателя.
94		Выход	
95	Исполнительное устройство (230В, 50Гц)	«0»	Подключается насос ГВС: однофазный электродвигатель или контактор для подключения 3-х фазного электродвигателя.
96		Выход	
97	Внешнее устройство, управляемое через «сухой контакт»		Резервный канал управления с релейным выходом (до 234В, 5А)
98			
99	Внешнее устройство, управляемое через «сухой контакт»		Резервный канал управления с релейным выходом (до 234В, 5А)
100			
101	Внешнее устройство, управляемое через «сухой контакт»		Подключается внешний сигнализатор аварии (до 234В, 5А)
102			

4.4. Пульт оператора

Пульт оператора представляет собой функционально законченное устройство, предназначенное для организации взаимодействия системы управления с оператором.

Пульт оператора содержит сенсорный дисплей, обеспечивающий передачу визуальной информации оператора и получения управляющих воздействий от оператора.

Пульт оператора подключается к плате управления. Для обмена информацией с последовательный; питание пульта оператора осуществляется от источника питания +5В, расположенного на плате управления.

4.5. Описание интерфейса оператора

Интерфейс оператора реализован в виде экранов. Структура экранов показана на рис.33.



Рис. 33

4.5.1 Главный экран

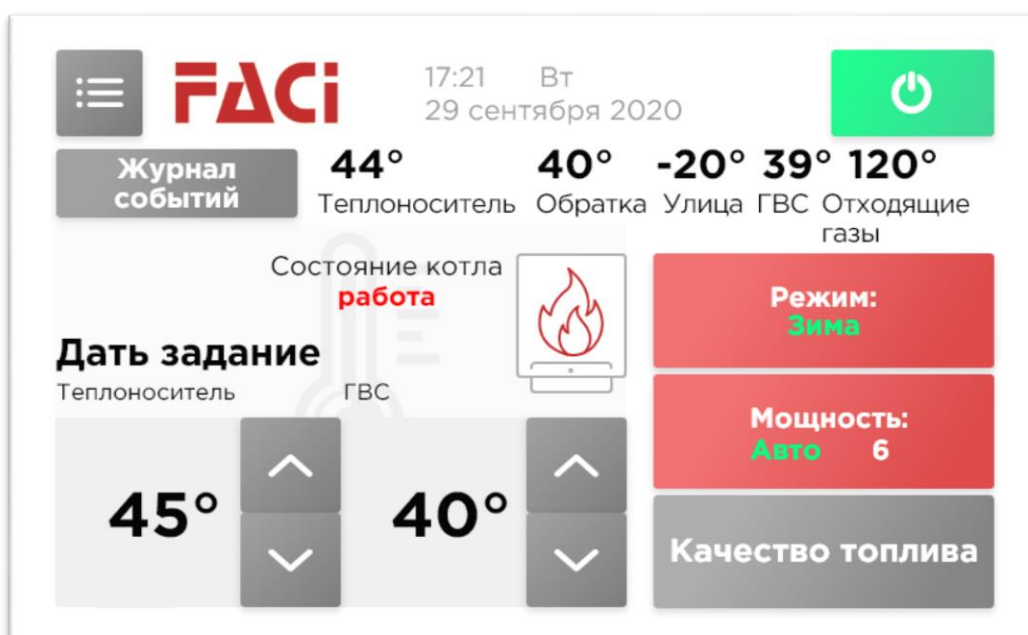








Рис. 34
40

4.5.2 Элементы интерфейса:

- Поле **Состояние котла** – отображает текущее состояние СУ и управляемого ей котла; может принимать следующие значения:

-  Выключен
-  Загрузка
-  Розжиг
-  Повтор
-  Работа
-  Поддержание
-  Ожидание
-  Тушение
-  Блокировка

- Кнопка **Питание**  /  – обеспечивает включение/выключение котла.
- Поле **Режим (работы)** – отображает текущий режим работы СУ и управляемого ей котла; может принимать следующие значения:
 - Лето
 - Зима
 - Температурный график
 - Термостат.
- Поле **Мощность** – отображает способ управления мощностью и текущую степень мощности, может принимать следующие значения:
 - **Авто** – автоматическое управление мощностью, СУ сама выбирает требуемую степень мощности;
 - **Ручное** – ручное управление мощностью, пользователь может выбрать степень мощности на экране **Главное меню**.
 - Степень мощности: от **1** до **6** - отображает степень мощности, на которой работает СУ (котел) в данный момент.

- Поля **Дать Задание** позволяют установить требуемые значения следующих параметров:
 - **Дать Задание** → **Теплоноситель** – позволяет задать температуру теплоносителя системы отопления, которую СУ будет стремиться поддерживать;
 - **Дать Задание** → **ГВС** – позволяет задать температуру в контуре горячего водоснабжения (ГВС), которую СУ будет стремиться поддерживать.

Для того чтобы задать новое значение необходимо осуществить нажатие на соответствующее серое поле, на появившейся клавиатуре (рис.35) ввести требуемое числовое значение параметра и сохранить его кнопкой .







Рис. 35

Окно клавиатуры может быть закрыто без сохранения набранной на ней информации нажатием на крестик в правом верхнем углу.²

- Поля для отображения текущей температуры:
 - **Температура** → **Теплоноситель** – температуры теплоносителя в контуре отопления (на выходе из котла);
 - **Температура** → **ГВС** – температуры теплоносителя в контуре горячего водоснабжения;
 - **Температура** → **Улица** – температуру воздуха вне отапливаемого помещения;
 - **Температура** → **Отходящие газы** – температуру газов, образовавшихся при горении топлива;
 - **Температура** → **Обратка** – температуру теплоносителя в обратной магистрали контура отопления (на входе в котел).
- Кнопка – для перехода на экран **Журнал событий**;

² Поля, предполагающие ввод значений, функционируют аналогично на всех экранах.

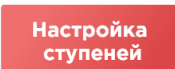
- Кнопка  – для перехода на экран **Меню**.
- Кнопка  – для перехода на экран **Качество топлива**.
- Иконка авария  – активна при возникновении аварийной ситуации; на рис. 33 не показана;
- Иконка  – становится активной при срабатывании датчика нижнего уровня топлива в бункере; на рис. 34 не показана.


4.5.3 Экран Меню




Рис. 36

Экран **Меню** предоставляет доступ к основным элементам управления котлом. Экран содержит следующие элементы интерфейса:


- Элементы в подгруппе **Ступени мощности**:
 - Поле **Ступень мощности** – позволяет ввести значение ступени мощности котла от 1 до 6. Значение из этого поля используется при выборе **Ручного управления** мощностью котла; при **Автоматическом управлении** ступень выбирается автоматически.
 - Кнопка  – предназначена для перехода на экран **Настройка ступеней мощности** – экран настроек параметров каждой из 6-ти ступеней мощности котла.

○ Кнопка  – предназначена для перехода на экран **Прочие настройки** – экран настроек работы СУ.

○ Кнопка  – предназначена для перехода на экран **Инфо**.

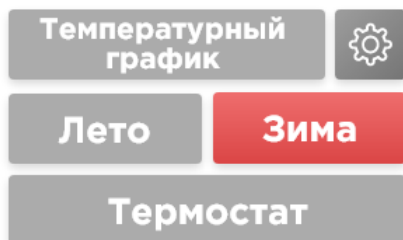
● Элементы в подгруппе **Режим работы**:


○ Переключатель **Режим Хроно** – позволяет активировать/деактивировать функцию работы по расписанию.

○ Кнопка , находящаяся под переключателем Хроно – предназначена для перехода на экран **Настройка Хроно** – экран настройки работы котла по расписанию;

○ Переключатель **Приоритет ГВС** – позволяет активировать/деактивировать функцию работы в приоритете горячего водоснабжения; переключатель отображается только если котел имеет датчик температуры ГВС, и он активирован.


○ 4-х позиционный переключатель режима работы, который может делать активным одно из значений: **Температурный график**, **Режим Лето**, **Режим Зима**, **Термостат**.





○ Кнопка  рядом с Температурный график – предназначена для перехода на экран **Температурный график** – экран настройки погодозависимой работы котла.


● Переключатель **Шнек** – предназначен для включения **привода шнека горелки и привода шнека бункера**; переключатель отображается только если котел находится в состоянии **Выключено**.

● 2-х позиционный переключатель **Управление мощностью** – позволяет выбрать **Автоматическое** или **Ручное управление** мощностью котла.

● Кнопка  предназначена для возврата на предыдущий экран³.

● Кнопка  позволяет перейти на **Главный экран**⁴.

³ Кнопка  выполняет аналогичную функцию на всех экранах.

⁴ Кнопка  выполняет аналогичную функцию на всех экранах.

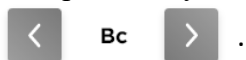
4.5.4 Экран Настройка Хроно

Время запуска	Время остановки	Степень мощности	t° теплоносителя
6 : 08	8 : 06	Авто	40
9 : 10	10 : 09	1	45
12 : 13	13 : 12	2	50
15 : 16	16 : 15	5	55
17 : 19	19 : 17	6	60

Рис. 37

Экран **Настройка Хроно** позволяет настроить параметры работы котла по временному расписанию.

Настройки осуществляются в привязке к дням недели. Выбор дня недели осуществляется кнопками



Для каждого дня недели можно настроить 5 интервалов работы котла – интервалов времени, в течение которых котел будет находиться во включенном состоянии.



Для каждого из интервалов в соответствующем поле могут быть заданы:

- в поле **Время запуска** – время начала интервала;
- в поле **Время остановки** – время окончания интервала;
- в поле **Степень мощности** – степень мощность котла; значения могут быть заданы от 1 до 6, или может быть выбран автоматический режим;
- в поле **Температура теплоносителя** – температура теплоносителя в контуре отопления.

Введенные в поля значения могут быть сохранены в памяти СУ при помощи кнопки **Сохранить**.

Сохранять изменения необходимо для каждого дня недели по отдельности.

При помощи кнопки **Сброс** все поля для выбранного дня недели могут быть сброшены до 0.

Кнопки  и  предназначены для выхода из экрана. Перед выходом из экрана, изменения в

полях должны быть сохранены нажатием кнопки **Сохранить** !

4.5.5 Экран Настройка Температурного графика



Рис. 38

Экран **Температурный график** позволяет настроить параметры погодозависимой работы котла: задать зависимость температуры теплоносителя в контуре отопления от температуры вне отапливаемого помещения.



Зависимость задается по четырем точкам: для -34 °C , -10 °C , 0 , 10 °C .

Для температуры, меньшей -34 °C , будет использоваться значение температуры теплоносителя, заданное для температуры -34 °C .

Для температуры выше $+10\text{ °C}$, будет использоваться значение температуры теплоносителя, заданное для температуры $+10\text{ °C}$.

Температура теплоносителя между точками рассчитывается СУ с использованием линейной зависимости.

Кнопка **Инструкция** предназначена для перехода на экран **Инструкция температурного графика**.

Кнопки  и  предназначены для выхода из экрана.

4.5.6 Экран Инструкция температурного графика



Температурный график позволяет задать температуру теплоносителя в зависимости от температуры на улице. Пользователь задает 4 точки, по ним строится график. При T на улице ниже -20° , T теплоносителя будет всегда равна заданному для -20° , аналогично и для T на улице более 10° , T теплоносителя всегда будет равна заданному для 10° . Пример такого графика:

По этому графику при -15° на улице, T теплоносителя будет равна 70° .

Температура на улице ($T_{\text{улица}}$)	Температура теплоносителя ($T_{\text{теплоноситель}}$)
-20°	80°
-10°	60°
0°	50°
10°	30°

Рис. 39

Экран **Инструкция температурного графика** содержит краткое описание температурного графика как зависимости температуры теплоносителя в контуре отопления от температуры вне отапливаемого помещения.

Кнопки  и  предназначены для выхода из экрана.

4.5.7 Экран Настройка ступеней мощности

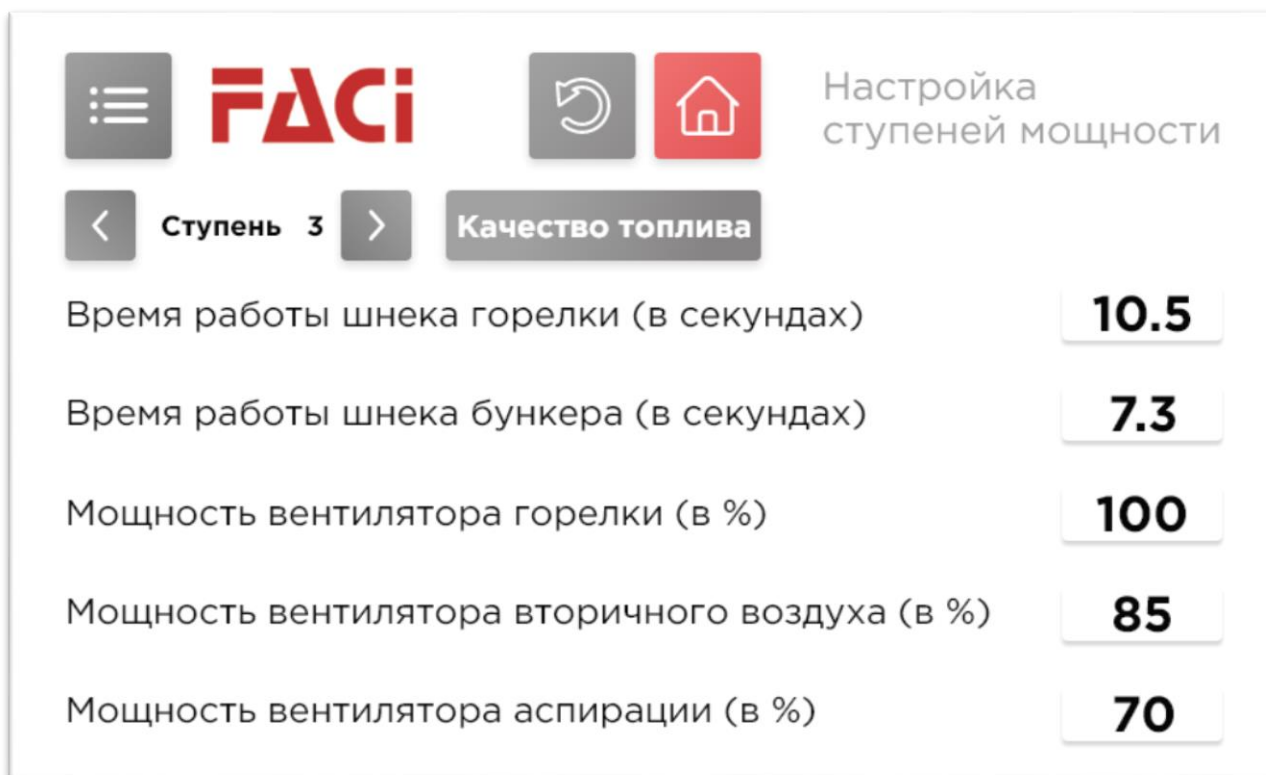







Рис. 40

Экран **Настройка ступеней мощности** позволяет настроить ступени мощности, используемые при **Ручном управлении** котлом. Экран имеет страничную структуру, переключение между ступенями мощности осуществляется кнопками  **Ступень 3** . Для каждой ступени мощности можно задать:

- «дельта» работы шнека горелки, в секундах*;
- время работы шнека бункера в секундах;
- мощность вентилятора горелки в процентах от максимальной;
- мощность вентилятора вторичного воздуха в процентах от максимальной;
- мощность вентилятора аспирации в процентах от максимальной.

Задаваемые на этом экране параметры могут корректироваться с учетом особенностей (качества) используемого топлива. Для перехода на экран, предоставляющий такую возможность, используется кнопка .

Кнопки  и  предназначены для выхода из экрана.

*Время работы шнека горелки определяется как сумма двух величин: время работы шнека бункера + «дельта» шнека горелки. Таким образом время работы шнека горелки всегда больше или равно времени работы шнека бункера.

4.5.8 Экран Качество топлива





Рис. 41

Данный экран предоставляет возможность скорректировать время работы шнеков и мощность работы вентиляторов, что позволяет при работе котла учесть особенности (качество) используемого топлива.

Все коррекции задаются в процентах от используемого СУ значения для текущего задания мощности – автоматического или ручного.

Коррекции задаются как в меньшую, так и в большую сторону.

Значение параметров мощности вентиляторов с учетом коррекций не может превышать максимально возможных значений в 100%*.

Кнопки  и  предназначены для выхода из экрана.

*Система вычисляет итоговую мощность вентилятора с учетом примененной коррекции и ограничивает её.

4.5.9 Экран Прочие настройки



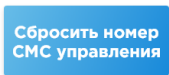
Рис. 42



Экран **Прочие настройки** позволяет перейти к настройкам дополнительных функций:

- настройки функции **Золоудаления**;
- настройки функции **Автоочистки**;
- настройки работы **Трехходового клапана**;
- настройки **Даты и времени**.

Переключатель **Автозапуск при отключении питания** – позволяет активировать функцию автоматического запуска котла после его отключения из-за пропадания электропитания. Если переключатель находится в положении, показанном на рис. 26, то при восстановлении электропитания СУ осуществит запуск котла и переведет его в режим, в котором он находился до пропадания электропитания.

Переключатель **Разрешить управление по СМС** - позволяет активировать функцию управления через СМС.

Кнопка  позволяет осуществить сброс номера телефона, с которого возможно управление СУ через СМС сообщения.

Кнопки  и  предназначены для выхода из экрана.

4.5.10 Эcran Настройка золоудаления

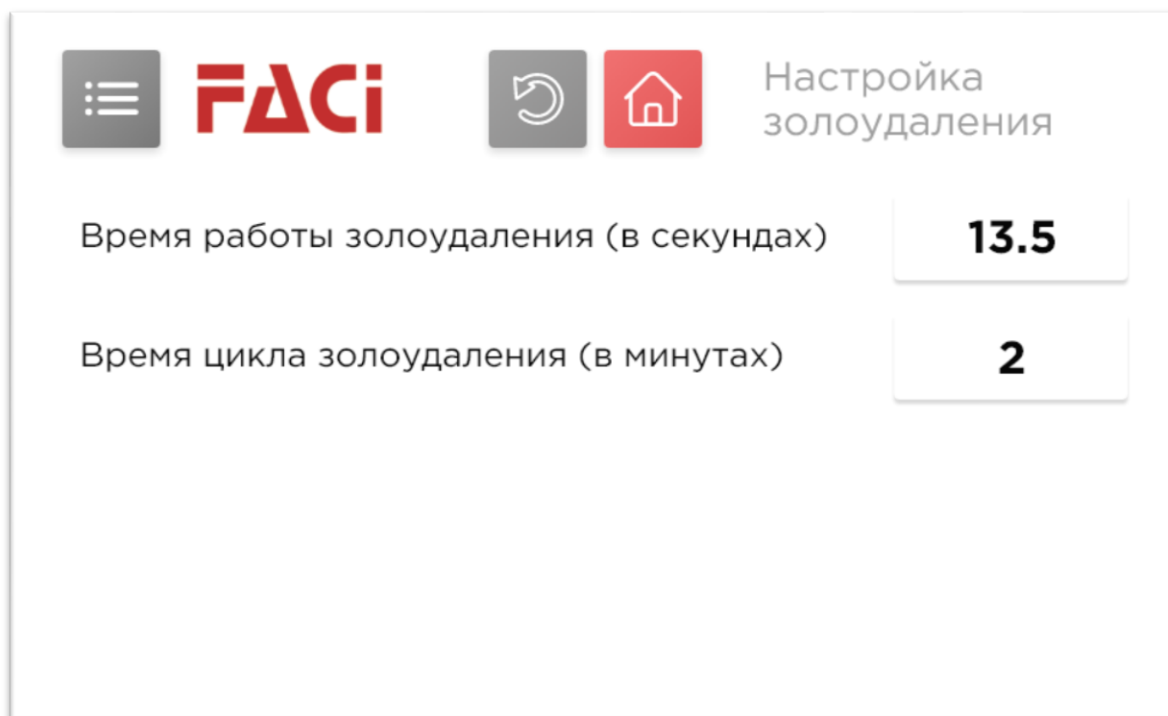




Рис. 43

Эcran **Настройка золоудаления** позволяет задать параметры работы системы золоудаления:

- время работы привода системы золоудаления (в секундах);
- время цикла (период повторения) нижнего золоудаления (в минутах).

Кнопки  и  предназначены для выхода из экрана.

4.5.11 Эcran Настройка Автоочистки

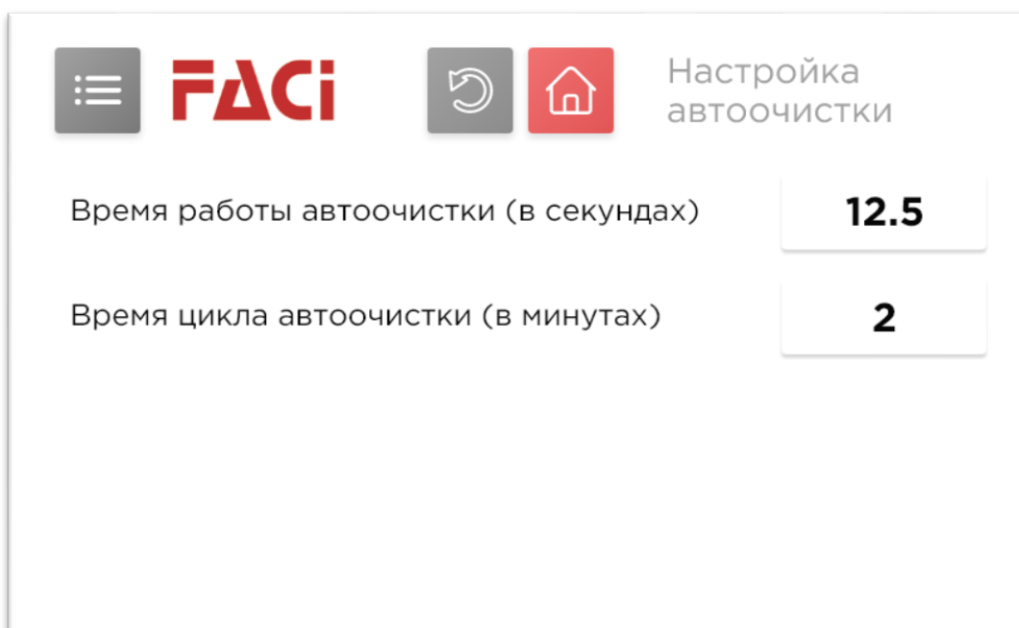





Рис. 44

Экран **Настройка автоочистки** позволяет задать параметры работы системы автоочистки:

- время работы привода системы автоочистки (в секундах);
- время цикла (период повторения) в минутах

Кнопки  и  предназначены для выхода из экрана.

4.5.12 Экран Трехходовый клапан





Трехходовый клапан	
Время полного открытия/закрытия клапана (в секундах)	3.5
Время между шагами открытия/закрытия трехходового клапана (в секундах)	10.5
Пороговое значение температуры переключения клапана	50

Рис. 45

Экран **Трехходовый клапан** позволяет задать параметры работы трехходового клапана:

- время полного открытия/закрытия клапана (в секундах);
- время между шагами открытия/закрытия трехходового клапана (в секундах);
- значение температуры теплоносителя в обратной магистрали контура отопления (на входе в котел), являющееся пороговым для открытия/закрытия клапана.

Кнопки  и  предназначены для выхода из экрана.

4.5.13 Экран Дата и время

Настройка даты и времени

Часы: 15 День: 10



Минуты: 25 Месяц: 8

Год: 2020

Сохранить

Рис. 46

Экран **Дата и время** позволяет настроить дату и время. Перед выходом из экрана заданные значения должны быть сохранены с использованием кнопки **Сохранить**.

Кнопки  и  предназначены для выхода из экрана.

4.5.14 Экран Журнал Событий

Журнал событий

01 9:54 18/08
Сигнал внешней аварии

02 10:53 18/08
Сигнал внешней аварии



03 13:00 18/08
Термостат перегрева

04

Сброс Позднее Ранее

Рис. 47

Экран Журнал Событий позволяет просмотреть последние события и аварии. Экран имеет страничную структуру. Переключение между страницами осуществляется при помощи кнопок **Позднее** и **Ранее**. Кнопка **Сброс** позволяет удалить все сообщения.

Кнопки  и  предназначены для выхода из экрана.

4.5.26 Экран Информация

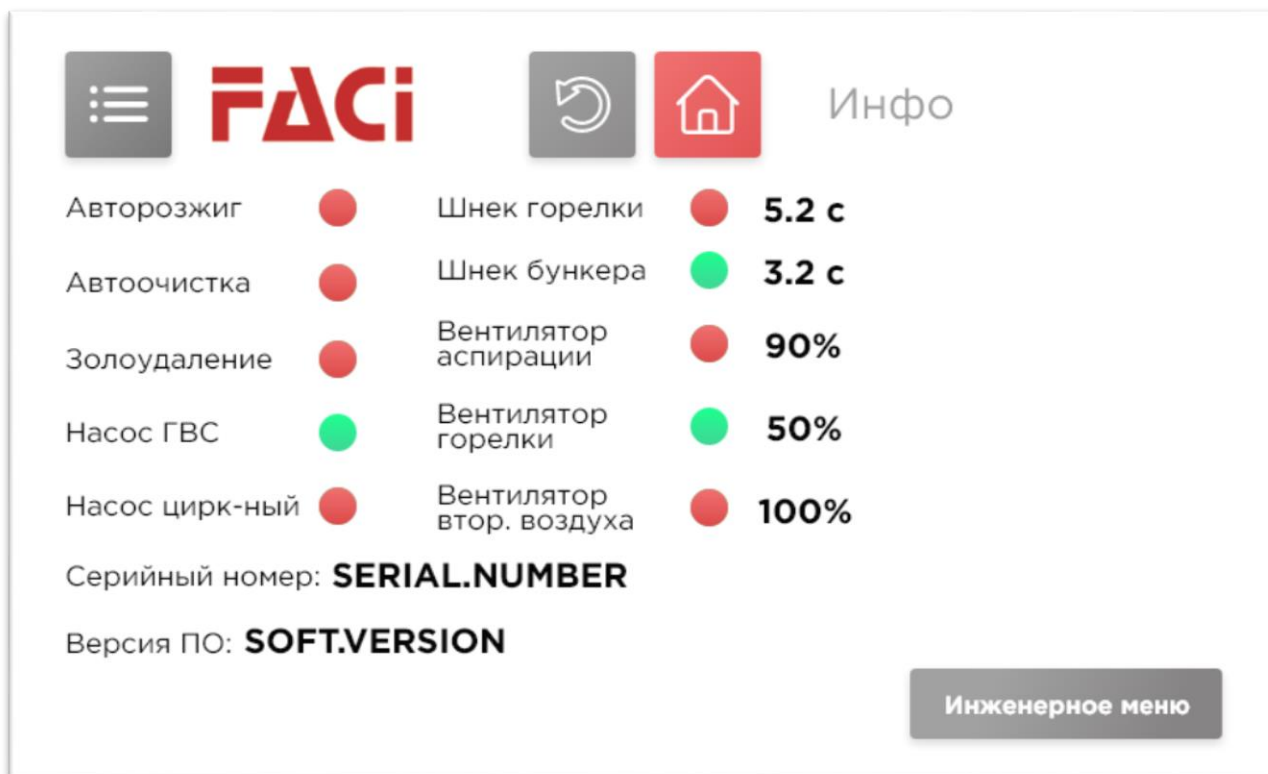


Рис. 48



На экране отображается информация о котле и состоянии его основных исполнительных устройств:

- зеленым – если устройство в текущий момент времени включено;
- красным – если устройство в текущий момент времени выключено.

Для шнеков дополнительно отображается реальное время их работы (в секундах, см. рис. 48) с учетом коррекций (см. рис. 47). Для вентиляторов дополнительно отображается мощность их работы (в процентах, см. рис. 48) с учетом коррекции (см. рис. 47).

Каждая из этих надписей и иконок отображается только если соответствующий элемент установлен на котел.

Кнопка **Инженерное меню** предназначена для перехода на экран инженерного меню. Экран **Инженерное меню** требует пароль.

Кнопки  и  предназначены для выхода из экрана.

4.6 Работа изделия

4.6.1 Режимы работы

СУ поддерживает следующие режимы работы котла:

- Лето;
- Зима;
- Температурный график;
- Термостат.

При управлении котлом могут быть активированы дополнительные опции режимов:

- Хроно – работа по расписанию;
- Приоритет ГВС.

Переключение режимов работы и активация дополнительных опций режимов осуществляется на экране **Меню** (рис. 36).

4.6.1.1 Режим Лето

Режим предназначен для поддержания заданной температуры воды в контуре ГВС; режим должен использоваться, если отсутствует необходимость отопления помещения, например, в теплое время года.

При работе в данном режиме предполагается, что контур отопления не используется, поэтому циркуляционный насос отопления отключен.

Для работы котла в режиме Лето, необходимо наличие в системе датчика температуры ГВС (должна быть активирована соответствующая опция). Кроме этого, в случае использования автоматического управления выбором ступеней мощности котла (экран **Меню**, рис. 36) необходимо задать температуру теплоносителя не меньшей, чем заданная температура ГВС (Главный экран, рис. 35). Это связано с тем, что контур теплоносителя является греющим, а контур ГВС – нагреваемым.

4.6.1.2 Режим Зима

Является основным режимом работы отопительного котла. Предназначен для нагрева теплоносителя в контуре отопления. СУ управляет котлом таким образом, чтобы поддерживалась заданная температура подачи теплоносителя. Одновременно с этим система пытается поддерживать заданную температуру ГВС, но данная задача имеет меньший приоритет и выполняется «по возможности».

4.6.1.3 Режим Температурный график

В этом режиме реализуется погодозависимая работа котла: требуемая температура теплоносителя в контуре отопления задается в зависимости от температуры вне отапливаемого помещения. Режим является расширением режима Зима в части способа задания требуемой температуры теплоносителя.

Собственно температурный график задается на экране **Температурный график** (рис. 37) представляет из себя зависимость температуры подачи теплоносителя, от температуры наружного воздуха. Это необходимая часть погодозависимого алгоритма регулирования. Данный режим является вариантом режима Зима, как раз с использованием погодозависимых алгоритмов. Температурный график строится системой по 4-м точкам, которые задает пользователь. В дальнейшем система, используя данные о температуре наружного воздуха, полученные с соответствующего датчика, определяет по данному графику требуемую температуру подачи теплоносителя и устанавливает её как заданное значение для регулирования. Изменение температуры наружного воздуха приводит к изменению заданного значения температуры подачи теплоносителя. Система управляет котлом, как бы «следуя» за температурой

наружного воздуха, поэтому данный алгоритм управления и называется погодозависимым. Применение данного режима позволяет обеспечить более комфортное отопление помещения, без излишнего перегрева и охлаждения, а также добиться экономии топлива.

4.6.1.4 Режим Термостат

Данный режим применяется в том случае, если требуется обеспечить максимально комфортную температуру в конкретном помещении. В данном случае котел работает по командам от специального устройства, расположенного непосредственно в помещении, измеряющего температуру воздуха и выдающего сигнал о превышении требуемого значения температуры. Данный сигнал и используется как команда управления котлом. Режим Термостат является разновидностью режима Зима, т.к. температура в помещении может поддерживаться только с помощью контура отопления (имеется в виду нагрев воздуха).

4.6.1.5 Опция Хроно (Расписание)

Расписание позволяет включать и выключать котел, в зависимости от показаний внутренних часов системы. Поэтому для использования этой опции необходимо иметь правильно настроенные часы.

Данную опцию можно использовать с любым из режимов работы.

Перед выбором данной опции необходимо настроить расписание работы (экран **Настройка Хроно**, рис. 36). Расписание позволяет определить по 5 интервалов на каждый день недели. Каждый интервал задает время включения и отключения котла, а также ступень «мощности» и заданную температуру подачи. После задания всех требуемых интервалов работы, необходимо нажать кнопку **Сохранить**.

Как только время на часах контроллера совпадет с временем запуска – система включит котел, как только будет достигнуто время выключения – выключит. При этом будет установлена заданная ступень «мощности», или Авто (автоматический выбор ступеней), а также уставка температуры подачи будет заменена на заданное для данного интервала значение.

Кнопка **Сброс** – сбрасывает в 0 все значения данного дня недели.

Настраиваемый день недели выбирается кнопками  **Вс**  .

4.6.1.6 Опция Приоритет ГВС

Данная опция применяется в случаях, когда наряду с отоплением необходимо обеспечить наличие горячей воды. Её применение возможно только при наличии в системе датчика температуры ГВС (активация опции Датчик ГВС в меню Активация опций), можно выбрать пункт Приоритет ГВС на экране **Меню** (рис. 36).

В том случае, если уставка отопления оказывается меньше уставки ГВС (например, вследствие работы погодозависимого алгоритма), то система заменяет уставку отопления на уставку ГВС, на время существования потребности в горячей воде. Это делается для того, чтобы принудительно обеспечить нагрев ГВС в текущий момент времени. Как только потребность в ГВС пропадает (насос ГВС отключается), система возвращает уставку отопления обратно. Таким образом удовлетворяются и запрос на отопление и запрос на ГВС. Очевидно, что при этом возможен некоторый перегрев системы отопления, но из-за большой инерционности контура отопления он не будет сильно заметен.

4.6.2 Включение/выключение работы котла

Котел включается и выключается по командам, поступающим из следующих источников:

- пульт системы;

- СМС сообщение;
- приложение на смартфоне;
- комнатный термостат;
- опция Хроно.

При этом первые три источника имеют приоритет. Таким образом, чтобы запустить котел в любом режиме, необходимо подать на него команду Пуск, либо с пульта, либо по СМС, либо со смартфона. Дальнейшее поведение котла зависит от активированных опций и/или режимов Хроно и Термостат. Выключение котла происходит аналогичным образом: необходимо подать команду Стоп с любого из приоритетных источников, пульта, СМС или приложения на смартфоне. При этом котел выключается и команды от Хроно или термостата на его состояние не влияют.

Опция Хроно имеет приоритет перед командами термостата. Если опция Хроно выбрана, то термостат может включить котел только если в расписании указано, что котел может работать в данный период времени.

4.6.3 Процедура включения котла

После получения команды Пуск, котел переходит в состояние **Загрузка**. В данном состоянии осуществляется попытка раздуть угли в горелке котла и для этой цели включаются вентиляторы. Если в течении 30 секунд раздуть угли не удалось, то система осуществляет предварительную загрузку топлива в горелку. В течении всего времени осуществляется контроль температуры отходящих газов и в случае если она начинает превышать уставку, соответствующую разожженному котлу, система переходит в следующее состояние. Либо переход осуществляется по окончании процедуры загрузки.

Примечание. Загрузку топлива можно выполнить в ручном режиме, но сделать это необходимо до подачи команды Пуск.

Следующим состоянием котла является **Розжиг**. В этом состоянии система пытается разжечь котел. Для этого включаются вентиляторы и средства авторозжига (ТЭН). Контроль успешности попытки розжига осуществляется по температуре отходящих газов. Если температура превышает уставку соответствующую разожженному котлу, то система переходит в следующее состояние **Работа**.

Если время розжига вышло, а разжечь котел не удалось, то система переходит в состояние **Повторный розжиг**. Данное состояние является копией состояния Розжиг, но с другими настройками параметров. Если повторный розжиг удастся, то система так же переходит в состояние **Работа**. Если розжиг по-прежнему неудачен, то система переходит в состояние **Блокировка**.

4.6.4 Ручная загрузка

В случае, если в данном исполнении котла не предусмотрен авторозжиг, возможна ручная загрузка топлива в горелку. Осуществлять данную операцию следует до подачи команды на запуск котла, т.к. после подачи команды, кнопка ручной загрузки будет недоступна.

Ручная загрузка топлива осуществляется путем ручного включения шнеков на требуемое для загрузки время. Шнеки включаются после нажатия кнопки **Включить шнек** (экран **Меню**, рис. 36). Процесс загрузки контролируется визуально, через открытую дверцу топки. Для окончания загрузки необходимо еще раз нажать на кнопку, которая будет уже называться **Выключить шнек** (экран **Меню**, рис. 36).

4.6.5 Работа котла

Состояние **Работа** является основным для котла. В случае выбора одного из «зимних» режимов, система пытается поддерживать температуру подачи отопления. В режиме лето, или при выборе опции «Приоритет ГВС», система поддерживает температуру в контуре ГВС. Разница между данными режимами работы ГВС заключается в том, что в режиме Лето система безальтернативно пытается

обеспечивать потребности контура ГВС, а при действующей опции «Приоритет ГВС» система пытается поддерживать температуру ГВС по запросу от датчика температуры контура ГВС, при отсутствии такого запроса поддерживается температура в контуре отопления.

При поступлении команды Стоп, происходит переход в состояние **Тушение** и осуществляется тушение котла. Если котел не успел перейти в состояние Работа, то выключение котла происходит без перехода в состояние Тушение.

Состояние Работа имеет подчиненные состояния **Поддержание** и **Ожидание**. Переход в данные состояния возможен только из состояния Работа и выход из них так же возможен только в состояние Работа.

Поскольку критерии попадания/нахождения котла в том или ином состоянии вычисляются системой по текущим показаниям датчиков, то время нахождения котла в данном состоянии может быть минимальным, система «проскакивает» его, но очередность обхода состояний должна соблюдаться.

4.6.6 Выбор ступеней мощности

В системе могут быть заданы до 6 ступеней «мощности» котла. Ступень «мощности» представляет из себя ограниченный набор параметров, которые влияют на процесс горения топлива в котле и соответственно на процесс передачи тепловой энергии, от котла к теплоносителю. Этот набор включает в себя параметры, задающие интервалы времени работы шнеков котла, а также параметры задающие частоты вращения вентиляторов котла. Будучи подобраны таким образом, чтобы при смене текущего набора увеличивалось количество отдаваемой котлом энергии, эти наборы и будут задавать собой ступени мощности котла. Рекомендуется подбирать их таким образом, чтобы мощность котла увеличивалась при смене ступеней от 1-й до 6-й. Этот метод изменения мощности котла достаточно условен, особенно с учетом того, что параметры могут быть подобраны произвольно, но удобен при практическом применении. Настройка ступеней мощности осуществляется на экране **Настройка ступеней мощности** (рис.40).

Выбор ступеней мощности может быть осуществлен либо вручную, либо автоматически. Переключение между Автоматическим управлением мощностью и Ручным управлением мощностью, а также выбор ступени мощности для ручного режима осуществляются на экране **Меню** (рис. 36).

Если выбрано Ручное управление, то пользователь должен задать и требуемую ступень мощности, которая будет установлена (набор параметров применен) и не будет изменяться, пока пользователь не установит другую ступень.

Если выбрано Автоматическое управление, то система пытается подобрать ту ступень мощности, которая позволит быстрее достичь заданной цели – достижение и поддержание установленной температуры подачи теплоносителя. При этом система автоматически переключает ступени, чтобы оптимизировать процесс выработки тепла и не допускать перегрева и чрезмерного расхода топлива. Критерием переключения на другую ступень мощности является разность между показаниями датчика температуры подачи теплоносителя и заданной температурой подачи теплоносителя. Поэтому в случае использования Автоматического управления, задание температуры подачи теплоносителя обязательно.



В случае Автоматического управления, система предполагает, что мощность котла увеличивается при увеличении номера ступени!

Если вы используете режим Лето или Термостат, рекомендуется ручное задание ступени, соответствующей самой высокой мощности котла. Это обеспечит наиболее быстрое достижение требуемых температур.

4.6.7 Качество топлива

Экран **Качество топлива** (рис. 41) , позволяет «на лету» вводить коррекцию в ступени мощности системы, для того, чтобы учесть характеристики используемого топлива. Которые, с точки зрения

процесса горения, могут быть как хуже, так и лучше тех, для которых подбирались параметры ступеней мощности и которые считаются как 100%.

4.6.8 Управление насосами

Система управляет насосами в соответствии с установленными параметрами и показаниями датчиков.

Циркуляционный насос отопления включается, когда температура подачи становится больше заданной в параметрах уставки (Температура включения помпы).

Насос ГВС включен, пока имеется запрос на потребность в ГВС, т.е. тогда, когда значение температуры ГВС меньше уставки ГВС на заданную в параметрах системы величину (Допустимая дельта температур в контуре ГВС).

4.6.9 Управление опциями котла

Котел может быть оснащен дополнительными приводами, для выполнения тех или иных технологических действий и облегчения его обслуживания.

Опции:

- **Автоочистка;**

- **Золоудаление;**

- **Aux1;**

- **Aux2.**

Управление всеми опциями организовано в виде их периодического включения, интервалы цикла включения настраиваются в параметрах системы. Управление опциями становится доступным, после выбора их в Инженерном меню (Активация опций).

4.6.10 Настройка датчиков температуры

Для измерения температур в котле (кроме температуры отходящих газов) система использует датчики, работающие по протоколу 1Wire.

Данный протокол для обращения к конкретному датчику использует адресацию. Таким образом, для того, чтобы указать, что конкретный датчик служит для измерения температуры подачи, или, например, ГВС, необходимо записать его адрес в требуемую строку таблицы Адреса датчиков (Инженерное меню).

Для определения адресов установленных в системе датчиков, внизу таблицы есть переключатель Сканирование адресов. Включение данного переключателя вызывает функцию сканирования датчиков и в таблице выводятся адреса всех датчиков, установленных в системе. Если в системе уже были установлены какие-то датчики и к ним был просто добавлен еще один (или не один), то левая ячейка адресов датчиков «известных» системе будет равна 0, а адреса «новых» датчиков будут выведены в таблице полностью. Таблица результатов сканирования заполняется системой по результатам работы алгоритма, сверху вниз, при этом уже имевшаяся в системе информация о подключенных датчиках не повреждается.

Полученные результаты сканирования, для «новых» датчиков, необходимо зафиксировать на стороннем носителе (например, на бумаге), после чего отключить переключатель Сканирование адресов и внести найденные адреса в предназначенные для установленных датчиков строки таблицы:

Д2 – датчик температуры подачи теплоносителя;

Д3 – датчик температуры топливоподачи;

Д4 – датчик температуры обратки теплоносителя;

Д5 – датчик температуры ГВС;

Д6 – датчик температуры наружного воздуха.

После ввода требуемых адресов, необходимо нажать кнопку **Сохранить**.

При работе алгоритма сканирования возможны ошибки, поэтому в случае, если после включения переключателя Сканирование адресов, новых адресов в таблице не появилось, а датчики в системе присутствуют, то необходимо выполнить следующие шаги, до появления результата:

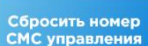
1. выключить и снова включить Сканирование адресов;
2. проверить правильность подключения датчика (-ов);
3. выполнить п.1;
4. заменить датчик на заведомо исправный;
5. выполнить п.1;
6. обратиться в Сервисную службу.

4.6.11 Управление по СМС

Управление по СМС возможно в том случае, если включена соответствующая опция на вкладке Активация опций (Инженерное меню) и включен переключатель «Разрешить управление по СМС» на экране **Прочие настройки** (рис. 26).

Чтобы подготовить GSM модем к работе, необходимо выполнить следующие действия:

- На SIM-карте должен быть отключен запрос PIN - кода.
- Установите SIM-карту в модем.
- Подключите антенну к модему.
- Подключите кабель RS-232 к Системе управления и к GSM модему. Назначение контактов разъема на плате СУ, для подключения модема:
 - 2 – TX
 - 3 – RX
 - 5 – GND
- Подключите кабель питания к разъему питания.
- На экране Прочие настройки (рис. 41). необходимо активировать переключатель “Разрешить управление по СМС”

Для осуществления управления системой по СМС, необходимо, чтобы система запомнила(зарегистрировала) номер телефона, с которым она будет взаимодействовать. Для этого необходимо, чтобы в системе не было уже запомненного номера. Если таковой имеется и его необходимо удалить, то это можно сделать, нажав кнопку  на экране **Прочие настройки** (рис. 26).

Либо это можно сделать удаленно, послав команду удавномер с того номера телефона, что уже зарегистрирован в системе.

После этого можно зарегистрировать свой номер телефона, послав с него команду *авномер*. В ответ придет подтверждение, что номер зарегистрирован. После этого система будет воспринимать команды, посылаемые с данного номера и высылать на него аварийные сообщения.

Список команд СМС:

- **Авномер** - задать ваш номер, как номер, с которого будет производиться управление котлом и, на который будут отправляться сообщения об авариях.
- **Удавномер** - удаление вашего номера из памяти. С вашего номера будет невозможно управлять котлом, и на ваш номер больше не будут отправляться сообщения об авариях.
- **Старт** - отправить команду на включение котла (аналогично нажатию кнопки “Питание” на экране). Система управления отправляет ответное сообщение “Старт ОК”.
- **Стоп** - отправить команду на выключение котла (аналогично нажатию кнопки “Питание” на экране). Система управления отправляет ответное сообщение “Стоп ОК”.
- **Статус** - запросить текущее состояние котла, уставку и текущее значение ГВС, уставку и текущее значение теплоносителя. Система управления отправляет ответное сообщение, с запрошенными значениями. Пример ответного сообщения: “Состояние: Розжиг, ГВС: 30/22, Теплоноситель 30/22”, где 30 это уставки, а 22 это текущие значения.
- **Теплоноситель <число>** - задать уставку теплоноситель. Система управления отправляет ответное сообщение “Теплоноситель <число> ОК”. Пример “Теплоноситель 40”.
- **ГВС <число>** - задать уставку гвс. Система управления отправляет ответное сообщение “ГВС ## ОК”. Пример “Гвс 40”.
- **Тграфик** - запросить текущие значения значения температурного графика.
- **Тграфик-34 <число>** - установить значение для температурного графика при -34°. Пример “Тграфик-34 45”.
- **Тграфик-10 <число>** - установить значение для температурного графика при -10°. Пример “Тграфик-10 26”.
- **Тграфик0 <число>** - установить значение для температурного графика при 0°. Пример “Тграфик0 40”.
- **Тграфик10 <число>** - установить значение для температурного графика при +10°. Пример “Тграфик10 35”.
- **Баланс <USSD-запрос>** - выполняет USSD запрос, указанный после пробела и отправляет вам результат выполнения этого запроса. Команда используется для получения баланса. Пример: “Баланс *100#” Пример возможного ответа: “Баланс: 68.21 р.”. Оператор сотовой связи может включать в ответ рекламу, это может приводить к невозможности получить USSD ответ от системы управления. У многих операторов есть возможность отключить рекламу в ответах на запрос баланса с помощью дополнительных команд.

4.6.12 Опция Автозапуск

Может быть активирована на экране **Прочие настройки** (рис. 26).

Применяется в том случае, если необходимо чтобы котел сам запускался после внезапного пропадания напряжения сети. Если опция выключена, то после включения система оставит котел в выключенном состоянии, а если опция включена, то система запустит котел в том режиме, в котором он находился до пропадания напряжения сети.

Примечание. Пропадание напряжения сети возможно из-за аварии, в том числе и связанной с самим котлом. Использование автозапуска в данном случае может только усугубить ситуацию. Поэтому рекомендуется запускать котел после восстановления подачи сетевого напряжения, только в присутствии обслуживающего персонала или хозяина котла.

4.7 Аварии (Ошибки)

При возникновении события, которое система воспринимает как аварию, генерируется сообщение, которое записывается в Журнал событий (экран **Журнал событий**, рис. 4б) и отправляется в виде СМС.

Перечень аварий (ошибок):

- «Возгорание в бункере»;
- «Недостаточно топлива»;
- «Превышена Т отх газов»;
- «Низкая Т отх газов»;
- «Превышение Т подачи»;
- «Термостат перегрева»;
- «Неудачный розжиг»;
- «Сигнал внешней аварии»;
- «Большой ток в канале х».

4.7.1 Возгорание в бункере

Формируется в случае, если датчик, установленный в топливопроводе, фиксирует повышение температуры выше установленного предела. Система выполняет протокол тушения возгорания.

Работа котла при этом не останавливается.

4.7.2 Недостаточно топлива

При получении сигнала о низком уровне топлива в бункере, от датчика уровня топлива, система генерирует сообщения об этом в Журнал и отправляет в виде СМС. После чего ожидает в течении интервала времени, заданного в параметрах, и выключает котел. Система уходит в блокировку.

После получения сообщения о недостаточном уровне топлива, необходимо либо пополнить бункер, либо остановить котел.

4.7.3 Превышена Т отх газов

Превышение температуры отходящих газов означает, что котел перегрет. В этом случае система останавливает котел через Тушение и уходит в состояние Блокировка. По окончании интервала времени, соответствующего Блокировке, система попытается запустить котел снова.

4.7.4 Низкая Т отх газов

Снижение температуры отходящих газов, ниже значения, заданного в параметрах, означает что котел потух. Система выполняет тем не менее алгоритм Тушения, чтобы привести котел в исходное состояние, а затем переходит в состояние Блокировка. По окончании интервала времени, соответствующего Блокировке, система попытается запустить котел снова.

В случае потухания котла рекомендуется не предпринимать мер по автоматическому перезапуску, а предварительно установить причину потухания и устранить её. Система, однако, оставляет решение на усмотрение пользователя. Поэтому, при получении сообщения о низкой температуре отходящих газов и последующем переходе в блокировку, необходимо подать команду на останов котла. Либо, в случае если потухание имеет заведомо случайный характер, ничего не делать – котел перезапустится по окончании Блокировки.

4.7.5 Превышение Т подачи

Данное сообщение означает что котел перегрел теплоноситель. В этом случае система останавливает котел через Тушение и уходит в состояние Блокировка. По окончании интервала времени, соответствующего Блокировке, система попытается запустить котел снова.

4.7.6 Термостат перегрева

Сообщение от капиллярного термостата выдается в том случае, если котел опасно перегрет. Данный термостат является элементом системы защиты котла. Поэтому в случае появления от него сигнала об аварии, котел тушится и уходит в блокировку. По окончании блокировки, котел может быть запущен, при условии отсутствия сигнала об аварии от капиллярного термостата. Присутствие сигнала об аварии не даст возможности запустить котел.

4.7.7 Неудачный розжиг

Сообщение о неудавшемся розжиге выдается после исчерпания попыток разжечь котел.

Система уходит в Блокировку, по окончании которой попытается снова. За это время пользователь котла должен решить, возможно это для него, или нет. Рекомендуется подать команду остановки котла, выяснить и устранить причину неудачного розжига. Только после этого можно перезапустить котел.

4.7.8 Сигнал внешней аварии

При наличии на входе сигнала внешней аварии, генерируются соответствующие сообщения и котел останавливается до момента исчезновения сигнала.

4.7.9 Большой ток в канале х

Данное сообщение выдается, если один из каналов контроля тока зарегистрировал превышение заданного в параметрах значения.

Возможность измерения токов системой в настоящее время зарезервирована.

5. Текущее обслуживание котла.

Для качественной и долгосрочной работы котла необходимо регулярно проводить его техническое обслуживание. Существует несколько видов обязательного технического обслуживания: некоторые процедуры рекомендуется проводить пользователю котла или эксплуатационному персоналу, а некоторые могут проводить только специализированные организации, имеющие соответствующие сертификаты.

Пользователь проводит самостоятельно при включении котла:

Проверить и отрегулировать количества воздуха и топлива, требуемые для горения данного вида топлива.

5.1. Еженедельное

Подвигать золу внутри чаши горелки, удалить из горелки спёкшиеся комки золы (рис. 49).

Опустошить зольный ящик.

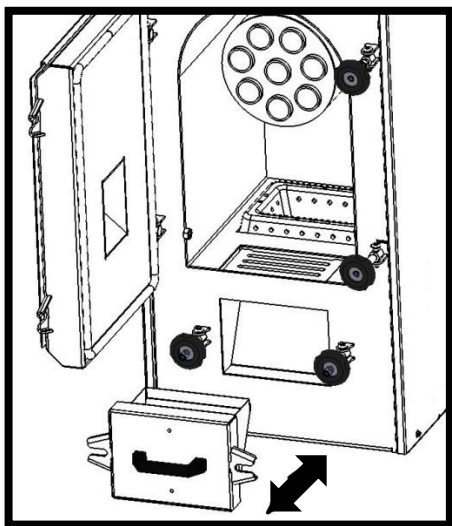


Рис. 49

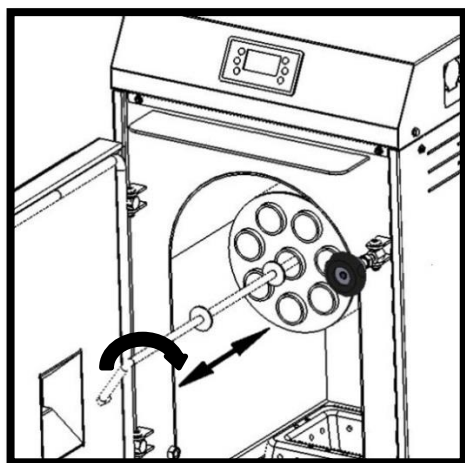
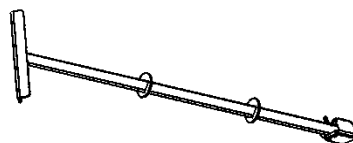


Рис. 50

Очистить дымогарные трубы теплообменного барабана банником применяя (поз 1) «Инвентарь» (рис. 50).

Очистить отверстия чугунного тигля горелки от возможного закупоривания спёкшейся золой.

Очистить гильзу автоподжига (если присутствует).



поз 1 – Банник

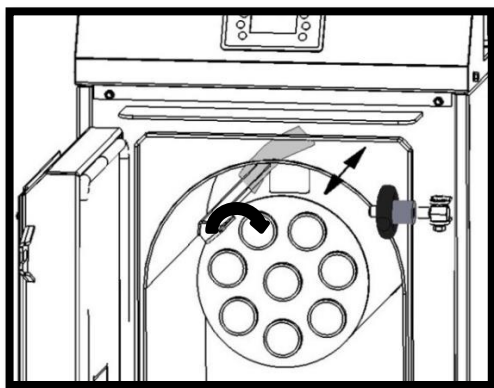


Рис. 51

Очистить теплообменник и все радиусные элементы котла с помощью очистителя теплообменника (поз 2) «Инвентарь» (рис. 51).



поз 2 – Очиститель теплообменника

5.2.Ежемесячное

Очистить дымоход от возможных скоплений золы и сажи, используя специальные лючки. (рис. 52) и очиститель дымохода (поз 3) «Инвентарь».

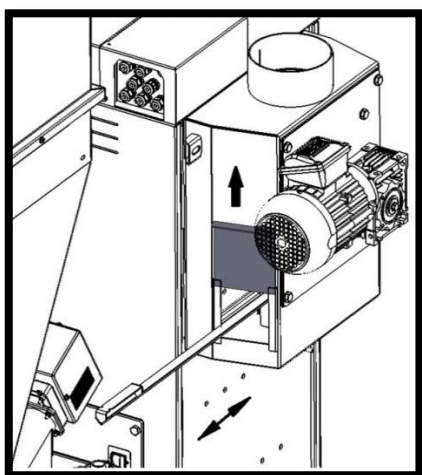


Рис. 52



поз. 3 – Очиститель дымохода

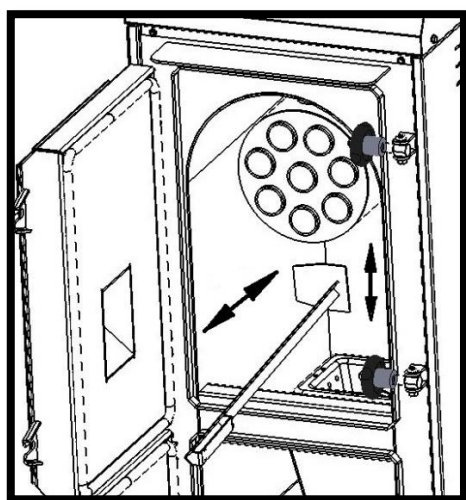


Рис. 53

При очистке топливоподачи, в случае попадания камней или иного мусора, использовать вилошибер (поз 4) «Инвентарь» (рис. 53) с целью преградить движение каменного угля из бункера.

Для начала следует извлечь саморезы и снять крышку. Вставить вилошибер в пазы в верхней части топливоподачи, блокируя движение топлива.

Выкрутить гайки - барашки и снять крышку с люка для осмотра шнека.



поз. 4 –Очиститель котла



Нужно регулярно производить чистку тена автоподжига. Для очистки использовать деревянный или пластиковый стержень. Нельзя использовать металлический стержень, чтобы не повредить нагревающийся слой на керамической трубке.

5.3 Ежегодное или по окончании отопительного сезона (проводить специализированными организациями)

5.3.1 Снять бункер с топливоподачи. Отсоединить топливоподачу от основания

5.3.2 Выкрутить шнек топливоподачи, прочистить канал топливоподачи.

5.3.3 Открыть заднюю крышку топливоподачи, очистить шестерни и цепь от возможных загрязнений, смазать шестерни и цепь литолом или аналогичной смазкой.

5.3.4 Извлечь нагар со стенок чаши горелки (предварительно опустошить чашу горелки).

5.3.5 Почистить канал дымохода.

5.3.6 Отвинтить крышку, расположенную на основании в противоположной части от входа топливоподачи и аккуратно почистить от остатков топлива, которые внутри, проверить состояние подшипника, при необходимости смазать его.

5.3.7 Проверить, как прокладка из стекловолокна закреплена на передних дверцах, убедиться, что она лежит на раме.

Другие процедуры, в зависимости от марки котла.



Чистку дымогарных труб теплообменника котла, удаление шлака из чаши горелки и чистку бетонного основания и колосниковых решёток можно проводить без отключения питания котла. Для выполнения данных процедур необходимо отключить подачу воздуха и топлива.

6. Габаритные характеристики котлов

Габаритные и присоединительные характеристики котла приведены на рис.54, рис.55, рис.56, рис.57 и в Таблице 5, Таблице 6.

Котлы с боковым расположением бункера. Бункер 352 (500) л (FACI 1.26-1.34)

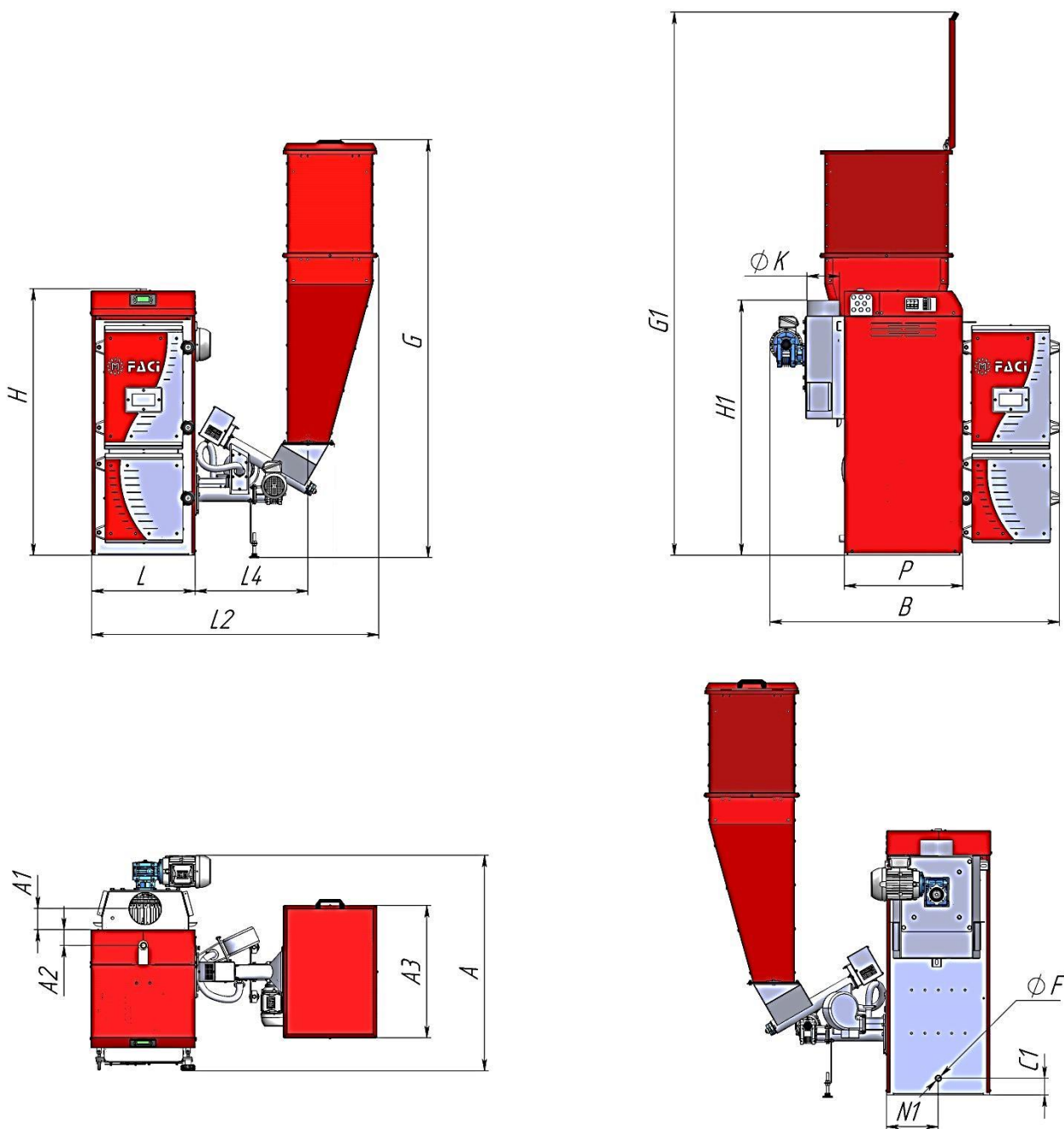


Рис. 54

Бункер 1000л (ФАСИ 1.26-1.34)

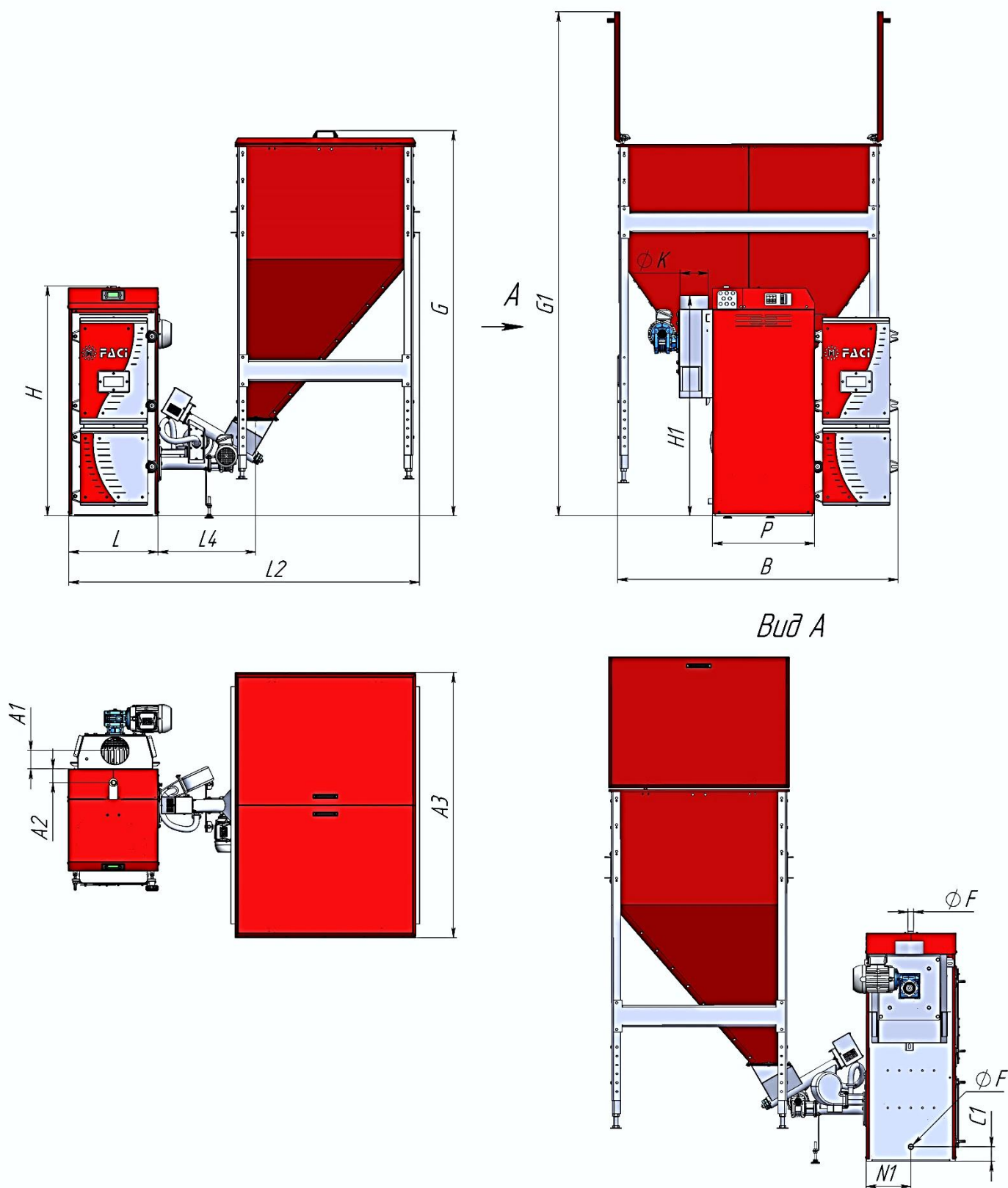


Рис. 55

Таблица 5. Габаритные и присоединительные размеры

Модель	Мощность котла, кВт.	Ёмкость котла, л	Бункер, л	A, мм	A1, мм	A2, мм	A3, мм	B, мм	P, мм	F	G, мм	G1, мм	H, мм	H1, мм	K, мм	L, мм	L1, мм	L2, мм	D	C, мм	C1, мм	N, мм	N1, мм
26	26	50	500	920	105	79	□860	1436	575	Ду 20 3/4"	1580	2415	1300	1240	159	510	-	1505	-	-	81	-	255
26	26	50	1000	1050	105	79	1495	1595	575	Ду 20 3/4"	2070	2740	1300	1240	159	510	-	1980	-	-	81	-	255
34	34	57	500	920	105	79	□860	1436	625	Ду 20 3/4"	1580	2415	1300	1240	159	510	-	1505	-	-	81	-	255
34	34	57	1000	1050	105	79	1495	1595	625	Ду 20 3/4"	2070	2740	1300	1240	159	510	-	1980	-	-	81	-	255



Внимание!!! Внешний вид котлов может отличаться от приведенного на рисунке. Данный внешний вид предназначен только для обозначения габаритных и присоединяемых размеров. Сверяйтесь с каталогами.

Котлы с задним расположением бункера
Бункер 352 (500) л (ФАЦИ 1.26-1.34)

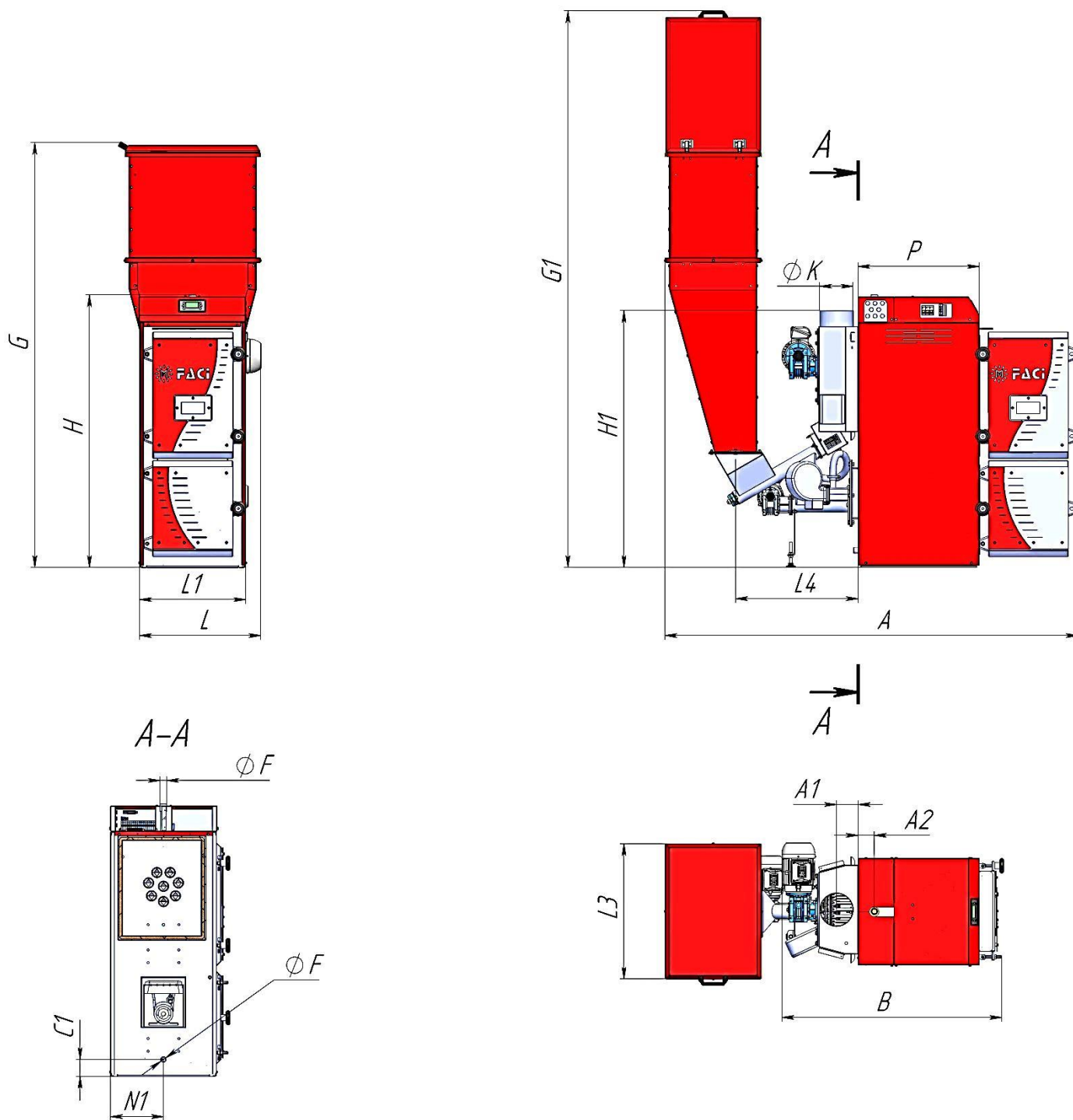


Рис. 56

Бункер 1000л (FACI 1.26-1.34)

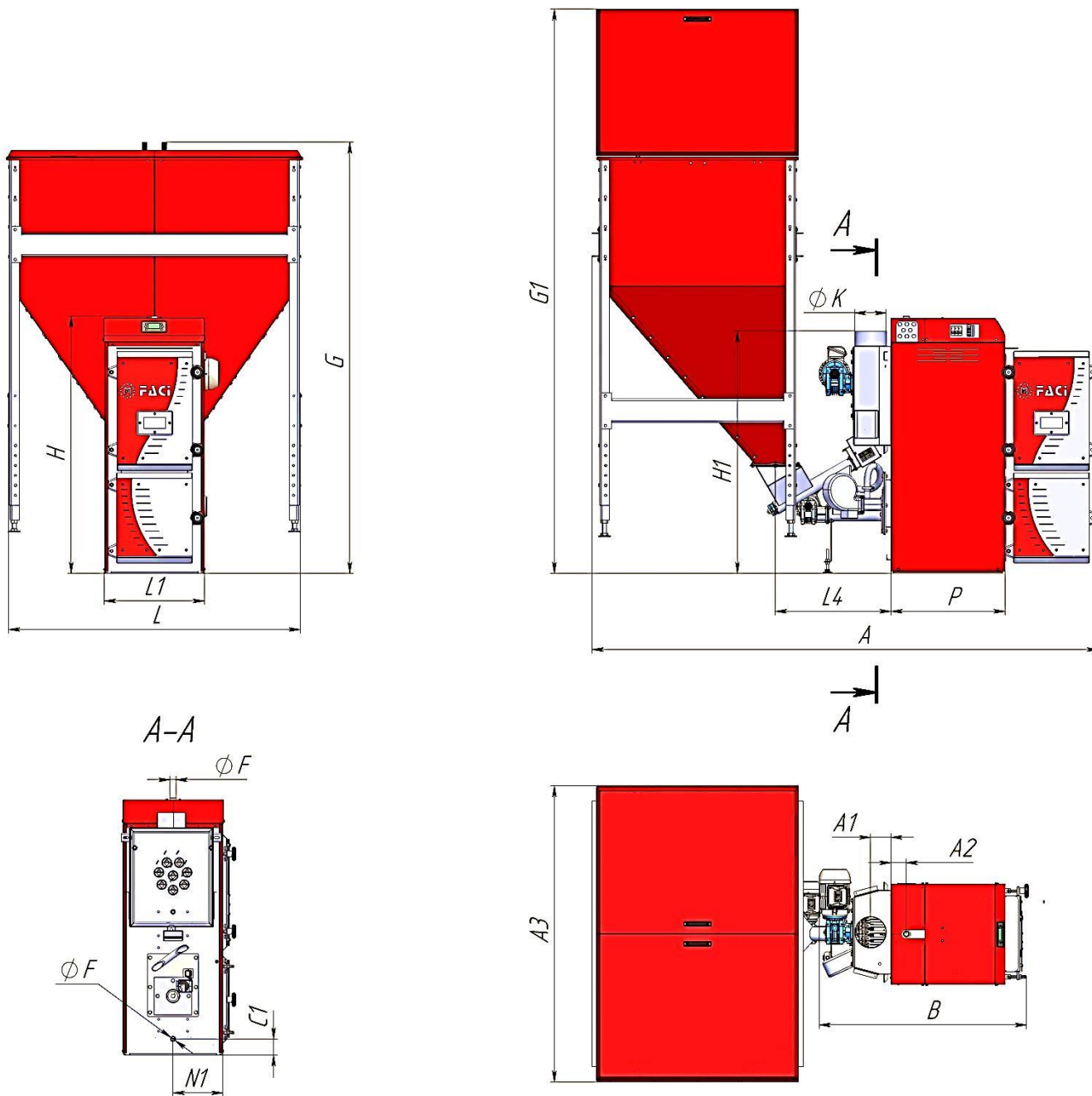


Рис.57

Таблица 6. Габаритные и присоединительные размеры

Модель	Мощность, кВт	Ёмкость, л	Бункер, л	A, мм	A1, мм	A2, мм	A3, мм	B, мм	P, мм	F, мм	G, мм	G1, мм	H, мм	H1, мм	ØK, мм	L, мм	L1, мм	L2, мм	D, мм	C, мм	C1, мм	N, мм	N1, мм
26	26	50	500	2450	105	79	□860	1055	575	Ду 20 3/4"	1580	2415	1300	1240	159	-	510	-	-	-	81	-	255
26	26	50	1000	2550	105	79	1495	1055	575	Ду 20 3/4"	2070	2740	1300	1240	159	-	510	-	-	-	81	-	255
34	34	57	500	2450	105	79	□860	1055	625	Ду 20 3/4"	1580	2415	1300	1240	159	-	510	-	-	-	81	-	255
34	34	57	1000	2550	105	79	1495	1055	625	Ду 20 3/4"	2070	2740	1300	1240	159	-	510	-	-	-	81	-	255



Внимание!!! Внешний вид котлов может отличаться от приведенного на рисунке. Данный внешний вид предназначен только для обозначения габаритных и присоединяемых размеров. Сверяйтесь с каталогами.

7. Возможные неисправности и методы их устранения.

НЕИСПРАВНОСТИ	ПРИЧИНЫ	МЕРЫ
ТОПЛИВОПОДАЧА НЕ РАБОТАЕТ:	Плавкий предохранитель сгорел	Заменить плавкий предохранитель, расположенный на штекере подключения 220V
	Сработала автоматическая защита датчиками тока	См.информацию в Журнале Событий, определить по какому из каналов произошло превышение токов. Отревидировать механизм за который отвечает данный канал в электрической и механической части.
	Попадание инородного предмета в канал топливоподачи..	Снять топливоподачу с котла, очистить внутренний канал топливоподачи и проверить вращение шнека. Если причина неработоспособности привода не найдена, обратиться в сервисный центр (СЦ) котлов ФАЧИ
ВЕНТИЛЯТОР НЕ РАБОТАЕТ:	Достигнута максимальная установленная температура воды в котле.	-
	Двигатель вентилятора сгорел.	Заменить вентилятор.
	Кабель питания не обеспечивает контакт.	Проверить электрические провода и контакты разъёмных соединений.
ПАНЕЛЬ УПРАВЛЕНИЯ НЕ ВКЛЮЧАЕТСЯ:	Плавкий предохранитель сгорел	Заменить плавкий предохранитель , расположенный на розетке подключения питания 234В. В случае повторного, обратиться в СЦ
	Внутренний плавкий предохранитель сгорел	Заменить плавкий предохранитель на плате панели управления. В случае повторного, обратиться в СЦ
РАДИАТОРЫ НЕ НАГРЕВАЮТСЯ ДО РАБОЧЕЙ ТЕМПЕРАТУРЫ:	Не развивается номинальная мощность	Изменить параметры для увеличения температуры котла, увеличить объём сгораемого топлива.
	Низкокалорийное топливо для	Заменить материал.
	Потребление тепла превышает его выработку в котле.	Мощность котла подобрана неверно. Необходим котёл большей мощности.
ПРИ ПОДАЧЕ НАПРЯЖЕНИЯ СЕТИ НЕ ВКЛЮЧАЕТСЯ ЭКРАН ПАНЕЛИ ОПЕРАТОРА.	- отсутствует сетевое напряжение; - неисправен сетевой предохранитель; - неисправна панель оператора; - неисправна печатная плата;	- убедиться в наличии сетевого напряжения; - убедиться в исправности сетевого предохранителя, при необходимости заменить его; - проверить целостность кабеля подключения панели оператора и подключение к разъему платы; - визуально проверить светятся ли в центре печатной платы светодиодные индикаторы; - наличие свечения индикаторов указывает на возможную неисправность панели оператора, а отсутствие свечения – на неисправность печатной

НЕ РАБОТАЮТ ВСЕ ИСПОЛНИТЕЛЬНЫЕ УСТРОЙСТВА	- неисправен сетевой предохранитель; - неисправна печатная плата;	- убедиться в исправности сетевого предохранителя, при необходимости заменить его; - обратиться в сервисную службу;
НЕ РАБОТАЮТ ОДНО, ИЛИ НЕСКОЛЬКО ИСПОЛНИТЕЛЬНЫХ УСТРОЙСТВ	- неисправен соответствующий канал управления на печатной плате;	- обратиться в сервисную службу;
НЕ ПОКАЗЫВАЕТ ОДНО, ИЛИ НЕСКОЛЬКО ЗНАЧЕНИЙ ТЕМПЕРАТУРЫ	- обрыв, или неисправность термопары; - обрыв, или неисправность одного из датчиков температуры DS18B34;	- если не показывается температура отходящих газов, то убедиться в правильном подключении термопары, при необходимости заменить её; - проверить наличие и правильность подключения датчиков DS18B34, при необходимости заменить неисправный датчик;
НЕТ РЕАКЦИИ СИСТЕМЫ НА ОДИН, ИЛИ НЕСКОЛЬКО ДИСКРЕТНЫХ ВХОДНЫХ	- обрыв соответствующего датчика; - неисправна печатная плата;	- проверить правильность подключения датчика; - обратиться в сервисную службу;
НЕ РАБОТАЕТ ОДИН, ИЛИ НЕСКОЛЬКО АНАЛОГОВЫХ ВЫХОДОВ НЕ ПРИХОДЯТ СМС СООБЩЕНИЯ	- неисправна печатная плата; - нет средств на счету SIM-карты; - неисправна SIM-карта, GSM модем, или кабель подключения модема;	- обратиться в сервисную службу; - пополнить счет; - проверить правильность подключения модема и исправность SIM-карты; - обратиться в сервисную службу.

8. Примеры расчетов.

8.1 Расход топлива.

Средний расход топлива можно рассчитать имея данные о теплотворной способности Вашего вида топлива, его влажности и зольности. На расход топлива имеет огромное влияние степень теплоизоляции здания, посещаемость (она же проходимость) помещений, т.к. чем чаще открываются двери, тем больше тепла Вам нужно, а следовательно и большее количество топлива для выработки этого тепла.

Прежде чем говорить о том, сколько топлива будет потреблять Ваш котел, определитесь с Вашей потребностью в тепле. Принято считать, что для отопления 10 кв.м. площади, при высоте потолка 3 м. и степенью тепловой защиты не ниже категории «В» по СНиП 23-02-3403, требуется 1 кВт тепловой мощности в час.

По приведенному выше соотношению потребление дома 260 кв.м. требует 26 кВт\час тепловой мощности.

Теплотворная способность пеллет хорошего качества составляет 4 100 ккал\кг, при влажности не более 6% и зольности 0.3%. (эти характеристики топлива можно узнать из сертификата, либо проведя исследование в специализированных лабораториях)

1000 ккал = 1.163 кВт, следовательно, в одном килограмме хорошего пеллетного топлива содержится 4.8

кВт тепловой мощности. Это то количество тепловой мощности, которое в принципе способен выделить 1 кг. пеллет хорошего качества, без учета КПД котла и КПД системы отопления. Произведем расчет расхода топлива для отопления 260 кв. м. соответствующих всем вышеперечисленным параметрам:

$$q = 26/4,8/0,85/0,86$$

где: q – расход топлива, кг.

26 – требуемая тепловая мощность, кВт.

0.85 – КПД котла, %.

0.86 – средний коэффициент тепловой защиты (зависит от Вашего региона).



Данный расчет приведен в ознакомительных целях, и результат может значительно меняться в зависимости от приведенных выше параметров, а так же от устройства и теплоизоляции системы отопления, количества потребителей тепловой энергии и других условий, не относящихся к работе котла.

8.2 Производительность насосов.

Мощность насосов системы отопления требует специального расчета и работы специалистов, способных учесть все особенности Вашей системы отопления.

Расчет производительности насоса:

$$Q=0,86R/TF-TR,$$

где: Q — объемный расход, куб. м./ч;

R — необходимая тепловая мощность для помещения, кВт;

TF — температура на подаче в систему, градусов Цельсия;

TR — температура на выходе из системы, градусов Цельсия.



Данный расчет приведен в ознакомительных целях, его результаты значительно зависят от устройства и гидросопротивления системы отопления, высоты здания, количества регистров и других условий, не относящихся к работе котла. Обратитесь к специалистам.

8.3 Площадь отапливаемого помещения.

Для расчета площади отапливаемого помещения следует учитывать не только длину и ширину здания, но и высоту потолков, коэффициент тепловой защиты, проходимость. Расчет отапливаемой площади основополагающий параметр при выборе котла и расчета тепловой нагрузки. Для упрощения мы принимаем среднюю высоту потолков 3метра, в этом случае не применяются повышающие коэффициенты, но если высота Вашего потолка выше хотя бы на 5-10 см., требуется делать перерасчет отапливаемой площади по кубатуре помещения.

$$S = h \cdot a \cdot b/3$$

Где: h – высота помещения.

a – длина помещения.

b – ширина помещения.



Данный расчет приведен в ознакомительных целях, его результаты значительно зависят от архитектуры здания, используемых решений, выбранных материалов и других условий, не относящихся к работе котла. Обратитесь к специалистам.

9. Условия гарантии.

На котёл и отдельные его элементы действует гарантия изготовителя до 60 месяцев с момента передачи котла покупателю, а именно:

На проточную часть котла гарантия составляет 60 месяцев.

На механические и электромеханические подвижные части котла, основание котла, чугунные элементы горелки котла, элементы защитной обшивки котла, элементы аэродинамического тракта котла и электронные компоненты гарантия составляет 12 месяцев.



Гарантийный срок продлевается на период, в течение которого котел находился в гарантийном ремонте.

Для получения гарантии на котёл пользователь выполняет пусконаладочные работы и ввод котла в эксплуатацию силами специализированной организации, имеющей аттестацию по работам с тепловыми энергоустановками и аккредитованной производителем оборудования ООО "ЗАВОД ФАЧИ-РУС".

Также, для продления гарантии пользователь регулярно выполняет техническое обслуживание силами специализированной организации, имеющей аттестацию по работам с тепловыми энергоустановками и аккредитованной производителем оборудования ООО "ЗАВОД ФАЧИ-РУС".



Для получения гарантии и внесения единицы оборудования в базу гарантийного учёта пользователь высылает производителю котлов ООО "ЗАВОД ФАЧИ-РУС" отсканированный гарантийный талон и отсканированные сервисные талоны на адреса, указанные в сервисной книжке.

По всем вопросам, связанным с гарантийными обязательствами пользователь котла обращается к организации, непосредственно осуществившей ему продажу котла.

Официальный дистрибьютор продукции ООО "ЗАВОД ФАЧИ-РУС" на территории РФ и производственное предприятие ООО "ЗАВОД ФАЧИ-РУС" рассматривает обращения по вопросам, связанным с предоставлением гарантии, при выполнении пользователем котла следующих требований:

Котёл установлен в помещении котельной в строгом соответствии с требованиями инструкции по эксплуатации котла.

Помещение котельной соответствует требованиям, указанным в инструкции по эксплуатации котла.

На корпусе котла, топливоподачи и основания отсутствуют механические повреждения.

Монтаж котла, трубной обвязки котла, запорно-регулирующей арматуры котла, дымохода и прочего оборудования котельной выполнен в соответствии с действующими на территории РФ правилами технической эксплуатации тепловых энергоустановок.

Соблюдены требования расстояния элементов котла до неподвижных элементов помещения котельной.

Расстояние от края топливоподачи со стороны бункера до неподвижной перегородки помещения котельной позволяет беспрепятственно извлекать топливоподачу и нижний шнек из основания котла.

Для питания котла установлен источник бесперебойного питания или генератор. Отключение электроэнергии более чем на один час может стать основанием для отказа от гарантийных обязательств по некоторым компонентам котла. Также, перепады напряжения способны вывести из строя электронную систему управления котлом, на данные случаи гарантия также не распространяется.

В качестве топлива используется только топливо, указанное в инструкции на котёл.

В измельчённом топливе отсутствуют посторонние предметы.

Попадание постороннего предмета в топливный бункер может стать причиной отказа от гарантийных обязательств по некоторым компонентам.



Длительное использование дров или иного кускового топлива без присмотра оператора котла может стать причиной отказа от гарантии по некоторым компонентам. В качестве основного топлива в автоматическом режиме может использоваться только измельчённое топливо, дозировано подаваемое системой автоматической топливоподачи.

Пусконаладочные работы и ввод котла в эксплуатацию выполняют квалифицированные специалисты, имеющие аттестацию по работам с тепловыми энергоустановками и прошедшие обучение у производителя ООО "ЗАВОД ФАЧИ-РУС"

Пользователь высылает по указанным электронным адресам информацию, указанную в гарантийном талоне.

Котёл проходит регулярное техническое обслуживание.

Обслуживание выполняют специалисты, имеющие аттестацию по работам в тепловыми энергоустановками и прошедшие обучение в ООО "ЗАВОД ФАЧИ-РУС".

Пользователь высылает сервисные листы на указанные в сервисной книжке электронные адреса.

Гарантия не распространяется на:

Вспомогательное оборудование котла (клапаны, арматуру, насосы, теплообменники, находящиеся вне котла), гарантия не распространяется на элементы, которые повреждены по вине пользователя.

Гарантия не распространяется на шнек и элементы топливоподачи, которые могут быть повреждены в случае использования некачественного топлива.

Гарантия не распространяется на уплотнительные материалы.

Гарантия не распространяется на любые электронные и прочие устройства, поставляемые отдельно от котла.

Любые дефекты котла, возникшие по вине пользователя, вследствие неправильной транспортировки котла, неправильного хранения, неправильного монтажа или подключения котла, нарушений условий эксплуатации котла приводят к отмене гарантии.

Признаки сорванных пломб на гарантийном оборудовании, без указания причин в сервисном листе сервисной книжки.



Ремонт котла лицами, не имеющими соответствующих сертификатов производителя, в т.ч. самостоятельный ремонт котла пользователем полностью освобождает производителя и продавца от предоставления гарантии на котёл и вспомогательное оборудование.

10. Приложения.

Пуско-наладочные работы

Общая информация

Дата	
Город	
Исполнитель	
Зав.№ котла	

Информация об объекте

Адрес объекта	
Расстояние от центра города до объекта	
Имя Юр. Лица клиента.	
Имя ответственного физ. лица	
Контактный телефон клиента.	
Описание работ, которые необходимо выполнить.	
Необходимые дата и время выполнения работ	
Общая стоимость работ без транспортных расходов	
Транспортные расходы	

Замечания по работе котла:

Выполненные работы

Фактически выполненные работы	
Исполнитель работы выполнил	
ФИО исполнителя работ	

Подпись исполнителя _____ (расшифровка) _____

МП

Клиент:

Наименование юр. лица	
ФИО Ответственного лица.	
Подтверждаю, все указанные работы выполнены в полном объеме.	Подпись клиента МП

Гарантийный талон

Информация о производителе/ Produttore	Информация о Владельце/ Informazioni proprietario (заполняется Владельцем):
Общество с ограниченной ответственностью "ЗАВОД ФАЧИ-РУС" ИНН 7460045557 КПП 746001001 Адрес: 454038, г. Челябинск, ул. Строительная, д. 25, литера Д, помещение № 4. Телефон: +7 (351) 234-22-19 e-mail: mail@facirus.ru	(ФИО/Наименование)..... ИНН (для юридических лиц)
Информация об оборудовании/ Informazioni sul prodotto Модель котла _____ Серийный номер котла _____ Мощность котла (кВт) _____ Дата передачи оборудования: _____	Контактный телефон Адрес эл. Почты Адрес установки котла: Область
Комплектность оборудования проверена. Нарушения товарного вида отсутствуют. Комиссия ОТК: _____ _____	Город Улица Строение
Директор _____ (подпись)	Владелец _____ _____
М.П.	М.П (подпись с расшифровкой)

!!!ВНИМАНИЕ!!!

Для предоставления гарантии Вам необходимо отправить заполненный гарантийный талон по адресу:
454038 г. Челябинск, улица Строительная, 25/5, получатель ООО "ЗАВОД ФАЧИ-РУС" либо выслать его сканированную копию на электронный адрес: mail@facirus.ru



11. Адрес и контактные реквизиты завода ООО "ЗАВОД ФАЧИ-РУС":



www.facirus.ru

- a) Юридический адрес и почтовый адрес завода:
454038, Челябинская обл., г. Челябинск,
ул. Строительная, д.25, литера Д,
помещение № 4.
- b) Общий телефон компании:
+7-351-247-28-95
- c) E-mail: mail@facirus.ru
- d) Телефон отделов продажи котлов и пеллет 8-800-550-3404
- для переписки с отделом котлов
E-mail: mail@facirus.ru
- e) Телефон отдела сервисного обслуживания и гарантийных случаев
+7-922-721-95-04
- E-mail: [mail@facirus.ru/](mailto:mail@facirus.ru)
- E-mail: p.koptyakov@facirus.ru

12. Приложение для управления котлом с телефона:



AppStore



GooglePlay

