

Котлы пеллетные Lavoro Pellet серии LF 16-102 кВт и горелки факельные

ПАСПОРТ И РУКОВОДСТВО ПО ЭКСПЛУАТАЦИИ

4932.LFs.000 ПС



Россия, г. Кострома

Тел. 8 800 250 82 92, e-mail: info@lavoroeco.ru, сайт [Лаворо.pф](http://lavoro.pf)

ред. 06.2022

Содержание

	Стр.
1. Котёл твердотопливный стальной, водогрейный 16-102 кВт.....	4
1.1 Общие сведения об изделии.....	4
1.2 Основные технические данные и характеристики.....	4
1.3 Сроки службы и гарантии изготовителя.....	4
1.4 Комплектность.....	8
1.5 Руководство по эксплуатации.....	8
1.5.1 Описание и работа.....	8
1.5.2 Маркировка, консервация и упаковка	10
1.5.3 Указания мер безопасности при монтаже, эксплуатации, обслуживании, ремонте и утилизации.....	10
1.5.4 Инструкция по монтажу и пуску.....	12
1.5.5 Использование по назначению.....	16
1.5.6 Техническое обслуживание и ремонт.....	17
1.5.7 Правила хранения и транспортирования.....	18
1.5.8 Утилизация	18
1.6 Свидетельство о приемке, упаковывании и продаже.....	20
1.7 Свидетельство об установке.....	20
Гарантийный талон	21
2. Горелка факельная Lavoro Eco 16-102.....	23
2.1 Общие сведения об изделии.....	23
2.2 Основные технические данные и характеристики.....	23
2.3 Сроки службы и гарантии изготовителя.....	24
2.4 Комплектность.....	24
2.5 Руководство по эксплуатации.....	25
2.5.1 Описание и работа.....	25
2.5.2 Маркировка, консервация и упаковка.....	27
2.5.3 Указания мер безопасности при монтаже, эксплуатации, обслуживании, ремонте и утилизации.....	28
2.5.4 Инструкция по монтажу и пуску.....	28
2.5.5 Использование по назначению.....	30
2.5.6 Техническое обслуживание и ремонт.....	31
2.5.7 Правила хранения и транспортирования.....	33
2.5.8 Утилизация	33
2.6 Периодические, гарантийные и послегарантийные осмотры Горелки	34
2.7 Свидетельства о приемке, упаковывании, продаже и установке.....	34
Гарантийный талон	35
Приложение А. Инструкция по использованию контроллера Tech ST-976.....	37
Приложение Б. Инструкция по сборке бункера 1000 л.....	64

 **ВНИМАНИЕ!**

Монтаж, установку, настройку, пуско-наладочные работы и дальнейшее обслуживание котла и комплектующих должны осуществляться только специализированными монтажными организациями. По окончании вышеуказанных работ **ОБЯЗАТЕЛЬНА** отметка в настоящем паспорте о проведенных работах, с указанием даты, наименования и контактных данных монтажной организации.



ГАРАНТИЯ на котел и комплектующие не распространяется в случае отклонения от требований и рекомендаций, указанных в настоящем паспорте.

**Перед началом эксплуатации оборудования внимательно изучите настоящий паспорт!**

Настоящий паспорт и руководство по эксплуатации (ПС) является объединенным эксплуатационным документом на котлы пеллетные мощностью 16-102 кВт и Горелки факельные для отопительных систем с естественной или принудительной циркуляцией (далее по тексту — Котлы, Горелки) закрытых помещений жилых и общественных зданий в умеренных холодных климатических зонах по ГОСТ 15150.

Настоящий паспорт распространяется на Котлы и Горелки моделей:

- Котлы отопительные пеллетные LAVORO PELLETT: LF-16, LF-22, LF-32, LF-42, LF-52, LF-72, LF-102, использующие в качестве топлива пеллеты;
- Горелки пеллетные факельного типа Lavoro Eco: 16, 22, 32, 42, 52, 72, 102.

Настоящий паспорт содержит сведения о назначении, основных технических параметрах, устройстве, эксплуатации, гарантиях Котлов и Горелок, а также содержит сведения о мерах безопасности при их монтаже, пуске, эксплуатации и утилизации. В приложениях к паспорту даны инструкции по использованию комплектных контроллеров.

Примеры условного обозначения Котла (Горелки) при заказе и в составе другой документации:

Котел отопительный пеллетный LAVORO PELLETT LF-16 ТУ 4931-001-69922782-2012 , где:

Котел отопительный пеллетный — сокращенное наименование Котла твердотопливного стального водогрейного промышленного пеллетного факельного типа;

- Lavoro — условное обозначение торговой марки;
- LF— условное обозначение типа Котла, использующего в качестве топлива пеллеты;
- 16 — максимальная тепловая мощность Котла, кВт
- ТУ 4931-001-69922782-2012 — номер технических условий на изготовление и поставку.

Горелка факельная Lavoro Eco 16, где:

- Горелка факельная — наименование изделия;
- Lavoro — условное обозначение торговой марки;
- 16 — верхний предел диапазона тепловой мощности, кВт.



ВНИМАНИЕ! При работе Котла дверцы нагреваются!



При покупке Котла следует проверить вместе с продавцом комплектность и товарный вид Котла и комплектного оборудования! После продажи Котла и его комплектного оборудования завод-изготовитель не принимает претензии по некомплектности и механическим повреждениям.

В связи с постоянной работой по совершенствованию Котлов и Горелок, направленной на повышение их эксплуатационных характеристик, в конструкцию оборудования могут быть внесены изменения, не отраженные в настоящем паспорте.

Паспорт следует сохранять на протяжении всего срока службы Котлов и Горелок.

КОТЁЛ ТВЕРДОТОПЛИВНЫЙ СТАЛЬНОЙ ВОДОГРЕЙНЫЙ 16-102 кВт

1.1 Общие сведения об изделии

Наименование изделия: котёл твердотопливный стальной, водогрейный, пеллетный.

Предприятие-изготовитель: ООО «ЛАВОРО» 156004, Россия, г. Кострома, ИНН 4401146540.

Назначение и область применения: теплогенерирующий прибор, встраиваемый в системы водяного отопления закрытых помещений с естественной и принудительной вентиляцией жилых и общественных зданий в умеренных и холодных климатических зонах по ГОСТ15150-69 «Исполнения для различных климатических районов. Категории, условия эксплуатации, хранения и транспортирования в части воздействия климатических факторов внешней среды».

1.2 Основные технические данные и характеристики

Изготовление и поставка: ТУ 4931-001-69922782-2012.

Вид климатического исполнения всех моделей Котлов: УХЛ4.2 ГОСТ15150.

Основные отличительные параметры и характеристики приведены в таблице 1.

1.3 Гарантии изготовителя

Полный срок службы 10 лет.

Гарантийный срок службы Котла устанавливается 24 месяца со дня реализации торгующей организацией. Если дату продажи установить невозможно, этот срок исчисляется со дня изготовления.

Предприятие-изготовитель (поставщик) гарантирует соответствие выпускаемых Котлов требованиям технической документации на изготовление изделия при соблюдении потребителем условий эксплуатации, транспортирования и хранения, установленных в настоящем паспорте.

Гарантия не распространяется на расходные материалы и на детали (узлы), требующие периодической замены вследствие естественного износа в ходе эксплуатации или в ходе механических воздействий на них: колосниковая решетка, опора колосниковой решетки, уплотнительный шнур, вставка из жаростойкого бетона в жерло горелки.

Рекламации на работу Котла не принимаются, бесплатный ремонт и замена не производятся в случаях:

- если не оформлен (утерян) гарантийный талон и талон на установку, несоблюдения потребителем правил эксплуатации и обслуживания;
- если между Котлом и запорной арматурой отсутствует предохранительный клапан на давление не более 0,25 МПа (2,5 кг/см²) для систем закрытого типа;
- небрежного хранения и транспортировки Котла, как потребителем, так и любой другой организацией;
- самостоятельного ремонта Котла потребителем;
- самовольного изменения конструкции Котла;
- если котёл заполнен не умягчённой водой и отсутствует проведение водоподготовки и подготовки отопительной системы
- использования Котла не по назначению;
- при неправильном монтаже Котла и системы отопления;
- возникновения дефектов, вызванных стихийными бедствиями, преднамеренными действиями, пожарами, скачками напряжения в электрической сети.

При выходе из строя Котла предприятие-изготовитель не несёт ответственности за остальные элементы системы, техническое состояние объекта в целом, в котором использовалось данное изделие, а также за возникшие последствия. Изделие, утратившее товарный вид по вине потребителя, обмена или возврату по гарантийным обязательствам не подлежит.

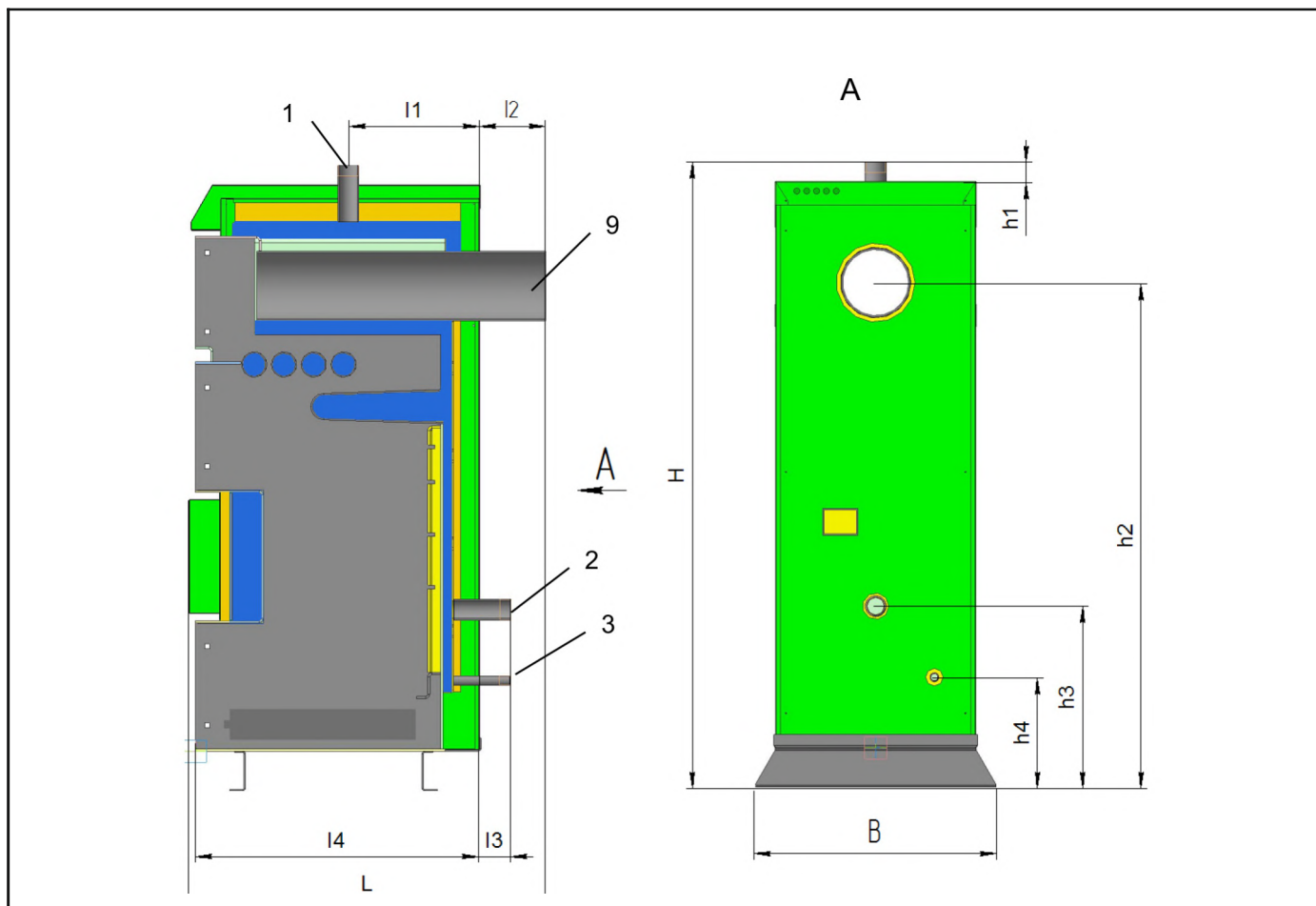
Таблица 1. Основные технические данные и характеристики

Характеристика	Модель Котла						
	LF-16	LF-22	LF-32	LF-42	LF-52	LF-72	LF-102
Тепловая мощность, кВт	4-16	5-22	6-32	15-40	12-52	15-72	25-102
Площадь отапливаемых помещений, м ²	40-160	50-220	60-320	150-400	120-520	150-720	250-1050
Горелка факельная	✓						
Контроллер Tech ST976 S	✓						
Тип топлива	Для серии LF – пеллеты, кроме мебельных (резервное: дрова*)						
Объём воды в Котле, л	53	56	64	80	90	110	170
Присоединительные патрубки котла:							
- подающий и обратный трубопроводы - фланцевое подключение, "	40 (наружная резьба G1 ½ - В ГОСТ 6357)						
- спускные трубопроводы D _y	25 (наружная резьба G1- В ГОСТ 6357)						
Диаметр дымохода наружный, мм	159			219			
Объём топки, л	63	72	90	165	190	210	280
Размер проема загрузочной камеры (ВxШ), мм	290x310			290x510		290x540	
Разряжение за котлом, Па	32						
Площадь поверхности нагрева, м ²	2,1	2,32	2,7	3,6	4,46	5,55	6,7
Фракция топлива пеллеты, мм	До 8мм						
Фракция резервного топлива, дрова, мм	Ø12-Ø120						
КПД при номинальной мощности не менее, %	90						
Гидравлическое сопротивление, КПа	41,5						
Минимальная температура обратной линии, °С	60						
Максимальная рабочая температура на выходе из Котла	90°С						
Вид и род тока для энергозависимых Котлов	переменный, 50 Гц, напряжение 220± 10 В						
Рабочее давление в гидравлическом контуре Котлов:							
для систем закрытого типа	0,25 МПа						
для систем открытого типа	0,15 МПа						
Полный срок службы Котла, лет	10						
Масса Котла (без бункера, Горелки, колосников), кг**	228	238	285	363	400	568	630

Примечания:

* Габаритные размеры Котла (без бункера и пеллетной горелки)*, мм.

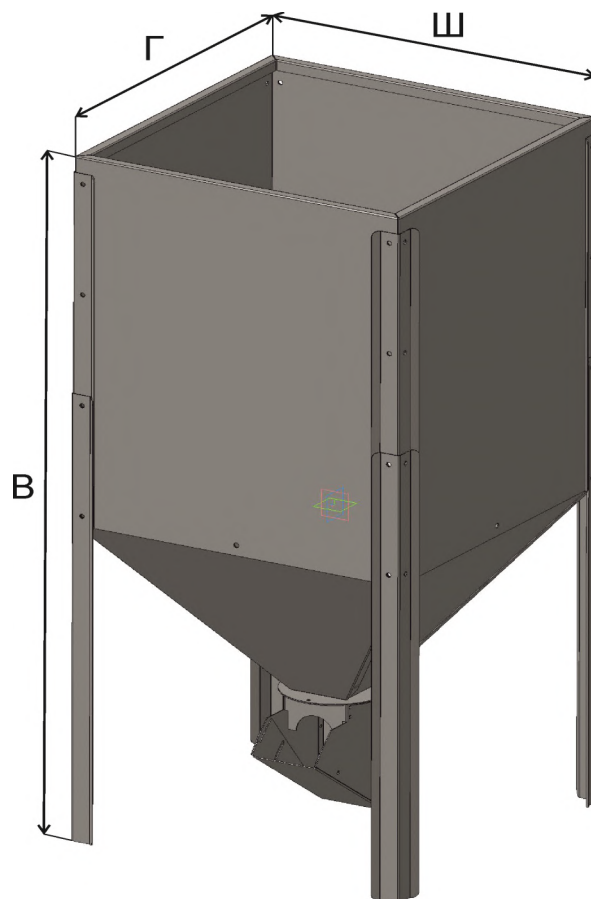
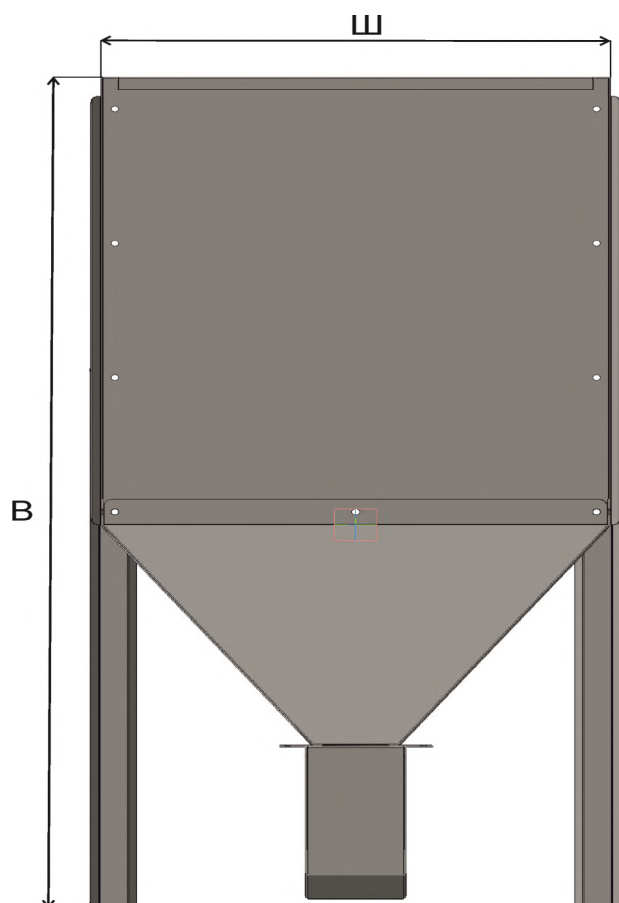
** Указанная масса и объем теплообменника может отличаться от фактической на 3-5%



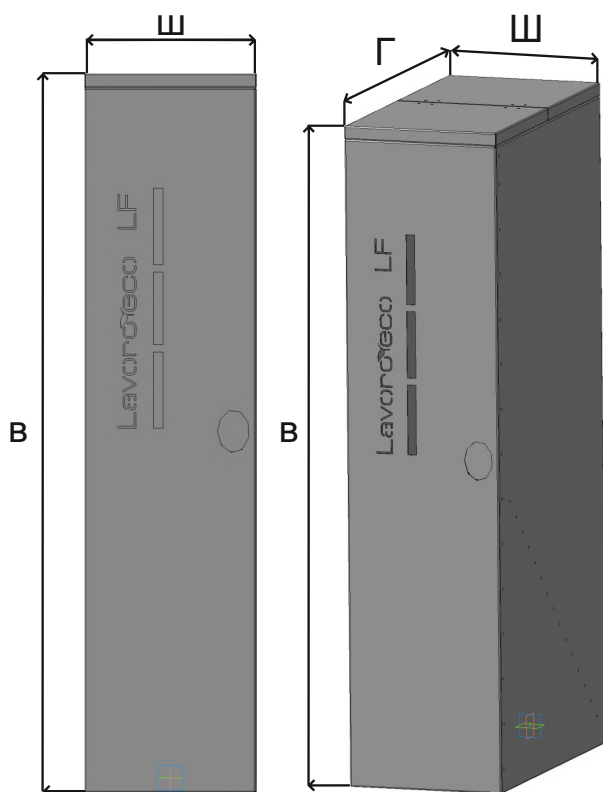
Размер	LF-16	LF-22	LF-32	LF-42	LF-52	LF-72	LF-102
H	1540	1540	1540	1434	1640	1610	1660
h₁	45	45	45	45	45	80	80
h₂	1255	1255	1255	1231	1360	1380	1430
h₃	505	505	505	413	502	413	413
h₄	355	355	355	251	340	350	350
B	460	460	460	760	760	805	805
L	760	810	910	900	990	1000	1200
l₁	300	300	300	290	395	325	325
l₂	145	145	145	145	151	151	151
l₃	80	80	80	70	70	80	80
l₄	610	660	760	749	840	850	1050

Примечания:

* Размер, в случае для автоматических Котлов уличного исполнения будет больше на дополнительную теплоизоляцию; в случае для пеллетных котлов - указан без бункера, Горелки и подающего устройства, размеры L и l₄ указаны без ручек.



Характеристика	Объем бункера, л			
	300	550	750	1000
Высота, мм	1300	1380	1540	1600
Ширина, мм	625	605	825	900
Глубина, мм	625	825	915	900
Вес, кг	28	47	75	85



Так же котёл по согласованию с отделом сбыта может быть укомплектован компактным бункером для пеллет 270 л.

Характеристика	Объем бункера, л
	270
Высота	1470
Ширина	350
Глубина	700
Вес, кг	25

*Схема сборки бункера приведена в Приложении В.

1.4 Комплектность

В состав комплекта Котлов LAVORO ECO моделей: LF-16, LF-22, LF-32, LF-42, LF-52, LF-72, LF-102 входит:

- Котел в сборе;
- скребок — 1 шт. на Котел;
- Горелка в сборе с системой загрузки, бункер согласованного объема (от 300-2000 л) и контроллер TechST976S — 1 шт.;
- настоящий паспорт — 1 экз.

Сертификаты, данные по дополнительным испытаниям предоставляются по отдельным требованиям потребителя.

1.5 Руководство по эксплуатации

1.5.1 Описание и работа

1. Конструктивно Котел представляет собой стальную разборную конструкцию коробчатого типа, основным элементом которой является теплообменник.

2. Теплообменник представляет стальную неразборную сварную конструкцию, состоящую из корпуса и размещенных в нем труб и каналов сложного профиля, предназначенных для заполнения Котла теплоносителем (водой), камеры сжигания, газоходов, дымохода.

3. Наружные поверхности Котла облицованы теплоизолирующим материалом на основе базальтового волокна и защитно-декоративными панелями, которые предохраняют владельца Котла от контакта с горячими поверхностями корпуса.

4. С лицевой стороны Котла расположены дверцы для загрузки топлива, дверца для обслуживания газохода, дверца обслуживания Котла, дверца для удаления золы, в нижнюю дверцу котла монтируется Горелка выбранной мощности.

5. В верхней части Котла снаружи размещены штуцера для выхода теплоносителя из Котла и для датчиков температуры теплоносителя. На задней стенке Котла смонтирован штуцер для подвода теплоносителя в Котел, патрубок слива/подпитки теплоносителя.

6. Котлы в зависимости от модели имеют навесное или встроенное оборудование в виде контроллеров, блоков автоматики или штуцеров для поддержания в Котле процесса автоматического горения в соответствии с заданными настройками. Настройки задает потребитель через панель контролера (Приложение А настоящего паспорта.) Вид оборудования указан в Таблице 1.

7. Котлы устанавливаются на собственных опорах без крепления к полу (фундаменту). В нижней части Котла имеется болт для заземления. Место заземления промаркировано.

8. Подключение к электрической сети входящего в состав Котла комплектного оборудования производится электрической штепсельной вилкой.

9. Состав и устройство Котлов модели LF показано на рисунке 1.

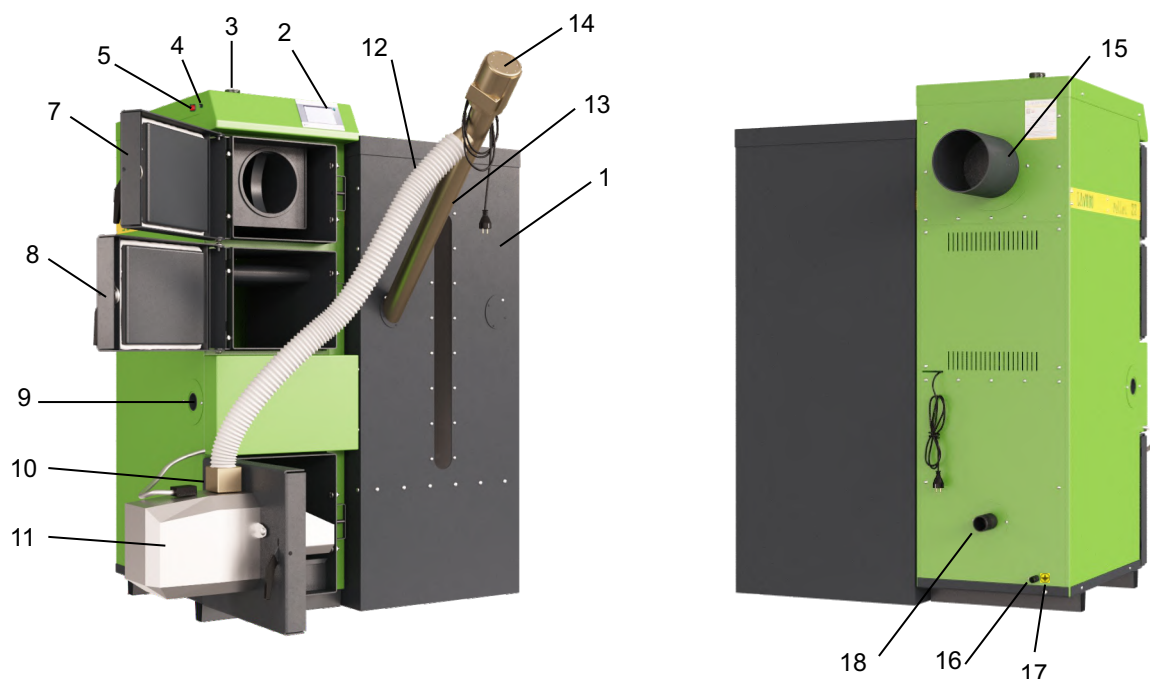


Рисунок 1. Состав и устройство Котлов моделей LF16-102

1. Бункер для пеллет; 2. Сенсорный дисплей контроллера; 3. Подающий патрубок в систему отопления; 4. Предохранитель контроллера; 5. Кнопка включения автоматики; 7. Дверца для обслуживания теплообменника; 8. Дверца для загрузки топлива (в случае перевода на резервное топливо); 9. Место для установки ТЭНа; 10. Механический пожарный клапан; 11. Факельная горелка; 12. Гибкий гофрированный шланг; 13. Шнек внешнего питателя; 14. Мотор-редуктор; 15. Патрубок отходящих газов; 16. Сливной патрубок/подпитка; 17. Заземление; 18. Патрубок обратной линии.

10. Котел (рис.1) представляет собой стальной сварной теплоизолированный каркас, обшитый снаружи съемной декоративной облицовкой, и устанавливаемый на собственных опорах. Внутреннее пространство имеет сложную конфигурацию, включает в своем составе трубчатый теплообменник, предназначенный для циркулирования теплоносителя, листовые детали, образующие вместе со стенками каркаса камеру сжигания, воздухоподводящие каналы, систему дымоудаления из Котла (15). Внутри каркаса в нижней части расположены устройства: колосниковая решетка для размещения топлива (при работе на резервном топливе) и зольный ящик для сбора и удаления золы. Снаружи Котел имеет дверцы и окошки для обслуживания Котла (7,8), патрубки для подсоединения к трубопроводам водяного контура системы отопления (3, 18), патрубок для опорожнения теплообменника (16). В нижней части котла в нижнюю дверцу вмонтирована Горелка (11) выбранной мощности, которая соединяется через механический пожарный клапан (10) гибким гофрированным шлангом (12) с бункером для пеллет (1), откуда внешним питателем (13) пеллеты подаются в Горелку. Автоматика входящая в комплект, включается кнопкой (5), расположенной на правой боковой части Котла, рядом с ней располагается предохранитель (4).

Для целей автоматизации рабочего процесса предусмотрены контроллеры, которые размещаются преимущественно на боковых стенках Котла. Место установки контроллера оговаривается при заказе.

11. Котлы модели LF имеют модифицированную нижнюю дверцу под установку Горелки. Форма и размеры посадочного гнезда под Горелку согласовывается при заказе. Навесной вентилятор Котла при этом не требуется, т.к. поддув воздуха производится вентилятором, встроенным в Горелку. Состав, устройство и работа Горелки вместе со вспомогательным оборудованием приведены в разделе 2 настоящего паспорта.

12. Принцип действия и работа Котла

Принцип действия всех моделей Котлов основан на физическом процессе нагревания теплоносителя (воды), циркулирующей в каналах теплообменника за счет использования энергии дымовых газов, образующихся в камерах сжигания при сгорании твердого топлива (пеллет или дров), при этом нагревается вода в Котле, а посредством отопительной системы (труб и радиаторов) теплоноситель отдает накопленное тепло помещению.

Перед началом работы гидравлический контур Котла и системы отопления, в которую Котел встроен, должен быть заполнен теплоносителем, комплектное электрооборудование (при его наличии) должно быть подключено к электрической сети.

Работа Котла заключается в порционном сжигании топлива (пеллеты или дрова), нагреве теплоносителя, находящегося в гидравлическом контуре Котла и отведении дыма в атмосферу, при этом загрузка топлива Котлов с предустановленными факельными Горелками производится вручную в отдельно стоящий бункер, связанный по схеме с подающим устройством в Горелку и самой Горелкой, горение топлива происходит в Горелке, поддержание автоматического процесса горения производится с помощью установленного на Котле контроллера, который поставляется совместно с Горелкой, выгрузка золы производится Горелкой в режиме самоочистки, дымовые газы из Горелки поступают в камеру сжигания Котла и далее по его дымоходам уходят в атмосферу. Для поддержания горения в камеры сжигания из воздуха помещения нагнетается воздух при помощи управляемого контроллером вентилятора.

Работая в составе системы отопления Котел нагревает воду собственного гидравлического контура, который в свою очередь за счет естественной или искусственной конвекции нагревает теплоноситель, находящийся в трубах системы отопления.

Контроль за процессом горения, а также корректировка рабочих параметров в ходе работы Котлов

производится через панель контроллера. см. Приложение А настоящего Паспорта.

Остановка Котлов производится путем прекращения подачи пеллет в Горелку из бункера. Кроме этого Котел может работать: в полуавтоматическом режиме, используя в качестве топлива дрова, брикеты или уголь, при этом все необходимые настройки производятся в контроллере управления Горелкой (см. Приложение А), и в нижнюю часть Котла устанавливается комплект чугунных колосников (доп опция, размер количество колосников уточняйте в отделе сбыта)

13. Инструкции по работе контроллера в составе Котлов и комплектных Горелок приведена в приложении А настоящего паспорта.

1.5.2 Маркировка, консервация и упаковка

1. На Котле на видном месте прикреплена табличка, содержащая:

- наименование предприятия-изготовителя или товарный знак;
- обозначение модели Котла;
- заводской номер;
- максимальная тепловая мощность, кВт;
- номинальная величина напряжения, В;
- род и номинальная частота тока, Гц
- дата изготовления (месяц, год);
- **EAC** – единый знак обращения продукции на рынке для сертифицированных Котлов.


2. На корпусе на видном месте нанесена отличительная маркировка по примеру «LAVORO есо 22», где числом указана максимальная тепловая мощность Котла, указанная в кВт.

3. Транспортная маркировка — с указанием завода-изготовителя.

4. Металлические детали Котлов, подверженные коррозии, имеют защитно-декоративное покрытие и дополнительной защите консервационными смазками при хранении не подлежат.

5. Котлы упаковывают в стрейч-пленку, картон или жесткую упаковку, которые исключают возможность его механического повреждения во время транспортирования или хранения.

1.5.3 Указания мер безопасности при монтаже, эксплуатации, обслуживании, ремонте и утилизации

1.  **ВНИМАНИЕ!** Котлы при безотказном выполнении своих функций могут представлять термическую и электрическую опасность в пределах показателей рабочих характеристик, установленных в настоящем паспорте.

В случае наступления предельного состояния или отказа Котел может быть источником пожара вследствие характеристик используемого топлива.

Котел вследствие неправильного монтажа системы дымоотведения может быть источником токсической опасности.

2. Электрическая опасность обусловлена наличием комплектного электрооборудования.

3. Термическая опасность обусловлена физическими процессами горения, протекающими в Котле.

4. Токсическая опасность обусловлена образованием в топочном пространстве Котла продуктов сгорания топлива в ходе его штатной работы.

5. К обслуживанию Котлов допускаются лица, изучившие настоящий паспорт и обученные безопасным методам работы при обслуживании Котлов.

6. Для обеспечения безопасной работы Котлов **КАТЕГОРИЧЕСКИ ЗАПРЕЩАЕТСЯ:**

- оставлять детей без надзора взрослых у Котла;
- использовать Котел не по назначению;

- использовать горючие жидкости для растопки Котла;
- использовать Котел при параметрах, не соответствующих заявленным в настоящем паспорте или технической документации на комплектное оборудование;
- подключать Котел к электрической сети при повреждении шнура питания и вилки, а также эксплуатировать Котел с поврежденной изоляцией проводов и мест соединений;
- подключать Котел к электрической сети, имеющей неисправную защиту от токовых перегрузок.

Электрическая сеть должна иметь устройство защиты, рассчитанное на ток 10 А;

- вставлять и вынимать вилку шнура питания из розетки мокрыми руками;
- отключать Котел от электрической сети, взявшись за шнур питания;
- производить любые виды ремонтных работ при неснятом на Котле напряжении;
- производить монтаж Котла с отступлениями от настоящего паспорта.
- устанавливать запорную арматуру на подающей линии при отсутствии предохранительного клапана, установленного до запорной арматуры и рассчитанного на давление до 0,3 МПа для систем закрытого типа.

- устанавливать температуру воды в водяной рубашке Котла свыше 85°C и давление воды в Котле свыше 0,25 МПа для систем закрытого типа.

- эксплуатировать котёл при неполном заполнении системы отопления теплоносителем и с открытыми дверцами.

- эксплуатировать котёл с неотрегулированными по прижиму дверцами Котла, что является причиной неконтролируемой подачи воздуха в топку котла. Данный факт может вызвать переход котла в режим неконтролируемого прямого горения, что в свою очередь может привести к повышению температуры теплоносителя выше заданной, что в свою очередь может привести к выходу из строя Котла или элементов системы отопления.

- проводить ремонт и профилактическое обслуживание на работающем Котле. (Ремонт, профилактическое обслуживание, чистку и т.д. проводить с обязательным отключением Котла от сети электропитания. При обнаружении признаков неисправности в работе электрооборудования (замыкание на корпус Котла, нарушение изоляции и т.д.) немедленно отключить котёл от сети питания и вызвать специалиста обслуживающей организации).

- оставлять работающий Котёл на длительное время без надзора.

7. Меры по обеспечению электрической безопасности

Котлы используют при своей работе комплектное электрооборудование общего назначения, поэтому при их эксплуатации следует соблюдать общие правила электробезопасности.

Розетка, предназначенная для подключения электрооборудования Котлов, должна быть установлена в месте, доступном для экстренного отключения Котла от электрической сети.

Котлы, подлежат защитному заземлению согласно требованиям ПУЭ. Проверка переходного сопротивления контактных соединений по ГОСТ12.2.007.0, величина переходного сопротивления должна быть не более 0,1 Ом. Место присоединения цепи заземления к внешней проводке промаркировано специальным знаком, принятым для обозначения точки заземления в электрических схемах.

Техническое обслуживание и ремонтные работы систем электропитания и управления оборудованием должны проводиться квалифицированным персоналом, имеющим группу по электробезопасности не ниже III. Требования к искробезопасности при эксплуатации для защиты от статического электричества — в соответствии с ГОСТ 12.1.018.

Место обслуживания и проведения ремонтных работ должно быть обеспечено низковольтным освещением, светильниками напряжением не выше 12 В во взрывобезопасном исполнении и искробезопасным инструментом.

8. Меры по обеспечению термической, пожарной и токсической безопасности

Котлы во время эксплуатации при нормальных условиях не требуют специальных мер по предупреждению самовозгорания и обезвреживанию токсичности.



ВНИМАНИЕ! Необходимо знать, что:

- дым из Котла, попав в дымоход, охлаждается, пары, находящиеся в дыму, конденсируются оседая на стенки дымохода, особенно на не отапливаемом чердаке и наружной части дымохода;
- кислоты конденсата, воздействие от тепла и холода в течение нескольких лет могут разрушить дымоход;
- неудаляемая из дымохода сажа, со временем может загореться и при не присмотренном дымоходе или легковоспламеняющемся покрытии крыши может стать причиной пожара!



Рекомендуется:

- в дымоходе смонтировать вставку-вкладыш из нержавеющей стали производства. Исправно смонтированный вкладыш защищает трубу от воздействия конденсата и влаги, диаметр вставки не должен уменьшать проход трубы;
- части вкладыша должны быть плотно соединены между собой (не путём спаивания);
- внизу надо оборудовать сборник для конденсата;
- промежуток между вкладышем и стенками трубы надо заполнить негорючим изоляционным материалом. Наверху щель надо плотно оштукатурить и покрыть желью, с наклоном от отверстия к краю дымохода;
- на холодном чердаке дымоход утеплить негорючим термоизоляционным материалом или использовать утепленный дымоход;
- если в дымоходе возникнет огонь, закройте подачу воздуха в Котел и вызовите службу пожаротушения;
- рекомендуется раз в год вызывать для осмотра дымохода квалифицированного специалиста.

Во время обслуживания в ходе технологического процесса не допускается прикасаться к металлическим поверхностям деталей оборудования Котла, имеющих температуру свыше плюс 40°C, без применения средств индивидуальной защиты.

Следует ограничить проникновения горючих материалов (веществ) извне к пожароопасным узлам Котла, в том числе запретить курение в рабочей зоне. Во избежание пожаров не допускается устанавливать Котёл на сгораемые основания помещений.

9. Погрузочно-разгрузочные работы производить в соответствии с ГОСТ 12.3.009-76. Строповка за выступы, штуцера и другие устройства, не предназначенные для подъема, запрещается.

10. Монтаж Котла следует проводить в соответствии с регламентируемыми процедурами, все работы по монтажу, наладке и эксплуатации Котла должны выполняться с соблюдением общих требований пожарной безопасности по ГОСТ 12.1.004.

11. Запрещается при монтаже класть на элементы Котлов отдельные детали или монтажный инструмент.

12. При проведении работ по консервации и расконсервации Котлов обслуживающий персонал должен иметь средства индивидуальной защиты (рукавицы, спецодежду и т.д.) и соблюдать требования противопожарной безопасности.

13. Естественное, искусственное и аварийное освещение места размещения Котла должно отвечать требованиям СНиП-4-79.

1.5.4 Инструкция по монтажу и пуску

1. Монтаж Котла производить на основании проекта, разработанного специалистами по тепловой технике с учетом положений настоящего раздела.

2. Монтаж, первичный запуск Котла, а также его дальнейшее обслуживание (перед и в конце отопительного сезона) должны выполняться только специализированными монтажными службами, имеющие право на выполнение данных видов работ.

3. В ходе монтажа следует выполнить:

- ⤴ установить котёл на специально отведенное место и подсоединить его к дымовой трубе;
- ⤴ подключить трубопроводы системы отопления.

4. Перед началом монтажа подготовить место: основание под установку Котла должно быть выровнено, электроснабжение должно быть выполнено.

Расположение Котла должно быть выполнено с учётом необходимого для обслуживания пространства:

- перед Котлом должно быть манипуляционное пространство минимально 1000 мм;
- минимальное расстояние между задней частью Котла и стеной 350 мм;
- с одной боковой стороны необходимо оставлять пространство для доступа к задней части Котла минимум 400 мм.

5. Котел к месту монтажа следует транспортировать в упаковке предприятия-изготовителя. Распаковку производить непосредственно перед началом монтажа.

6. Во избежание появления конденсата, что может в несколько раз сократить срок эксплуатации Котла, необходимо систему отопления монтировать по прилагаемым или аналогичным схемам, обеспечивающим температуру возвратной воды не ниже 55°C (см. рис.2,3).



Рекомендуется в системе отопления установить теплоаккумуляторы (либо теплоаккумуляторы с ГВС, либо бойлеры)

Преимущества использования теплоаккумулятора

- увеличение периода между топками
- снижение затрат на топливо 20% за счет работы котла при номинальной мощности
- сглаживание температурных колебаний между котловым контуром и контуром отопления:
 - а) возможность установки в помещении постоянной температуры
 - б) краткосрочный режим образования конденсата
- снижение закоксованности котла
- снижение теплотерь 10% за счет отключения насоса котлового контура после зарядки теплоаккумулятора
- устранение запаха креазота в помещении и на улице

7. Если в трубах системы вмонтированы вентили, отключающие котёл от системы отопления, они должны быть открыты до конца. Чтобы избежать аварии из-за неосторожности, открутив вентили, целесообразно снять их ручки.

8. Для получения нормального режима горения топлива и создания тяги (в случае эксплуатации без Горелки) необходимо иметь прямую дымовую трубу. В случае необходимости допускается прокладывать горизонтальные газоходы (борова) длиной не более 1,5 м. Высоту дымовой трубы над крышей (в зависимости от расстояния ее до конька крыши) рекомендуется выполнить как показано на рис. 4.

9. Требования к дымоходу при монтаже:

- размер отверстия дымохода в разрезе должен быть не менее 120x270 мм;
- Котлу требуется отдельный дымоход. К этому дымоходу запрещено подключать дополнительные вводы;
- труба от дымового отверстия Котла до дымохода не должна превышать 1,5 м с подъёмом в сторону дымохода;
- щели в местах стыковки и ввода в дымоход тщательно заделать.

10. В закрытой отопительной системе котлы должны устанавливаться с расширительным баком

мембранного типа. Объем расширительного бака зависит от объема системы отопления и рассчитывается при разработке проекта системы отопления.

11. На подающем стояке, между Котлом и запорной арматурой должен быть установлен предохранительный клапан.


12. Если в системе отопления предусматривается заполнение и подпитка Котла из водопроводной сети, необходимо перед краном подпитывающего патрубка устанавливать обратный клапан. Систему заполнять под давлением, не превышающим максимальное рабочее давление Котла.

13. Окончание монтажа Котла и готовность Котла к работе (пуск) следует зафиксировать записью в настоящем паспорте в разделе «Свидетельство об установке».

14. По окончании монтажа произвести заполнение отопительной системы теплоносителем.

15. Указания по заполнению отопительной системы теплоносителем.

Вода для заполнения Котла и отопительной системы должна быть чистой и бесцветной, без суспензий, масла и химически агрессивных веществ, общей жесткостью не более 2 мг.экв/дм³. Применение жесткой воды вызывает образование накипи в Котле, что снижает его теплотехнические параметры и может стать причиной преждевременного выхода из строя.

 **Примечание:** Повреждение Котла из-за образования накипи не попадает под действие гарантийных обязательств.

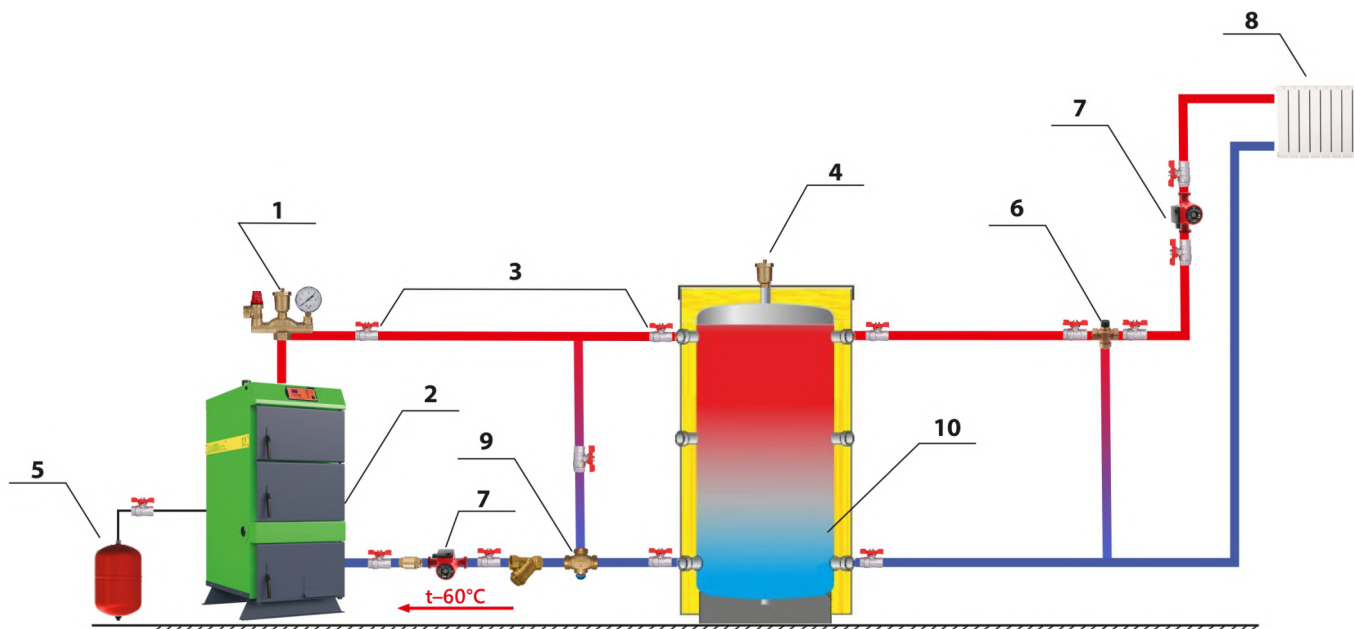
Если жесткость воды не отвечает требуемым параметрам, вода должна быть обработана. Отложение 1 мм известняка снижает в данном месте передачу тепла от металла к воде на 10%.

16. Вентиляторы используются в котлах, которые в качестве энергоносителя используют твердое топливо. Это могут быть как бытовые, так и промышленные котлы. Нагнетательные вентиляторы успешно работают в составе тепловых систем, используемых для обогрева помещений, подогрева воды, обеспечения работы теплых полов, сушилок и прочее.

Конструкционные детали вентиляторов производят из алюминиевых сплавов, что обеспечивает им небольшой вес и простоту монтажа. В работе нагнетательного вентилятора практически отсутствует шум. Лопастей устройства защищаются от попадания различных предметов с помощью предохранительной решетки. Эксплуатация нагнетательных вентиляторов может происходить в широком температурном диапазоне, включительно по +40С.

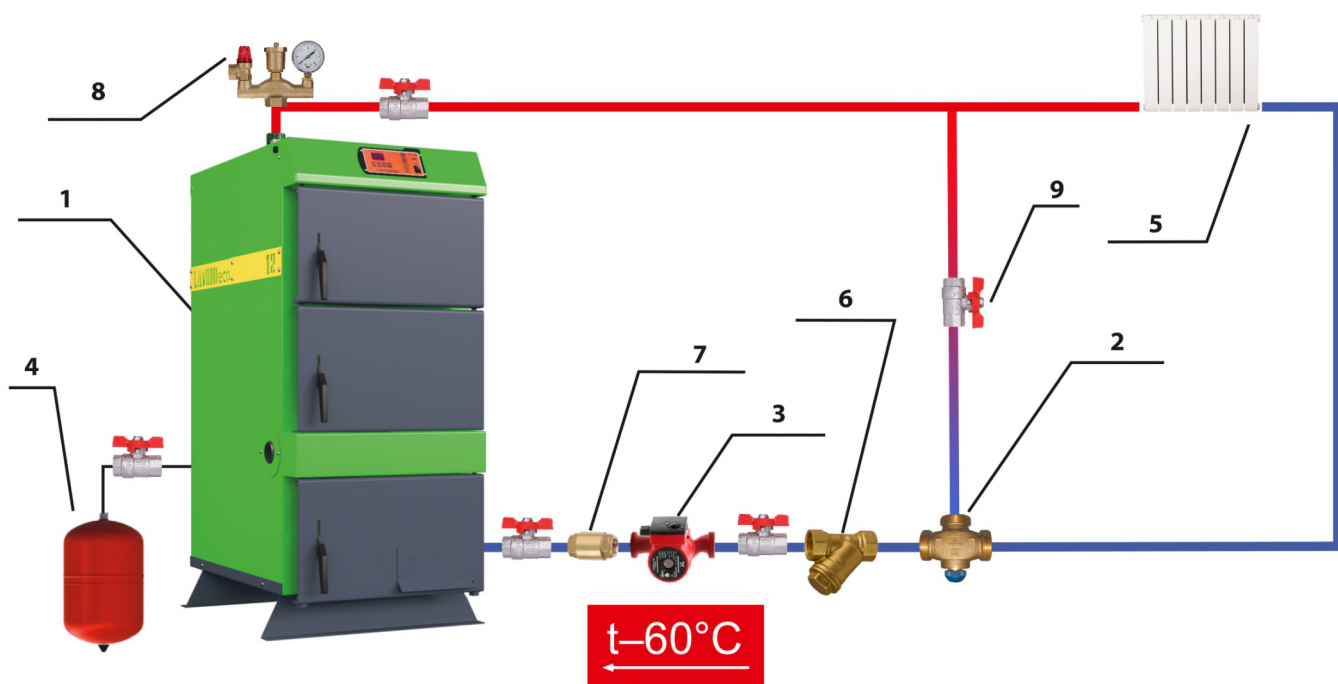
Для правильной и бесперебойной работы вентилятора, необходимо, периодически очищать его лопасти (воздухом или механическим путем), во избежание скопления пыли внутри и на стенках вентилятора. Неисполнение данных рекомендаций может вызвать налипание пыли на лопастях, что приведет к разбалансированию вентилятора, что в конечном итоге приведет к выходу его из строя. Поломка вентилятора по данной причине не является гарантийным случаем.

 **Рекомендуется предусмотреть установку стабилизатора или источника бесперебойного питания (ИБП).** Стабилизатор выполняет только одну необходимую задачу – защищает автоматику и электронику от скачков напряжения в сети. Но при отключении электричества, стабилизатор не может обеспечить автономную работу котельного оборудования. Встроенный в автоматику предохранитель позволит справиться со скачками напряжения в сети, но при значительных колебаниях, подобные скачки могут вызвать выход из строя контроллера или других управляющих элементов, что не подпадает под определение гарантийный случай. Устройство бесперебойного питания для пеллетных котлов является единственным способом обеспечить автономную работу системы после отключения электричества. Горелка и шнековая подача гранул функционируют только при наличии питания в сети. После отключения электроэнергии ИБП подает напряжение от аккумуляторов, что позволяет продолжить работу котла, но уже в автономном режиме.



- 1** ГРУППА БЕЗОПАСНОСТИ **2** КОТЁЛ НА ТВЁРДОМ ТОПЛИВЕ LAVORO ECO **3** ЗАПОРНАЯ АРМАТУРА **4** ВОЗДУШНЫЙ КЛАПАН **5** МЕМБРАННЫЙ РАСШИРИТЕЛЬНЫЙ БАК
6 РУЧНОЙ 3-Х ХОДОВ. СМЕСИТЕЛ. ВЕНТИЛЬ **7** НАСОС СИСТЕМЫ ОТОПЛЕНИЯ **8** ПОТРЕБИТЕЛИ ТЕПЛА **9** 3-Х ХОДОВ. ТЕРМОСТАТИЧЕСКИЙ КЛАПАН **10** БАК-АККУМУЛЯТОР

Рисунок 2. Типовая схема обвязки котла Lavoro Eco с баком-аккумулятором



- 1** КОТЁЛ НА ТВЁРДОМ ТОПЛИВЕ LAVORO ECO **2** ТЕРМОСТАТИЧЕСКИЙ СМЕСИТЕЛЬНЫЙ КЛАПАН **3** НАСОС ЦЕНТРАЛЬНОГО ОТОПЛЕНИЯ **4** МЕМБРАННЫЙ РАСШИРИТЕЛЬНЫЙ БАК
5 ПОТРЕБИТЕЛИ ТЕПЛА **6** ФИЛЬТР СЕТЧАТЫЙ **7** ОБРАТНЫЙ КЛАПАН **8** ГРУППА БЕЗОПАСНОСТИ **9** ЗАПОРНАЯ АРМАТУРА

Рисунок 3. Типовая схема обвязки котла Lavoro Eco с 3-х ходовым клапаном

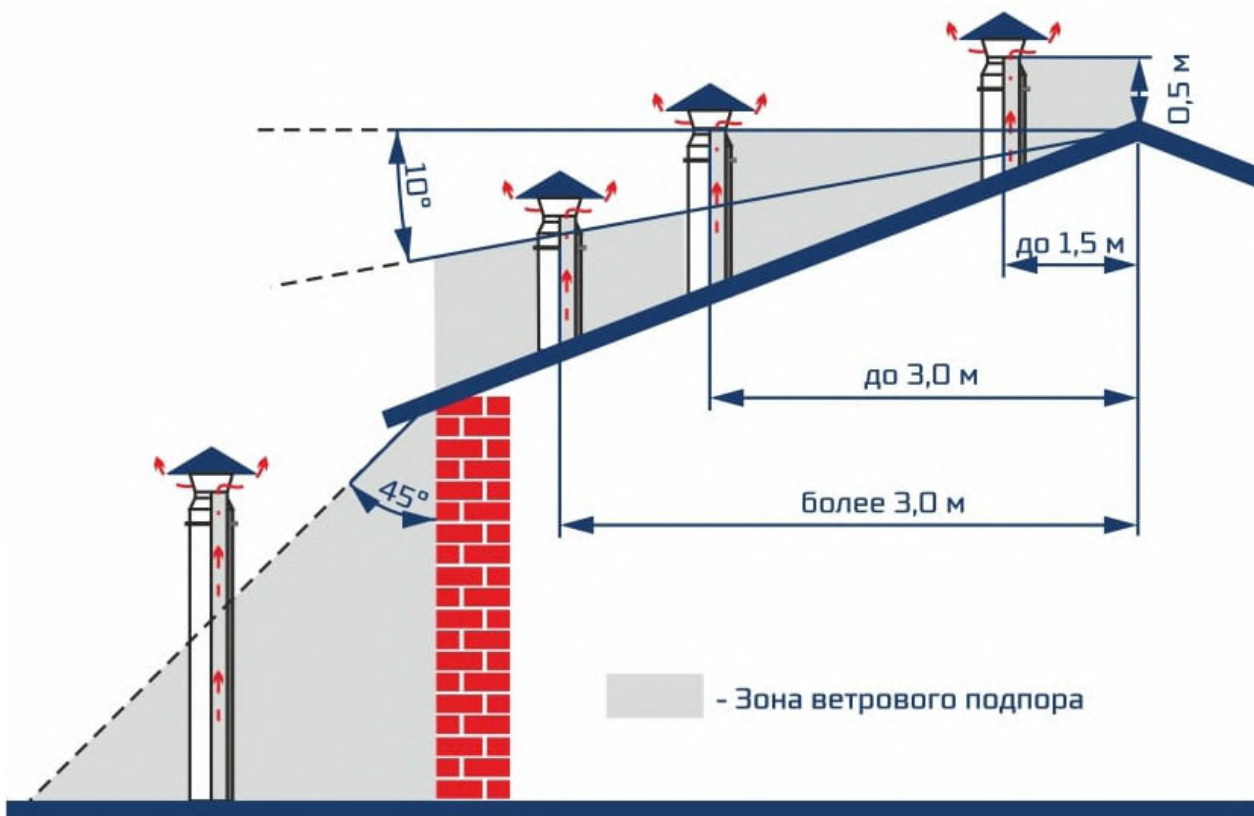


Рисунок 4. Вылет дымовой трубы в зависимости от конструкции кровли.

1.5.5 Использование по назначению

Эксплуатационные ограничения:

1. Не допускается эксплуатировать Котел в случаях, указанных в п. 1.5.3.5, а также при достижении Котлом предельного состояния или наступления отказа. Предельным состоянием считается прогорание материала корпуса. Отказом считается устранимая потеря прочности и герметичности материалов гидравлического контура Котла (труб и деталей из листового материала, работающих под давлением теплоносителя), а также любой отказ автоматики.

2. Давление в системе отопления в рабочем состоянии при максимальной температуре воды в Котле 85°C не должно превышать максимальное рабочее давление воды в Котле.

3. В качестве теплоносителя запрещено использование жидкостей, не предназначенных для систем отопления.

4. Нельзя осуществлять разбор воды из Котла и отопительной системы для разных нужд, за исключением необходимого слива при ремонте. При сливе воды и дополнении новой повышается опасность коррозии и образования отложений.

5. Долив воды в отопительную систему производить в охлажденный до 70°C Котёл.

Подготовка к использованию:

Перед началом использования следует убедиться, что система и Котел заполнены теплоносителем, электрооборудование Котла подключено к электрической сети, контроллеры (при их наличии) функционируют исправно, запорная и регулирующая арматура системы отопления, связанная с Котлом по технологической схеме, соответствует проекту, положение органов управления трубопроводной арматурой соответствует рабочему положению. Проверить готовность к работе комплектного оборудования по технической документации на это оборудование, загрузить топливо.

Использование изделия:

Произвести розжиг Котла:

- первый пуск должен выполнить специально обученный специалист сервисной службы;
- проверьте наличие тяги в дымовой трубе;
- в случае эксплуатации с Горелкой, следуйте пунктам инструкции приложение А настоящего паспорта;
- заполните топку Котла растопочным материалом (уголь, брикеты, дрова);*
- произведите розжиг растопочного материала сверху, по завершении закройте плотно дверцы*;
- установите параметры на автоматике и нажмите «Старт»*;
- по мере необходимости добавляйте очередную порцию топлива предварительно отключив вентилятор*;

* - в случае эксплуатации без Горелки

**Внимание! Во время открывания дверей, будьте осторожны – они могут быть горячими!**

При температуре воды в Котле менее 55°C может образовываться конденсат по всей поверхности теплообменника, при прогреве воды выше 55°C конденсатообразование прекращается.

После окончания отопительного сезона необходимо тщательно вычистить Котел и дымоходы. Котельную необходимо поддерживать в чистоте и сухом состоянии.

Действия в экстремальных условиях:

При возникновении пожара следует немедленно отключить Котел от электрической сети принять меры к тушению пожара и вызвать пожарную службу.

**Примечание. Сорты топлива и их свойства**

Наименьшее количество влаги в дереве, срубленном в начале зимы. В деревьях твердых пород влаги меньше. Древесина, предназначенная на дрова, должна быть распилена и расколота. Дрова, пробывшие год под навесом, содержат 20 ÷ 25 % влаги, два года – 13 ÷ 17 %, а это значит, что для топки необходимо будет в два раза меньше топлива, чем топя влажными дровами.

Одинаковые по весу количество дров и торфа дают похожее количества тепла.

1 кг угля даёт в 2 ÷ 3 раза больше тепла, чем 1 кг дров.

Для сгорания 1 кг дров необходимо 4 ÷ 5 м³ воздуха, угля 10 м³.

При сгорании 1 кг каменного угля средней калорийности выделяется около 6500 ккал (7,56 кВт) тепла.

Таблица 2. Выделение тепловой энергии, сжигая 1 дм³ дров влажностью 20%.

Вид древесины	кКал	кВт	% соотношение к дубу
Дуб, клен	2520	2,93	100
Ясень	2460	2,86	98
Береза	2270	2,64	90
Чёрная ольха	1900	2,21	75
Сосна	1850	2,15	73
Осина	1810	2,10	72
Тополь	1680	1,95	67
Ель	1610	1,87	6

1.5.6 Техническое обслуживание и ремонт

1. Уход за Котлом осуществляет владелец.
2. Загрузка топлива и выгрузка золы производится вручную. Горелки пеллетных Котлов имеют функцию самоочистения.
3. В течение отопительного сезона необходимо поддерживать постоянный объём отопительной воды в отопительной системе.
4. Отверстие дымохода следует периодически очищать.

5. В ходе эксплуатации Котлов следует контролировать герметичность гидравлического контура. Начав эксплуатировать котёл, на его внутренних стенках, образуется водный конденсат, создающий видимость, что котёл негерметичен и пропускает воду. Конденсат исчезает, подняв температуру воды в Котле до 70-80°C. Рекомендуется поддерживать температуру воды в Котле как можно более высокую. При температуре возвратной воды ниже 55°C на внутренних поверхностях Котла конденсируются пары воды, вызывающие интенсивную коррозию Котла, действие которой может в несколько раз сократить время службы Котла. Желая убедиться в герметичности Котла, необходимо в течение нескольких часов его интенсивно топить, после этого, прервав горение, убедиться, увеличивается ли количество конденсата. Если не увеличивается, то котёл герметичен. Во время эксплуатации температура воды в Котле не должна превышать значения, установленного в разделе 1.2.5 настоящего паспорта.

6. Котлы относятся к ремонтируемым восстанавливаемым изделиям.

7. Ремонт Котлов разрешается производить силами специализированной организации. При проведении ремонта, связанного со сваркой деталей гидравлического контура, следует провести испытания на прочность и герметичность гидравлического контура пробным давлением воды 0,4 МПа. С выдержкой при установившемся давлении испытательной среды не менее 30 мин., пропуски через основной металл и сварные швы не допускаются. Испытательная среда – вода. Контроль визуальный. Методы испытания должны исключать образование конденсата на испытуемых изделиях.

8. В ходе ремонта и ревизии допускается частичная разборка и последующая сборка Котла по разъёмным соединениям. Разборка разрушающими методами не допускается.

Перед началом ремонтных работ следует отключить Котел от электрической сети, убедиться, что вода из Котла и системы отопления слита, температура стенок Котла не превышает 45°C, остатки топлива и зола отсутствуют. Остальные меры безопасности при ремонте Котлов приведены в разделе 1.5.3 настоящего паспорта.

9. Характерные неисправности и методы их устранения приведены в таблице 3.

1.5.7 Правила хранения и транспортирования

1. Хранение Котлов на местах эксплуатации производить в упаковке предприятия-изготовителя в помещении при температуре от + 5 до +40 °С с относительной влажностью 60% при 20°C, обеспечивающих сохранность упаковки и исправность вложенного оборудования.

2. При постановке Котла на длительное хранение после периода эксплуатации, Котел следует отключить от электропитания, освободить от рабочих материалов (топлива, теплоносителя, золы), просушить, магистральные штуцера заглушить (допускается оборачивание полиэтиленовой пленкой). В ходе хранения один раз в полгода следует контролировать нарушение заводского антикоррозионного покрытия. При необходимости покрытие рекомендуется восстановить.

3. Транспортирование Котлов может производиться любым видом транспорта на любое расстояние в соответствии с правилами, действующими на этих видах транспорта.

1.5.8 Утилизация

1. Выведенный из эксплуатации Котел должен быть освобожден от остатков рабочих материалов, утеплителя и передан на утилизацию в качестве лома черных металлов.

2. Утилизацию комплектующих изделий производить согласно их сопроводительной документации.

Таблица 3. Характерные неисправности и методы их устранения

	Наименование возможных неисправностей	Причина неисправностей	Метод устранения (работу по устранению производит владелец котла)
№ п/п	1	2	3
1	Плохое горение топлива ¹	Плохая тяга	Очистить дымовую трубу и газоход от сажи и золы, проверить правильность выполнения дымовой трубы согласно инструкции
		Плохое топливо	Заменить
2	Горение топлива хорошее, вода в котле кипит, вода в отопительных приборах не нагревается	Плохая циркуляция воды	Проверить правильность монтажа системы (наличие уклона, отсутствие воздушных пробок и т.д.)
		Не работает циркуляционный насос	Устранить неисправность или заменить насос
		Утечка воды в системе. Воздух в отопительной системе	Устранить течь, Дополнить систему водой, стравить воздух из системы
3	Выход дыма в помещение	Засорение дымовой трубы	Очистить дымовую трубу от сажи и золы
		Застоявшийся в дымовой трубе холодный воздух (наблюдается в переходное время года)	Восстановить тягу, сжигая в люке для очистки легковоспламеняющиеся материалы: бумагу, стружку, солому
4	Выход из строя колосниковой решетки	Высокая температура горения топлива	Заменить колосниковую решетку. Уменьшить подачу воздуха
5	Внутри котла вода	Конденсат из трубы	Организовать конденсатоотвод
			Утеплить трубу
			Выдерживать температуру в котле 80° С

1.6 Свидетельство о приемке, упаковывании и продаже

Котёл отопительный LAVORO ECO LF _____ заводской № _____ прошел
модель
 испытания согласно технической документации завода-изготовителя, соответствует ГОСТ 20548-93,
 укомплектован Горелкой модели _____ (заполняется для Котлов моделей LF) и признан годным к
 эксплуатации при рабочих параметрах, установленных в настоящем паспорте.

Дата выпуска «__» _____ 202__ г.

Вид испытаний: давлением воды 0,4 МПа (4,0 кг/см²).

М.П.

Особые отметки: _____

Сведения о продаже

С условиями подключения, эксплуатации и гарантийным обслуживанием Котла ознакомился.

Потребитель _____
фамилия, имя, отчество, подпись

Котёл продан: Предприятием _____

Дата продажи: _____

Адрес: _____

Телефон: _____

В случае неполадки обращаться:

Предприятие: _____

Адрес: _____

Телефон: _____

1.7 Свидетельство об установке

Для всех видов Котлов независимо от вида сжигаемого топлива:

Местонахождение Котла _____

Дата установки _____

Кем произведена установка (монтаж) _____

Лицензия _____

ГАРАНТИЙНЫЙ ТАЛОН № 1

на гарантийный ремонт Котла

Заводской номер № _____

Продан магазином _____

Штамп магазина _____ 20 _____ Г.
(подпись)

Владелец и его адрес _____

_____ (подпись) _____

Выполнены работы по устранению неисправностей:

Мастер (механик) _____
(подпись)

Владелец _____
(подпись)

« » _____ 20 г.

Утверждаю:
Руководитель _____
(наименование бытового ремпредприятия)

Штамп предприятия _____

К
О
Р
Р
Е
Ш
К

Т
А
Л
О
Н
А

№
1

н
а

г
а
р
а
н
т
и
й
н
ы
й

р
е
м
о
н
т

о
т
о
п
и
т
е
л
ь
н
о
г
о

К
о
т
л
а

2. ГОРЕЛКА ФАКЕЛЬНАЯ Lavoro Eco 16-102

EAC	Декларация о соответствии ЕАЭС № RU Д-PL.МЭ71.В.00000/18
	Дата регистрации 26.07.2018

2.1 Общие сведения об изделии

Наименование изделия: Горелка факельная Lavoro Eco 16-102.

Поставщик: ООО «ЛАВОРО», ИНН 4401146540, 156004, Россия, г. Кострома, Некрасовское шоссе, 195, лит. В, ИНН 4401146540.

Назначение и область применения: комплектное оборудование Котлов отопительных пеллетных модели LF, изготавливаемых ООО «ЛАВОРО», для сжигания топлива из возобновляемых источников, например пеллет древесных, агропеллет, **за исключение мебельных пеллет, а также пеллет из МДФ.**

2.2 Основные технические данные и характеристики

Вид климатического исполнения: УХЛ4.2 ГОСТ15150.

Вид загружаемого топлива для всех моделей Горелок: древесные пеллеты 6-8 мм

Вид и род тока: переменный, 50 Гц, напряжение 220 ± 10 В.

Подключение к электрической сети: вилкой в штепсельный разъем.

Используемое в Горелке топливо должно иметь характеристики по таблице 4

Таблица 4. Характеристики топлива для факельной Горелки

Форма	Гранулы
Диаметр	6-8 мм
Длина	3-40 мм
Содержание пыли	$\leq 1\%$
Плотность топлива	≥ 620 кг/м ³
Влажность	$< 8\%$
Теплотворная способность	16- 20 МДж/кг
Зольность	$\leq 0,7\%$

Габаритные и присоединительные размеры, основные технические параметры приведены на рисунке 5 и таблице 5.

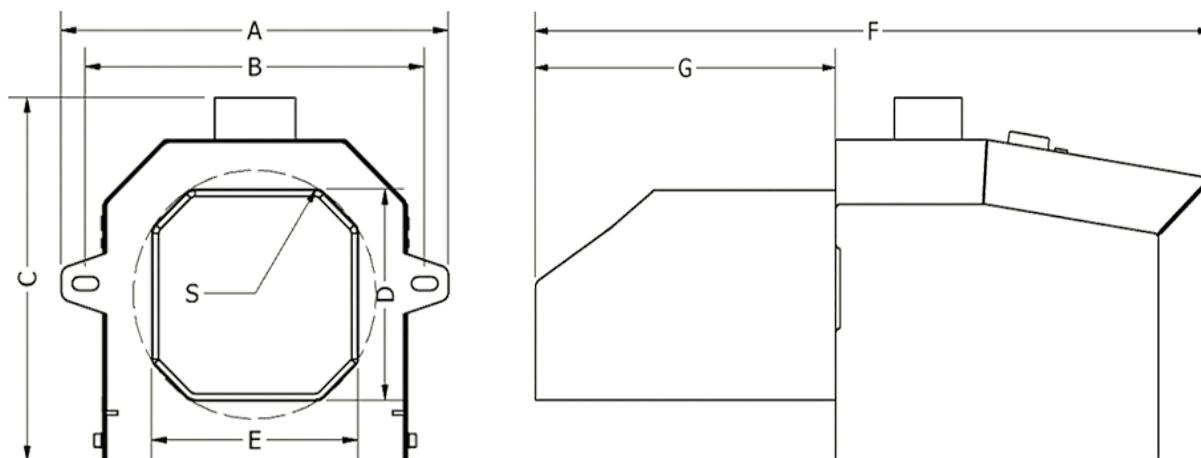


Рисунок 5. Габаритные и присоединительные размеры Горелок Lavoro Eco 16-102

Таблица 5. Основные технические параметры Горелок Lavoro Eco 16-102

Модель	Диапазон тепловой мощности, кВт	Потребление электроэнергии, Вт:	Вес Горелки, кг	Размеры, рис.5, мм							
				A	B	C	D	E	F	G	S
Lavoro Eco 16	4-16	55	25	259	227	238	111	111	485	185	131
Lavoro Eco 22	5-22	55	26	259	227	238	125	125	515	215	150
Lavoro Eco 32	6-32	55	28	259	227	238	138	138	540	240	163
Lavoro Eco 42	10-42	60	38	310	274	277	150	157	648	295	188
Lavoro Eco 52	12-52	60	40	310	274	277	150	157	667	315	188
Lavoro Eco 72	15-72	60	43	310	274	277	162	168	705	352	206
Lavoro Eco 102	25-102	80	76	285	244/345	290	192	198	876	421	239

2.3 Сроки службы и гарантии изготовителя

Полный срок службы 5 лет.

Гарантийные обязательства

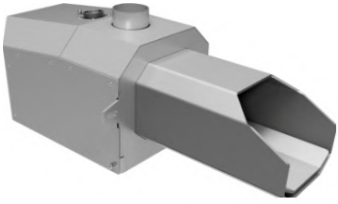



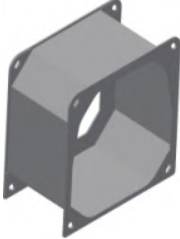
1. Компания Lavoro Eco предоставляет гарантию на устройство на период 12 месяцев.
2. Любые заводские дефекты будут устраняться за счет производителя в срок до 31 рабочего дня с момента подачи рекламации.
3. Способ, объем и условия ремонта определяются производителем.
4. Условием действия гарантии является наличие подписанного гарантийного талона и документа, подтверждающего факт приобретения устройства.
5. Обо всех дефектах Горелки следует сообщать незамедлительно после их выявления.
6. Гарантия не распространяется на механические повреждения.
7. Гарантия не распространяется на монтаж/первый запуск/настройки параметров контроллера/чистку/техническое обслуживание.

Кроме того, гарантия не распространяется на:

- ▲ неправильные настройки параметров Горелки
 - ▲ повреждения, возникшие при транспортировке
 - ▲ установку и эксплуатацию Горелки с нарушением требований руководства по эксплуатации
 - ▲ внесение изменений в конструкцию Горелки и контроллера
 - ▲ случаи недостаточной тяги в дымоходе
 - ▲ выполнение ремонтных работ неуполномоченными лицами
 - ▲ ущерб, нанесенный по причине несоответствующих электрических подключений или подключения контроллера без стабилизатора напряжения
 - ▲ использование несоответствующего топлива (например, пеллет из МДФ)
8. Расходы, связанные с вызовом сервисной службы в рамках рекламаций, которые не были признаны производителем, оплачиваются покупателем.
 9. Гарантия на запальник (элемент розжига пеллет) не распространяется.
 10. Рекламации просим отправлять по электронной почте Info@lavoroeco.ru

2.4 Комплектность

Таблица 6. Комплект поставки

 <p>Факельная Горелка Lavoro Eco – 1 шт.</p>	 <p>Контроллер ST 976 в комплекте с кабелями и датчиками – 1 шт.</p>
 <p>Подающее устройство, гальванизированное, в стандартном исполнении 2 м (возможность удлинения – опция) – 1 шт.</p>	 <p>Эластичная трубка – длина 1 м</p>
 <p>Фланец монтажный (опция, при покупке в ранее приобретенный теплообменник)</p>	<p>Настоящий паспорт – 1 шт</p>

2.5 Руководство по эксплуатации

2.5.1 Описание и работа

1. Общие сведения

Горелки Lavoro Eco – это современные и технологичные устройства для сжигания пеллет. Горелки оснащены механизмом, очищающим горелку от шлака и пепла, образующегося вследствие сжигания топлива.

Растопка, сжигание, гашение и чистка Горелки осуществляются автоматически. Растопка состоит в загрузке начальной порции и розжиге пламени посредством нагревания топлива до температуры воспламенения с помощью установленного в Горелке запальника. Управление сжиганием и гашением Горелки осуществляется с контроллера (см. инструкцию к контроллеру, приложение А). Чистка состоит в сбросе остатков после сгорания топлива. Очистка выполняется циклически и способствует дожигу топлива в полном объеме, что обеспечивает экономичность и экологичность эксплуатации. Очистка Горелки также продлевает срок службы топочной камеры Горелки.

Управление Горелкой осуществляется с помощью входящего в комплект поставки контроллера; плавная регулировка соотношения топливо-кислород позволяет настраивать мощность устройства в зависимости от потребностей. К контроллеру можно подключать до 4 насосов и 3 смешивающих клапанов. Он может обслуживать до 6 датчиков температуры (в том числе датчики системы отопления, горячей воды для бытовых нужд, клапана, обратной подачи, датчики буферного бака). Многочисленные решения для повышения удобства, в том числе датчик продуктов сгорания PID, комнатный регулятор, лямбда-зонд, сделают обслуживание и эксплуатацию Горелки максимально простой и удобной.

Поступающее в горелку топливо должно храниться в герметичном, закрытом контейнере, и должно транспортироваться с помощью подающего устройства со спиральным вкладышем, соответствующей длины и мощности.

Данные Горелки совместимы с твердотопливными отопительными Котлами, а также с некоторыми газовыми и масляными Котлами, оборудованными камерой сгорания и зольным ящиком.

Горелки Lavoro Eco 16-102 по тепловой мощности совместимы с любыми Котлами моделей LF. При этом оптимальными вариантами будут близкие показатели тепловой мощности Горелок и Котлов, например, в Котел LF16 следует устанавливать Горелку на 16 кВт.

2. Состав и устройство Горелок Lavoro Eco 16-102

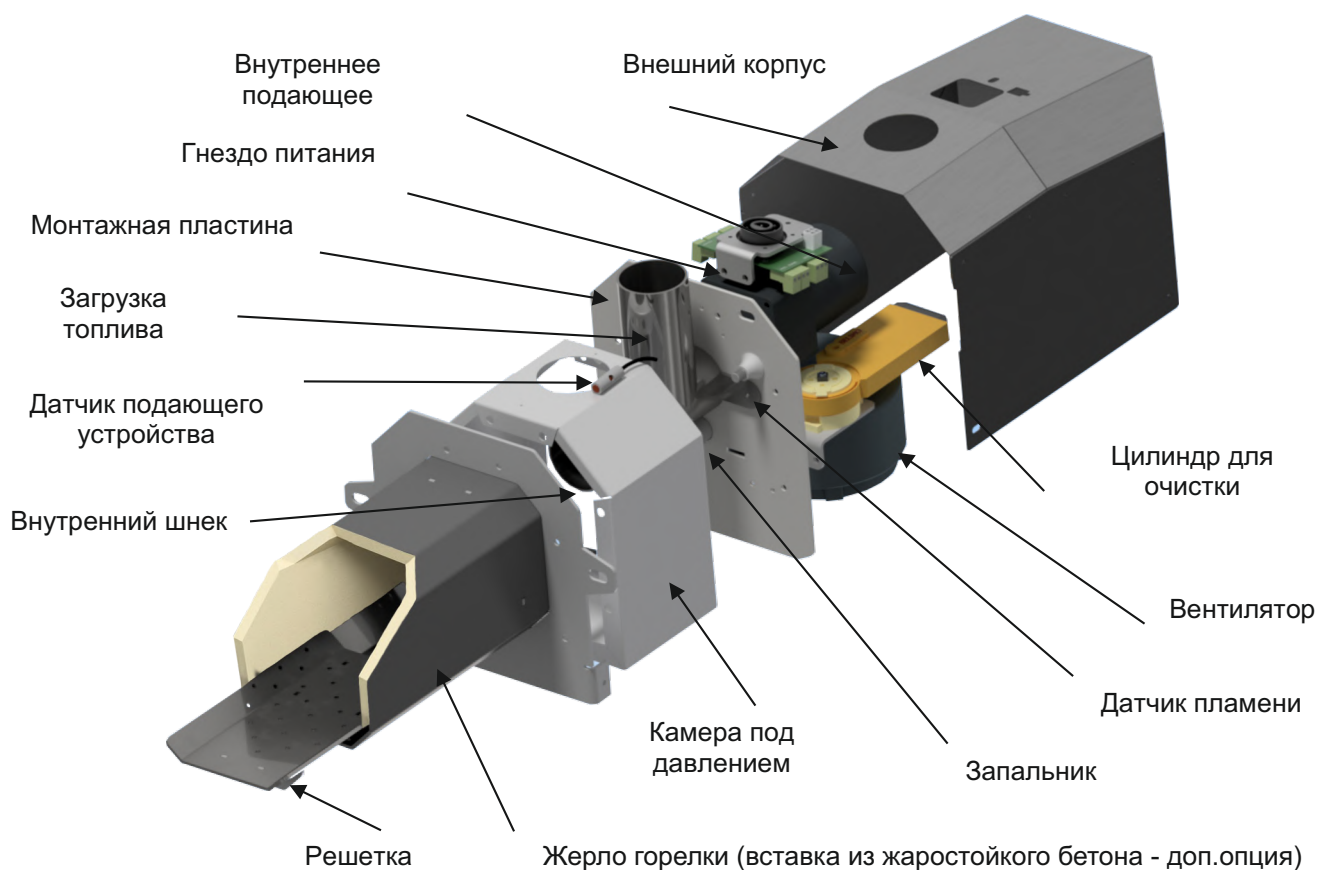


Рисунок 6. Состав Горелок Lavoro Eco 16-102

Горелка состоит из стальных элементов и электрических частей. Топка и решетка Горелки выполнены из жаростойкой нержавеющей стали и в рабочих условиях располагаются в топочной камере Котла. Для поддува воздуха Горелка оснащена вентилятором. Сталь проходит испытания на прочность при температуре свыше 1000° С. Труба подающего устройства выполнена из углеродистой стали с нанесенным гальваническим покрытием, для предотвращения коррозии в процессе эксплуатации. Конструкция Горелки предотвращает перегрев электрических компонентов, что существенно продлевает срок службы и безаварийность всего устройства.

Горелки работают комплексно с оборудованием в составе (см. рис. 7):

- Котел;
- бункер;
- горелка.

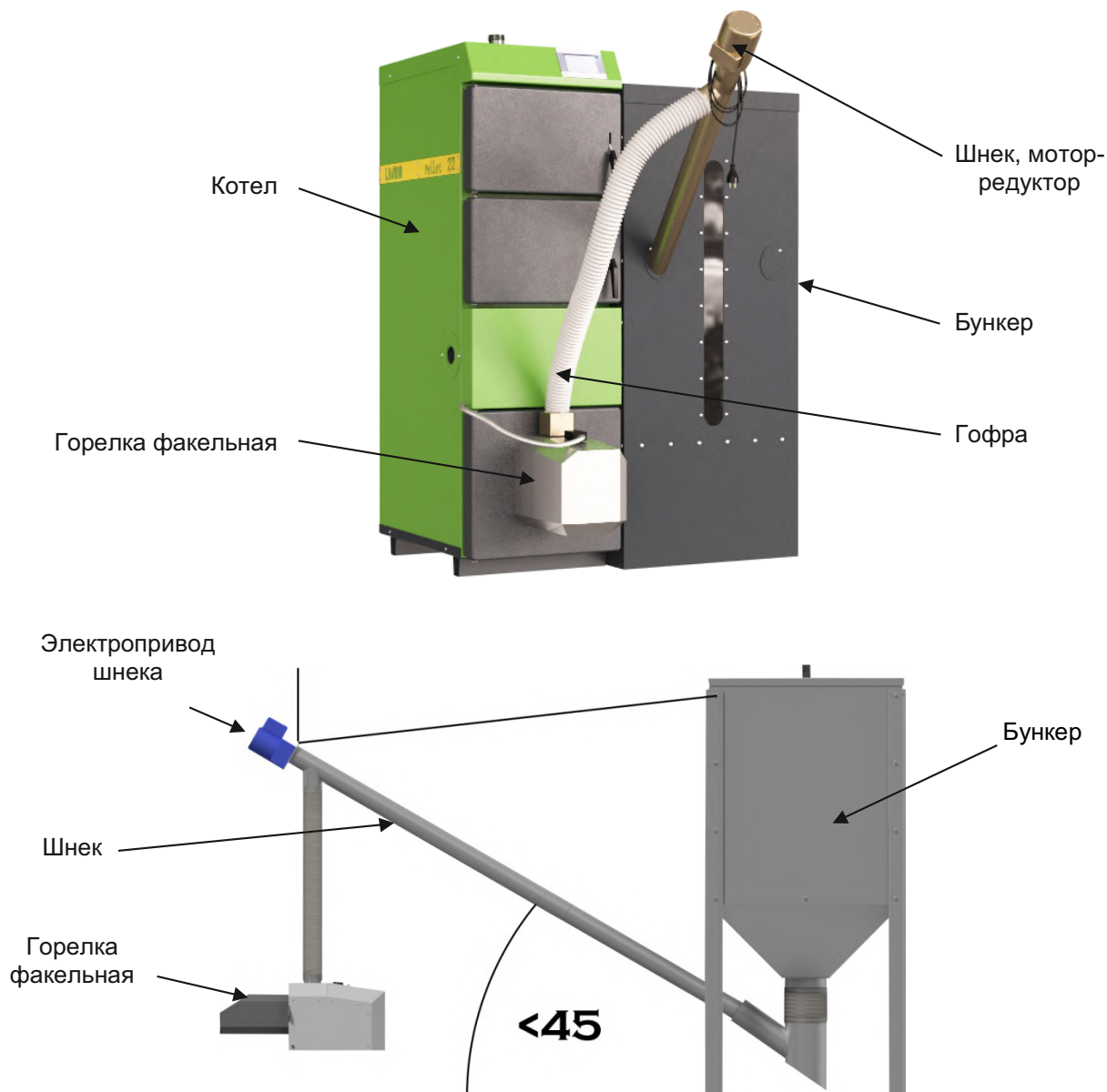


Рисунок 7. Общий вид винтового подающего устройства с Горелкой и бункером

Внешнее винтовое подающее устройство (электроприводной шнек) (см. рис. 7) отвечает за подачу топлива из бункера в горелку и соединяет контейнер (бункер) с топливом и с Горелкой. Устройство выполнено из гальванизированной стальной трубы или трубы из нержавеющей стали диаметром 60 мм. Внутри трубы находится стальная спираль с приводом от электрического двигателя 230 В переменного тока с передачей, который подключается с помощью силового кабеля к соответствующему разъему на контроллере Горелки. Дозирование топлива в горелку осуществляется автоматически, управление работа подающего устройства осуществляется в автоматическом режиме. В случае повреждения трубы – например, из-за перегрева в случае обратного удара пламени, подающее устройство перестает подавать топливо, что влечет за собой затухание Горелки. Это позволяет предотвратить распространение пламени и пожар в Котельной.

3. Принцип действия Горелки основан на физическом процессе горения твердого топлива в ее топочной камере. Работа Горелки заключается в управляемом процессе приема пеллет из бункера, перемещения их в топочную камеру, сжигании топлива и отводе дымовых газов через внутренние устройства Котла.

2.5.2 Маркировка и упаковка

1. На Горелке на видном месте прикреплена табличка, содержащая:
 - наименование предприятия-изготовителя или товарный знак;

- обозначение модели Горелки;
- заводской номер;
- максимальная тепловая мощность, кВт;
- дату изготовления (месяц, год).

2. Транспортная маркировка — с указанием завода-изготовителя

3. Горелки упаковывают в коробку. Укладка Горелки в коробку исключает возможность ее механического повреждения во время транспортирования и хранения.

4. На каждой коробке нанесено:

- наименование предприятия-изготовителя;
- обозначение упакованных изделий;
- число изделий;
- масса брутто.

2.5.3 Указания мер безопасности при монтаже, эксплуатации, обслуживании, ремонте и утилизации

1. Общие меры безопасности при монтаже, эксплуатации, обслуживании, ремонте и утилизации Горелок устанавливаются в объеме не менее указанных в п.1.5.3 и настоящем разделе.

2. Горелка оборудована многочисленными средствами противопожарной защиты, которые в случае аварии или перегрева перекрывают подачу топлива, а это, в свою очередь способствует предотвращению распространения огня и возникновения пожара. Перебои в электроснабжении не окажут негативного воздействия на устройство, так как в камеру сгорания подается только небольшое количество топлива.

3. Для обеспечения безопасности работы Горелок **КАТЕГОРИЧЕСКИ ЗАПРЕЩАЕТСЯ**:

- оставлять детей без надзора взрослых у Котла и/или Горелки;
 - использовать Горелку не по назначению;
 - использовать горючие жидкости для растопки Горелки;
 - использовать Горелку при параметрах, не соответствующих заявленным в настоящем паспорте или технической документации на комплектное оборудование;
 - подключать Горелку к электрической сети при повреждении шнура питания и вилки, а также эксплуатировать Горелку с поврежденной изоляцией проводов и мест соединений;
 - подключать Горелку к электрической сети, имеющей неисправную защиту от токовых перегрузок.
- Электрическая сеть должна иметь устройство защиты, рассчитанное на ток 10 А;
- вставлять и вынимать вилку шнура питания из розетки мокрыми руками;
 - отключать Горелку от электрической сети, взявшись за шнур питания;
 - производить любые виды ремонтных работ при неснятом на электрооборудовании Горелки напряжении;
 - производить монтаж Горелки с отступлениями от настоящего паспорта.

2.5.4 Инструкция по монтажу и пуску



1. **ВНИМАНИЕ! Установка Горелки должна выполняться специалистом, имеющим соответствующие квалификации и обладающим соответствующими навыками. Производитель не несет ответственности за неправильную установку Горелки.**

2. Горелки Lavorgo Eco – это устройства, предназначенные для установки в твердотопливных Котлах отопления, а также в большинстве газовых или масляных Котлов. Расположение Горелки может быть различным, в зависимости от типа Котла, тем не менее наиболее распространенным и рекомендуемым способом является крепление Горелки к дверце Котла. При отмеривании отверстий под вырезы следует учитывать необходимость проведения технических осмотров Горелки, поэтому отверстия следует располагать таким образом, чтобы можно было легко открыть дверцу Котла.

3. В соответствии с правилами безопасности для отопительных устройств, Горелка после установки должна иметь не менее 0,8 м свободного пространства. Необходимо также предусмотреть достаточно свободного места для сервисного обслуживания Горелки. Котельная должна быть сухой, чистой, иметь хорошую вентиляцию. Вблизи Горелки не должны находиться легковоспламеняющиеся предметы.

4. При необходимости адаптации обычного Котла под Горелку следует внимательно и аккуратно отмерить отверстие под топку и монтажные отверстия. В таблице 4 представлены размеры топок, а также размеры монтажных отверстий и расстояние между ними. Следует помнить о том, что горелку следует подбирать с учетом мощности Котла (см. п.2.5.1.1).

При монтаже Горелки на Котел без посадочного места под Горелку надлежит выполнить следующее:

- А) отмерить и вырезать отверстие под топку Горелки;
- Б) отмерить и просверлить отверстия под болты крепления Горелки;
- В) закрепить горелку к дверце Котла, зафиксировав горелку с помощью болтов;
- Г) установить контейнер для пеллет;
- Д) отмерить и отрегулировать длину подающего устройства пеллет, не забывая при этом, что угол между основанием и трубой подающего устройства не должен превышать 45° (см. рис. 8);
- Е) подвесить подающее устройство на цепочке. (см. рис. 8);
- Ж) прикрепить эластичную трубку к топке и подающему устройству. Необходимо следить за тем, чтобы трубка не была слишком длинной, и чтобы угол не был слишком малым, так как пеллета в трубке должна опускаться под действием гравитации (пеллета не должна зависать в трубке);
- З) установить исполнительный модуль контроллера. Место размещения контроллера обычно располагается на Котле в произвольном месте, в котором модуль не будет подвержен действию высокой температуры из Котла или труб отопления, и в котором к модулю будет обеспечен свободный доступ в процессе последующей эксплуатации;
- И) установить экран и кабели к насосам, клапанам и т.д.;
- К) установить все датчики в соответствующих местах;
- Л) подсоединить кабель питания и кабель решетки к Горелке;
- М) наполнить контейнер топливом;
- Н) после заполнения контейнера запустить контроллер и дождаться отображения окна начала работы;
- О) наполнить подающее устройство пеллетами (детальное описание содержится в инструкции к контроллеру, см. приложение А).

При монтаже винтового подающего устройства соединение его с бункером производить как показано на рис. 8.

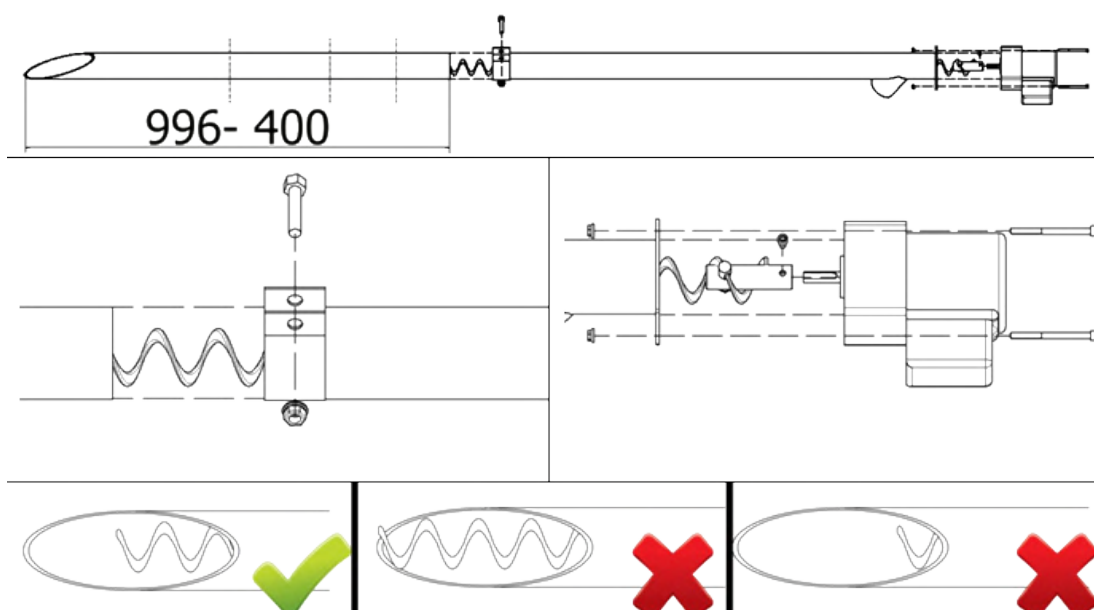


Рисунок 8. Схема установки винтового подающего устройства в штучере бункера

5. Установка Горелки в Котле, подготовленном для этого изготовителем, является простой операцией, потому как отверстие под топку и монтажные отверстия уже подготовлены. Для этого варианта использования Котла и Горелки следует:

- установить Горелку на Котел по предназначенному для этих целей месту;
- закрепить контроллер на предназначенном для этих целей мест;
- выполнить пп. 2.5.4.4В) ÷ О).

6. Окончание установки Горелки и готовность к работе (пуск) фиксируются в настоящем паспорте в «Свидетельство об установке». После выполнения указанных выше действий можно начинать эксплуатацию Горелки.

2.5.5 Использование по назначению

1. Эксплуатационные ограничения

Эксплуатационные параметры ограничены технической характеристикой на Горелку, указанной в настоящем паспорте.

Эксплуатация Горелки не допускается в случаях, указанных в разделе 2.5.3 настоящего паспорта, по достижении полного срока службы, в случае достижения предельного состояния или наступления отказа элементов Горелки или сопутствующего оборудования, а также при отсутствии записей в паспорте об установке Горелки на Котел.

Предельным состоянием следует считать хоть один прогар материалов топочной камеры.

Отказом следует считать невозможность выполнения любого из компонентов Горелки или сопутствующего оборудования своих функций.

2. Подготовка к использованию

Подготовка Горелки к использованию проводится комплексно с Котлом, в составе которого она используется.

Перед началом использования Горелки следует убедиться, что топливо соответствует требованиям настоящего паспорта, на электрооборудование комплектующих подано напряжение, контроллер функционирует.

3. Использование

Эксплуатация Горелки должна осуществляться в соответствии с требованиями, указанными в настоящем паспорте и гарантийном талоне. Производитель не несет ответственности за какой-либо ущерб, возникший в связи с неправильной эксплуатацией устройства.

Для Горелок устанавливаются режимы работ: растопка, рабочий режим, останов.

Использование Горелки производится в полуавтоматическом режиме. Потребитель загружает топливо в подающее устройство, производит настройку работы Котла и Горелки, используя панель контроллера. В соответствии с настройками, заданными потребителем происходит автоматическая подача топлива из бункера в горелку и автоматическое поддержание режима горения топлива в топке Горелки. Детальные указания по настройке контроллера содержатся в прилагаемой инструкции по эксплуатации контроллера (см. приложение А).

Растопка

Процесс растопки при первом запуске следует включать в ручном режиме, впоследствии этот процесс будет выполняться автоматически, в соответствии с настройками пользователя, которые осуществляются через дисплей контроллера.

Растопке предшествует продувка Горелки для очистки камеры топки от возможных остатков от последнего гашения. После этого выполняется начальная загрузка топлива, а в это время запальник нагревается приблизительно до 1000°С, и поток воздуха, нагнетаемый вентилятором и нагретый запальником, воспламеняет начальную загрузку.

После этого датчик света (фотоэлемент) обнаруживает свет в камере сжигания и отключает запальник, одновременно контроллер переходит в режим «Стабилизация пламени», целью которого является нагрев и подготовка Горелки к работе.

Рабочий режим

Последующий рабочий режим работы зависит от выбранного алгоритма, а именно (детали режимов работы содержатся в инструкции контроллера, см. приложение А):

- модуляция (минимальная работа и максимальная работа)
- PID (работа PID)
- автоматическая работа (работа в автоматическом режиме)

Очистка топки выполняется во время работы или после гашения, тип очистки выбирается с помощью контроллера (см. выше).

Остановка Горелки

Остановка Горелки осуществляется гашением, которое производится автоматически или вручную, с контроллера (см. инструкцию эксплуатации контроллера, приложение А). Процесс гашения заключается в догорании оставшегося топлива в топочной камере.

2.5.6 Техническое обслуживание и ремонт

1. Техническое обслуживание Горелки включает очистку и технические осмотры Горелки.
2. Очистка и техническое обслуживание Горелки проводятся по собственному усмотрению пользователя.
3. Рекомендуется ежегодно после окончания отопительного сезона вызывать специалиста по сервисному обслуживанию для проведения ежегодного технического осмотра устройства, очистки, ревизии и устранения неисправностей. Если специалист по сервисному обслуживанию по каким-либо причинам не вызывался, данные операции следует выполнить самостоятельно.
4. Указания по проведению осмотра, очистки и ревизии



ВНИМАНИЕ!!! Перед началом работ по осмотру, очистке, ревизии и ремонту выключить контроллер и отсоединить от Горелки кабели питания.

После снятия наружного корпуса и отсоединения вентилятора устройство выглядит, как показано на рисунке 9.

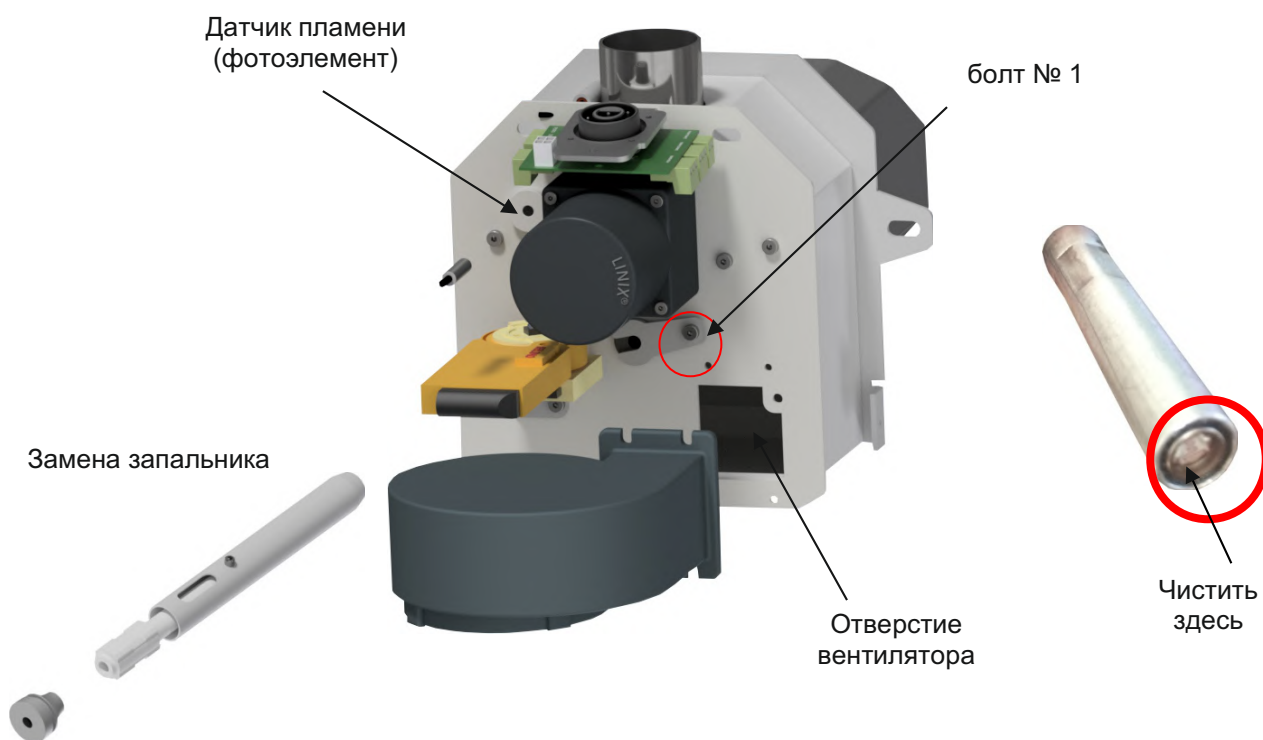


Рисунок 9. Схема демонтируемых узлов для очистки и ревизии

Замена запальника: отвинтить болт №1 (имбусовый ключ 4 мм), вынуть запальник в защитной трубке, извлечь резиновое кольцо, отвинтить болт (имбусовый ключ 3 мм) на защитной трубке, так, чтобы запальник можно было достать свободно; после извлечения запальника вставить новый и установить на место, выполнив описанные выше действия в обратном порядке.

Очистка камеры давления: отвинтить вентилятор и через отверстие тщательно очистить камеру от пыли и пепла.

Очистка датчика света (фотоэлемента): аккуратно извлечь фотоэлемент, потянув его на себя, аккуратно очистить его сухой тканью и повторно установить в резиновом кольце.

5. Характерные неисправности и методы их устранения приведены в таблице 7.

Таблица 7. Характерные неисправности и методы их устранения

Предупреждающий сигнал/сообщение	Возможные причины методы устранения
Горелка не загорелась, на экране отображается ошибка «Растопка не удалась»	<ul style="list-style-type: none"> - Отсутствие топлива в контейнере – добавить топливо и наполнить трубу подающего устройства в ручном режиме, - Проверить работу запальника в ручном режиме. В случае неисправности запальника следует обратиться в сервисную службу, - Проверить решетку Горелки на предмет загрязнения пеплом. При необходимости очистить решетку вручную и увеличить частоту очистки в меню специалиста по установке, - В режиме ручной работы проверить работу внешнего подающего устройства. Если подающее устройство работает, но не подает достаточное количество топлива, следует очистить загрузочный бункер контейнера и трубу подающего устройства, - Убедиться, что окончания запальника, так называемое окошко, хорошо видно. Использование пеллет низкого качества может привести к засорению запальника, - Очистить фотоэлемент (аккуратно – сухой тканью)
Контроллер отображает сигнал «Превышена температура подающего устройства	<ul style="list-style-type: none"> - Проверить проходимость дымоходного канала и дымоходного патрубка, - Тщательно проверить камеры, теплообменник и штуцер Котла – накопление пепла и сажи может привести к нарушению тяги, - Убедиться, что на решетки Горелки не накопилось чрезмерное количество пепла. При необходимости убрать пепел вручную и повысить частоту очистки решетки,
Не работает вентилятор и внешнее подающее устройство	Вероятнее всего, сработал биметаллический тепловой датчик. Необходимо подождать около 60 минут, если проблема не решится – обратиться в сервисную службу
Горелка не загорелась, несмотря на потребность в горячей воде для бытовых нужд или поступление команды от комнатного контроллера	<ul style="list-style-type: none"> - Включена функция Недельного управления, - Горелка была вручную потушена пользователем
Насос системы отопления не включается, несмотря на достижение температуры включения	<ul style="list-style-type: none"> - Контроллер работает в Летнем режиме – следует изменить Режим работы на Параллельные насосы или Отопление дома, - Включена функция Комнатного управления Насосом отопления,
Насос горячей воды для бытовых нужд не включается, несмотря на достижение температуры включения	<ul style="list-style-type: none"> - Контроллер работает в режиме Отопление дома - следует изменить Режим работы на Параллельные насосы или Приоритет бойлера, - Текущая температура горячей воды для бытовых нужд выше температуры Котла, - Включен План работы системы горячей воды для бытовых нужд,
Контроллер не работает	Заменить предохранитель, который находится в исполнительном модуле (белая коробка, из которой

Предупреждающий сигнал/сообщение	Возможные причины методы устранения
	выходят все кабели)
Горелка сильно коптит, на Котле образуется сажа	Слишком мало кислорода или слишком большая порция топлива: - уменьшить порцию или увеличить количество кислорода - проверить проходимость отверстий в решетке и плите топки; если они забиты – прочистить проволокой диаметром <4 мм
Образуется большое количество шлака	Топливо низкого качества: - рекомендуется заменить топливо на более качественное

2.5.7 Правила хранения и транспортирования

1. Хранение Горелок на местах эксплуатации производить в упаковке предприятия-изготовителя в помещении при температуре от + 5 до +40 °С с относительной влажностью 60% при 20°С, обеспечивающих сохранность упаковки и исправность вложенного оборудования.

2. При постановке Горелки на длительное хранение после периода эксплуатации, Горелку следует отключить от электропитания, освободить от рабочих материалов (топлива, золы), магистральные штуцера заглушить (допускается оборачивание полиэтиленовой пленкой).

3. Транспортирование Горелок может производиться любым видом транспорта на любое расстояние в соответствии с правилами, действующими на этих видах транспорта.

2.5.7 Утилизация

1. Выведенная из эксплуатации Горелка должна быть освобождена от остатков рабочих материалов и передана на утилизацию в качестве лома черных и нержавеющей металлов и сплавов.

2. Утилизацию комплектующих изделий производить согласно их сопроводительной документации.

2.6 Периодические, гарантийные и послегарантийные осмотры Горелки

Дата	Печать и разборчивая подпись специалиста по сервисному обслуживанию	Тип вызова и номер акта

Внимание!



Для каждого вызова должен составляться акт, заполненный и подписанный специалистом по сервисному обслуживанию. Горелка должна обслуживаться только специализированными организациями, согласно регламента по обслуживанию.

2.7 Свидетельства о приемке, упаковывании, продаже и установке

Горелка факельная Lavoro Eco - _____
модель

заводской № _____ прошла испытания согласно технической документации завода-изготовителя и признана годной к эксплуатации при рабочих параметрах, установленных в настоящем паспорте.

Дата выпуска «__» _____ 202 г.

Упаковщик _____

Дата «__» _____ 202 г.

М.П. _____ Подпись _____

С условиями подключения, эксплуатации и гарантийным обслуживанием
 Горелки факельной ознакомился.

Потребитель

фамилия, имя, отчество, подпись

Горелка продана: Предприятием _____

Дата продажи: _____

Адрес: _____

Телефон: _____

Кем произведена установка (монтаж) _____

Подпись, расшифровка

ГАРАНТИЙНЫЙ ТАЛОН № 1

на гарантийный ремонт Горелки

Заводской номер № _____

Продан магазином _____

Штамп магазина _____ 20 _____
(подпись)

Владелец и его адрес _____

_____ (подпись) _____

Выполнены работы по устранению неисправностей:

Мастер (механик) _____
(подпись)

Владелец _____
(подпись)

« » _____ 20 г.

Утверждаю:
Руководитель _____
наименование бытового ремпредприятия

Штамп предприятия _____
(подпись)

К
О
Р
Е
Ш
О
К
Т
А
Л
О
Н
А
№
1

н
а
г
а
р
а
н
т
и
й
н
ы
й
р
е
м
о
н
т
о
п
и
т
е
л
ь
н
о
г
о
р
е
л
к
и

И
З
Ъ
Я
Т
А

ПРИЛОЖЕНИЕ А (справочное)

Инструкция по использованию контроллера Tech ST-976

В настоящем приложении приведен аутентичный текст инструкции по использованию контроллера Tech ST-976 от его изготовителя. Контроллер Tech ST-976 и модификации на его основе применяются для Котлов с установкой факельных Горелок

А.1 Безопасность

А.1.1 Перед началом эксплуатации устройства следует внимательно ознакомиться с настоящей инструкцией. Несоблюдение требований инструкции может привести к травмированию пользователя и повреждению оборудования. Необходимо обеспечить надежное хранение настоящей инструкции.

А.1.2 Во избежание ненужных ошибок и несчастных случаев следует убедиться, что все, кто эксплуатирует настоящее устройство, внимательно ознакомились с его работой и функциями безопасности.

А.1.3 Для обеспечения безопасности жизни и имущества необходимо соблюдать меры предосторожности, указанные в инструкции по эксплуатации, потому как производитель не несет ответственности за ущерб, возникший вследствие небрежности.

! **ВНИМАНИЕ!** Электрическое устройство под напряжением – перед началом каких-либо работ, связанных с питанием, то есть монтажа контроллера или подключения проводов, следует убедиться, что контроллер отключен от сети.

А.1.4 Монтаж устройства должен выполняться лицом, имеющим разрешение на выполнение работ на электрическом оборудовании.

А.1.5 Устройство можно подключать исключительно к исправной электрической системе, оснащенной работающим дифференциальным токовым выключателем, через розетку с подключенным защитным проводом.

А.1.6 Контроллер не предназначен для обслуживания детьми.

! **ВНИМАНИЕ!** Атмосферные разряды могут повредить контроллер, поэтому перед грозой и во время грозы его необходимо отключать от сети, посредством отсоединения вилки из розетки.

А.1.7 Контроллер не разрешается использовать не по назначению.

А.1.8 Перед началом и во время отопительного сезона следует периодически проверять состояние проводов; необходимо также очистить контроллер от пыли и загрязнений.

А.1.9 Забота о природной среде является для нас первоочередным вопросом. Осознание того, что мы производим электрическое оборудование, обязывает нас проводить безопасную для окружающей среды утилизации использованных элементов и электронного оборудования. Для этого компания получила регистрационный номер, присвоенный Главной инспекцией охраны окружающей среды. Символ перечеркнутого контейнера на изделии означает, что данное изделие не разрешается выбрасывать в обычные контейнеры для отходов. Благодаря отдельному сбору отходов, предназначенных для повторной переработке, мы сохраняем природную среду. Каждый пользователь обязан передать использованное оборудование в установленный пункт приема вторичного сырья, для переработки возникших вследствие работы электрического и электронного оборудования отходов.



А.2 Описание оборудования

Контроллер ST-976 – это оборудование, предназначенное для Котлов с топкой на пеллетах. Благодаря программному обеспечению с широкой функциональностью, регулятор может выполнять ряд функций:

- управление розжигом;
- управление подающим устройством и внутренним подающим устройством;
- управление нагнетающим вентилятором;
- управление насосом отопления – НО;
- плавное управление смешивающим клапаном;
- управление двумя дополнительными смешивающими клапанами – опция, возможна после применения дополнительного модуля;
- управление насосом горячей воды ГВ;
- управление дополнительным насосом (дополнительный насос СО, ГВ, циркуляционный насос или насос отопления в полу);
- управление по погоде;
- управление по дням недели;
- взаимодействие с комнатным регулятором со стандартной передачей данных (двухпозиционный регулятор) или с системой передачи данных RS;
- возможность подсоединения модуля ST-65 GSM – позволяет управлять некоторыми функциями контроллера с помощью мобильного телефона;
- возможность подсоединения модуля ST-500 Ethernet/WiFi RS – позволяет управлять большинством функций с помощью сети Интернет;
- возможность подсоединения двух дополнительных модулей управления клапанами (например, ST-61 или ST-431N) – позволяет работать с двумя дополнительными клапанами.

А.3 Монтаж контроллера



ВНИМАНИЕ! Опасность для жизни и здоровья – угроза поражения электрическим током на контактах под напряжением. Перед началом работ по обслуживанию контроллера необходимо вынуть вилку из розетки!

А.3.1 Контроллер следует установить на Котле или в другом месте, так, чтобы обеспечить свободный доступ к нему, в особенности – к соединительным клеммам контроллера.

А.3.2 Следует также обратить внимание на расположение системы в Котельной, в особенности на расположение насосов и фильтров относительно контроллера – необходимо избегать попадания воды на контроллер в случае утечки или при проведении работ по техническому обслуживанию.

А.3.3 Контроллер поставляется с подсоединенными датчиками, кабелем Горелки с системным штекером и проводами для подсоединения насосов СО/ГВ. Все датчики и кабели питания имеют соответствующие обозначения.

А.3.4 Датчик температуры Котла и реле тепловой защиты следует устанавливать в капилляре Котла. При его отсутствии датчик следует надежно установить на неизолированную трубу подачи Котла. Рекомендуем использовать проводящие пасты и/или алюминиевую самоклеящуюся ленту для обеспечения максимальной точности измерения температуры.

А.3.5 Остальные дополнительные датчики, например Датчик ГВ, Датчик клапана, Датчик обратной подачи, следует устанавливать в соответствующих местах, следя при этом за их надежным закреплением;

А.3.6 В случае использования дополнительных аксессуаров, например цилиндра смешивающего клапана, внешнего датчика или комнатного регулятора, данные устройства следует подключать к соответствующим контактам на соединительной панели контроллера.

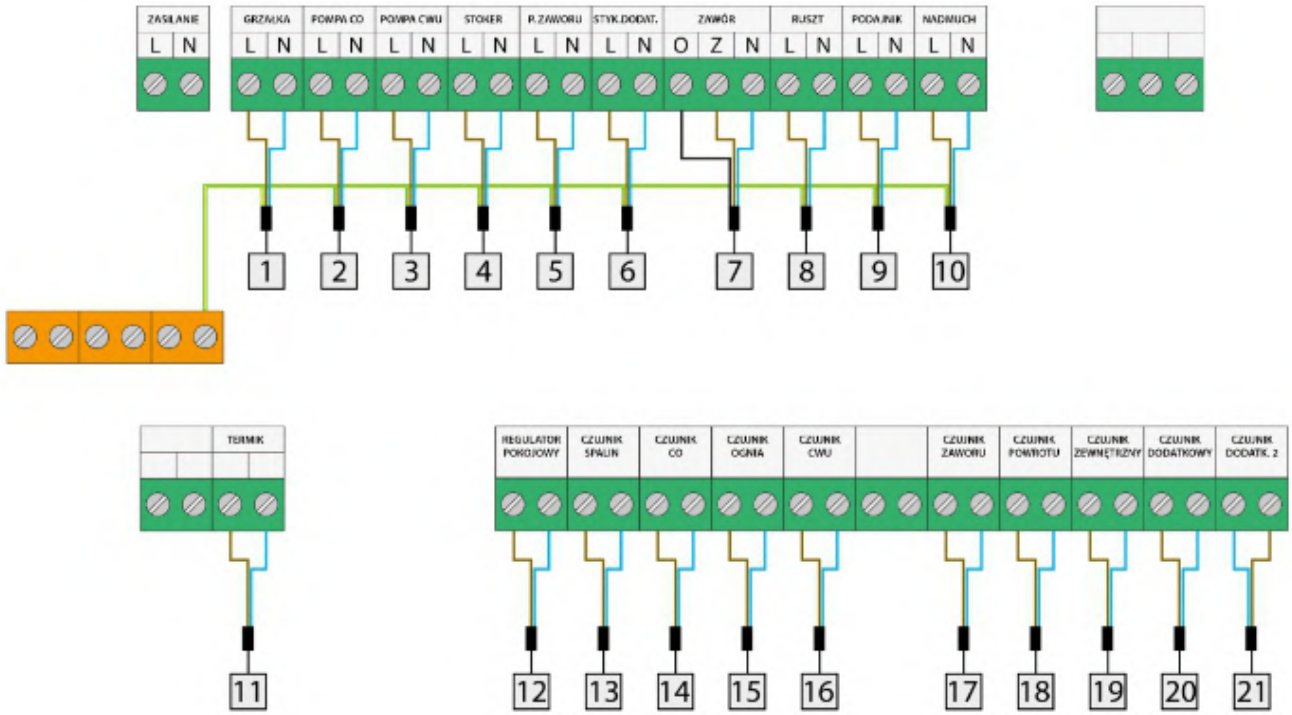


Рисунок А.1. Примерная схема установки датчиков

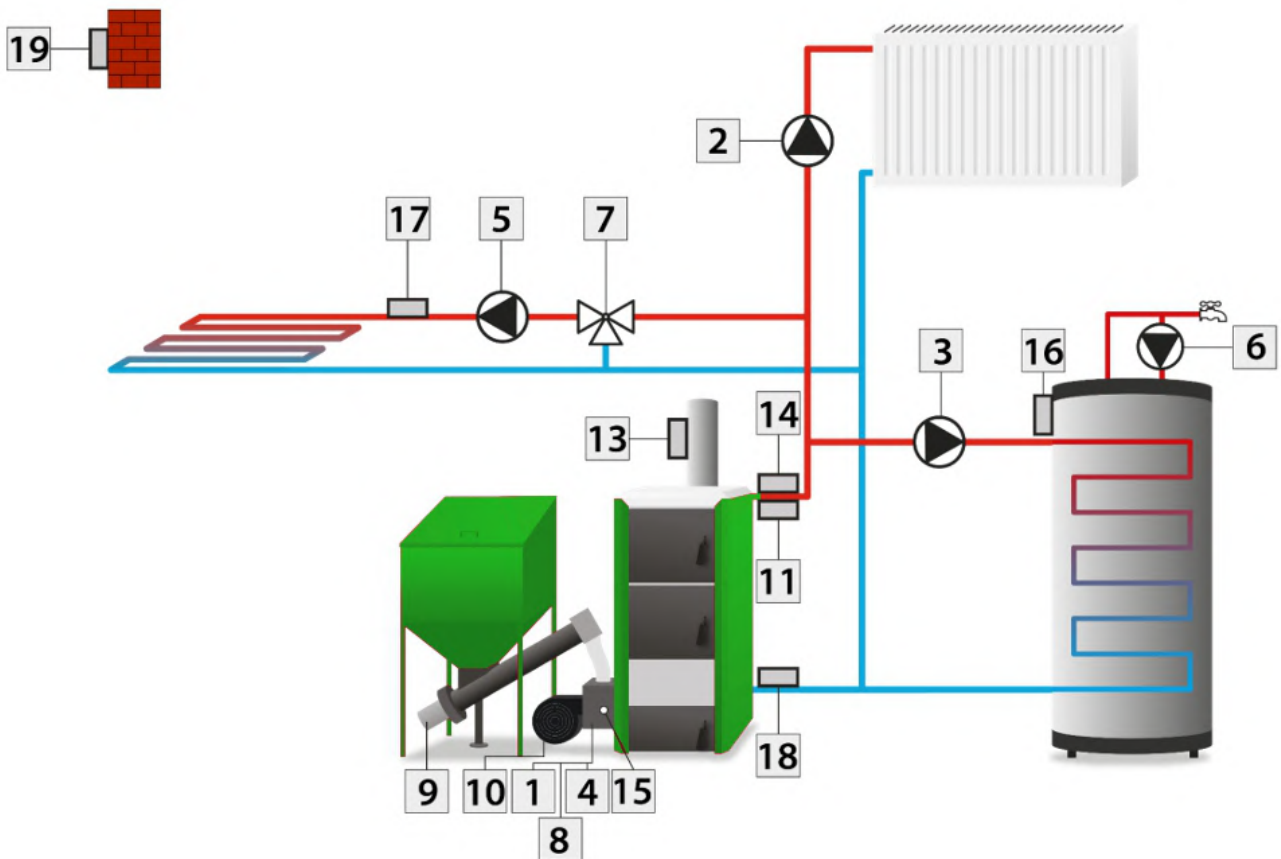


Рисунок А.2. Примерная схема установки

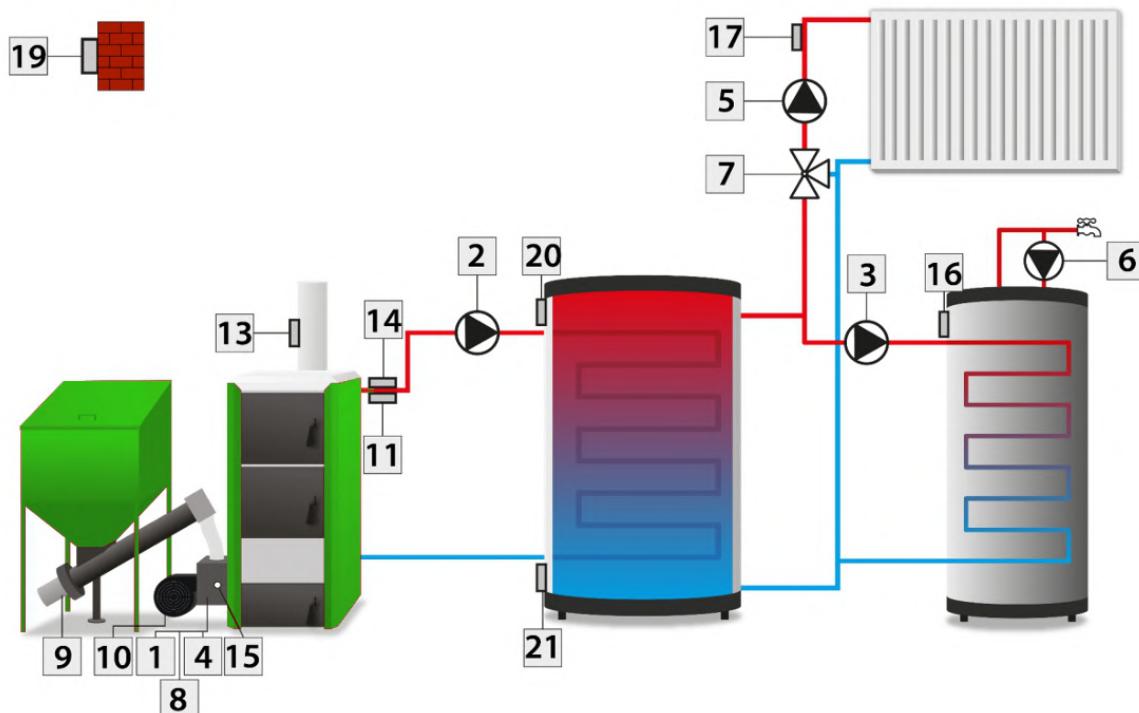


Рисунок А.3. Примерная схема установки с тепловым буфером

А.4 Принцип действия контроллера

В зависимости от выбранного алгоритма работы в **Меню специалиста по установке / Выбор алгоритма работы**, контроллер может работать в следующих режимах:

- режим работы Standard. Работа в данном режиме начинается с розжига топки, и последующей стабилизации пламени. После окончания этих процессов контроллер переходит в режим работы на минимальной мощности, для разогрева топки, а затем – в режим работы на максимальной мощности, для достижения заданной температуры Котла. За два градуса до заданной температуры контроллер снова переходит к работе на минимальной мощности, для точного достижения заданной температуры Котла. Параметры минимальной и максимальной мощности настраиваются в Меню/Режим работы Standard/Мин. мощность и Макс. Мощность;

- автоматическая работа. При данном алгоритме работы контроллер автоматически рассчитывает мощность вентилятора и количество топлива, на основании измерения температуры Котла и настроек в Меню/Автоматическая работа.



ВНИМАНИЕ! Для правильной работы контроллера в режиме **Автоматической работы** необходимо провести процесс взвешивания пеллетов и задать предварительные настройки в **Меню/Автоматическая работа!**

- PID. В данном алгоритме работы мощность вентилятора и количество топлива рассчитываются на основе измерения температуры Котла и температуры продуктов сгорания, измеряемой на выходе из Котла. Преимуществом данного алгоритма работы является возможность стабильного поддержания заданной температуры без необходимости излишней регулировки. Меню **Сервис/Работа Pid/Настройка.**



ВНИМАНИЕ! Для работы в алгоритме PID необходимо установить датчик продуктов сгорания!

A.5 Первый запуск контроллера

После запуска программы следует начать процесс настройки основных параметров контроллера и проверки правильности работы подключенных устройств:

- в меню **Настройки времени** настраивается дата и время,
- если к контроллеру подключен комнатный регулятор или дополнительные модули, следует активировать и настроить их параметры в **Меню специалиста по установке**,
- в меню **Режим работы Standard** предварительно настроить параметры работы топки. Данные параметры можно найти в таблице, приведенной в конце инструкции
- в меню **Ручной режим работы** включить внешнее подающее устройство и подождать, пока устройство начнет подавать пеллеты в топку – на это может уйти несколько минут.
- после этого можно начинать процесс розжига топки в **Меню/Розжиг**, и продолжать настраивать остальные параметры работы в соответствии с индивидуальными потребностями.

A.6 Фазы работы контроллера

Ниже приведено описание некоторых этапов работы контроллера – фазы работы контроллера можно проверить, выбрав соответствующее окно на экране контроллера:

- Погашен: топка погашена (**Отключена в ручном режиме**), не разожжется автоматически.
- Розжиг: Данный этап запускается пользователем во вкладке **Меню/Розжиг**. После нажатия на значок Розжига и подтверждения команды, на экране появится значок «А». Этот значок означает, что топка была запущена и будет включаться и выключаться автоматически.

Розжиг представляет собой процесс, включающий четыре этапа:

- продувка – вентилятор работает на полной мощности, чтобы очистить топку перед загрузкой;
- предварительная загрузка – подающие устройства подают порцию топлива, необходимую для розжига пламени;
- блок розжига – на данном этапе процесса включается блок розжига с вентилятором; Он работает до достижения пламенем соответствующего уровня яркости;
- стабилизация пламени – этап, необходимый для стабилизации пламени перед переходом топки в режим работы с минимальной мощностью.
- Работа: Минимальная мощность: После завершения процесса Розжига контроллер переходит к работе на Минимальной мощности. Она позволяет нагреть топку перед переходом к работе на Максимальной мощности. Когда температура Котла будет на 2 градуса ниже заданной, контроллер повторно перейдет к работе в режиме Минимальной мощности, и с такой мощностью будет стремиться к достижению заданной температуры Котла.

Параметры работы на Минимальной мощности настраиваются во вкладке **Меню/Режим работы Standard/Минимальная мощность**

- Работа: Максимальная мощность: Основной целью данной функции является стремление к достижению заданной температуры Котла.

Параметры работы на Максимальной мощности настраиваются во вкладке **Меню/Режим работы Standard/Максимальная мощность**

- Поддержание: Основной целью данной функции является поддержание заданной температуры Котла после ее достижения. На данном этапе контроллер работает на Минимальной мощности.

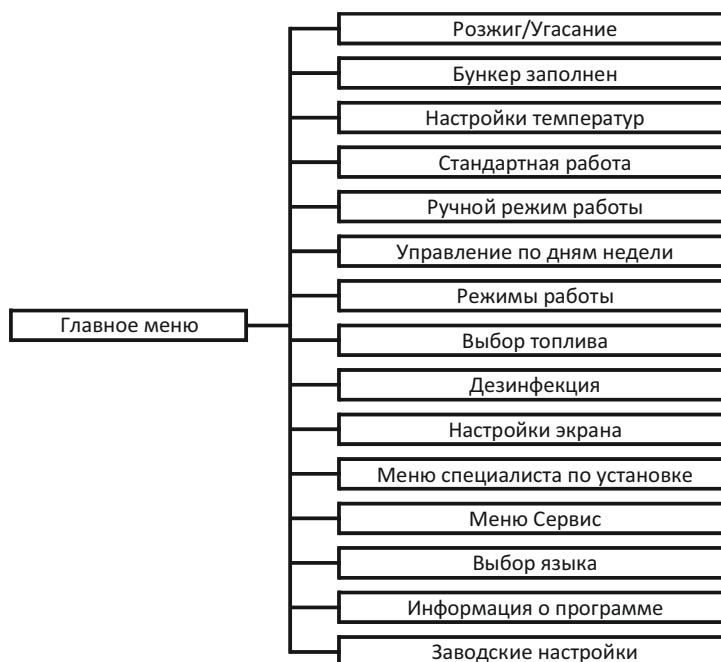
- Затухание: Основная цель данной функции – безопасное затухание Горелки. Затухание Горелки может выполняться по команде пользователя из вкладки **Меню/Затухание**, или может автоматически инициироваться контроллером. Данный процесс длится до полного выгорания топлива на решетке.

- Решетка: Активируется процесс очистки топки. Запускается автоматическая решетка, которая работает в зависимости от выбранного режима очистки (После Затухания или Во время работы).

Параметры очистки настраиваются во вкладке Меню специалиста по установке/Очистка и Меню специалиста по установке/Тип очистки

➤ Ожидание: Были достигнуты все заданные параметры – работа Котла не требуется. Контроллер ожидает получения информации о потребности в тепле – Горелка включается автоматически.

А.7 Работа контроллера: Главное меню



➤ Розжиг/Затухание: данная функция используется для начала процесса розжига или затухания Горелки. Детальное описание процесса розжига/затухания содержится в разделе «**Фазы работы Контроллера**»

➤ Бункер заполнен: данную функцию следует использовать каждый раз после заполнения бункера для пеллетов. Контроллер будет пересчитывать и отображать в главном окне текущие запасы топлива в бункере.



Внимание!

Перед использованием функции **Бункер заполнен** следует провести калибровку бункера для пеллетов в **Меню специалиста по установке/Калибровка уровня топлива**

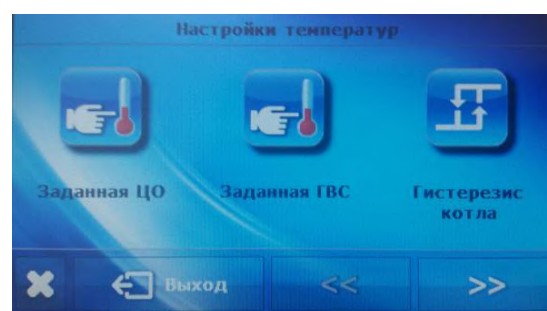
➤ Настройка температур:

✓ **Заданная температура отопления**

Данная функция используется для настройки заданной температуры Котла, которую будет поддерживать контроллер. Контроллер может менять температуру в диапазоне от 45°C до 80°C.

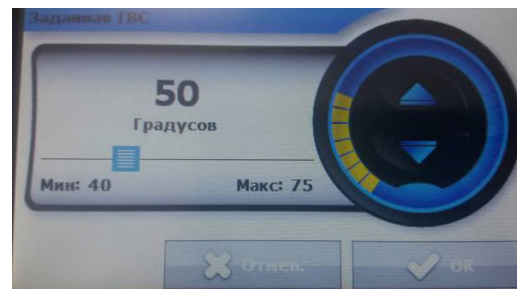
✓ **Гистерезис Котла**

Данная функция используется для настройки гистерезиса заданной температуры Котла. После достижения заданной температуры системы отопления Котел затухает, а контроллер переходит в режим ожидания. После уменьшения температуры Котла на значение, установленное для гистерезиса, начинается процесс розжига Котла. Пользователь может изменять данный параметр в диапазоне от 1°C до 10°C.



✓ **Заданная температура системы ГВ**

Функция используется для настройки температуры Горячей воды для бытовых нужд, которую контроллер будет поддерживать. Пользователь может менять эту температуру в диапазоне от 40*С до 75*С. После достижения заданной температуры бойлера контроллер отключает насос подачи ГВ. Насос повторно включается после снижения температуры горячей воды для бытовых нужд ниже заданного значения гистерезиса ГВ (См. параметр **Гистерезис ГВ (Главное меню/Настройка температур/Гистерезис ГВ)**).



✓ **Гистерезис ГВ**

Функция используется для настройки гистерезиса Горячей воды для бытовых нужд. После достижения заданной температуры бойлера контроллер отключает насос подачи ГВ. Насос повторно включается после снижения температуры горячей воды для бытовых нужд ниже заданного значения гистерезиса ГВ. Пользователь может изменять данный параметр в диапазоне от 1*С до 25*С.

Пример – заданная температура ГВ составляет 60*С, гистерезис 20*С. После достижения температуры 60*С насос подачи ГВ выключается. Насос включается повторно, когда температура в бойлере опустится до уровня 40*С

✓ **Температура включения насосов**

Данная функция используется для настройки температуры Котла, при которой автоматически включаются насосы.



Внимание!

Следует помнить, что работа насосов СО и ГВ зависит от параметра **Режим работы (Главное меню/Режимы работы)**

➤ Стандартный режим работы: в данном режиме задаются параметры минимальной и максимальной мощности, если был выбран Алгоритм работы **Standard**.

✓ **Время работы подающего устройства**

Данная функция используется для настройки времени подачи топлива в секундах. Время следует задавать в зависимости от типа и качества сжигаемого топлива, а также в зависимости от мощности Горелки. Примеры настроек указаны в таблице в конце инструкции.

✓ **Время перерыва подающего устройства**

Данная функция используется для настройки интервала в подаче топлива в секундах. Время следует задавать в зависимости от типа и качества сжигаемого топлива, а также в зависимости от мощности Горелки. Примеры настроек указаны в таблице в конце инструкции.

✓ **Сила подачи воздуха**

Функция используется для настройки интенсивности подачи воздуха. Примеры настроек указаны в таблице в конце инструкции.

➤ Автоматический режим работы: в данном режиме указывается вес топлива, теплотворная способность топлива, а также минимальная и максимальная мощность, с которой должен работать вентилятор, если был выбран Алгоритм автоматической работы.

✓ **Взвешивание топлива 2 минуты**

Данная функция упрощает взвешивание количества топлива, поставляемое в горелку. Для проведения процесса взвешивания пеллета необходимо подготовить емкость, в которую будут собираться пеллеты, и кухонные весы. Перед началом процесса взвешивания следует снять с Горелки гибкий желоб, по которому подается топливо, и поместить его конец в предварительно подготовленной емкости. Затем следует включить функцию взвешивания топлива; Подающее устройство включится на 2 минуты – следует тщательно собрать все поступившее в емкость топливо, а затем взвесить его, не забывая при этом вычестить вес пустой емкости.

✓ **Вес топлива**

После завершения процесса взвешивания топлива полученное значение веса следует записать.

✓ **Теплотворная способность топлива**

Эта функция используется для определения теплотворной способности топлива. Данное значение следует взять с информационной бирки производителя, прикрепленной к мешкам с пеллетами.

✓ **Макс. Вентилятор**

Функция используется для настройки максимальной мощности вентилятора. Как правило, данное значение не должно превышать 50.

✓ **Мин. Вентилятор**

Функция используется для настройки минимальной мощности вентилятора. Как правило, данное значение не должно превышать 25.

➤ Режим работы PID: в режиме работы PID следует указать в Меню Serwis параметры **Минимальной мощности** и **Максимальной мощности**. Горелка плавно работает в диапазоне между указанными значениями в зависимости от текущей температуры продуктов сгорания. Пользователь может регулировать работу только с помощью коэффициентов вентилятора и порции топлива на + или - . Данные коэффициенты позволяют увеличивать или уменьшать объем топлива и воздуха в процентном выражении.

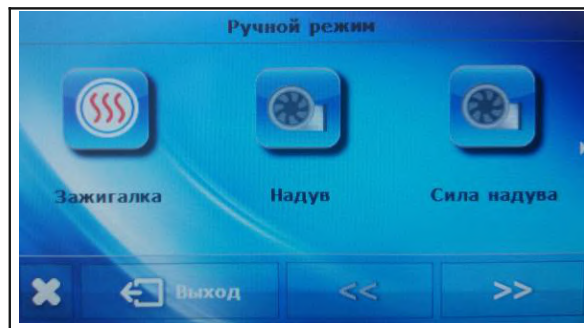
✓ **Коэффициент подающего устройства**

Данная функция позволяет увеличивать или уменьшать количество подаваемого в горелку топлива в зависимости от потребности, например в случае, если топливо не выгорает или пересыпается.

✓ **Коэффициент вентилятора**

Функция позволяет изменять количество подаваемого в горелку воздуха в зависимости от потребностей.

➤ Работа в ручном режиме:



Функция используется для ручного включения каждого отдельного рабочего устройства. Функция помогает, в частности, проверять правильность подсоединения и работы Устройства розжига, Решетки, Вентилятора, Внутреннего подающего устройства, Внешнего подающего устройства, Насоса СО, Насоса ГВ, Встроенного клапана и Дополнительных насосов

! **ВНИМАНИЕ!** Оборудование, включенное в ручном режиме, следует выключить перед выходом из Меню **Работа в ручном режиме**.

✓ **Управление по дням недели**

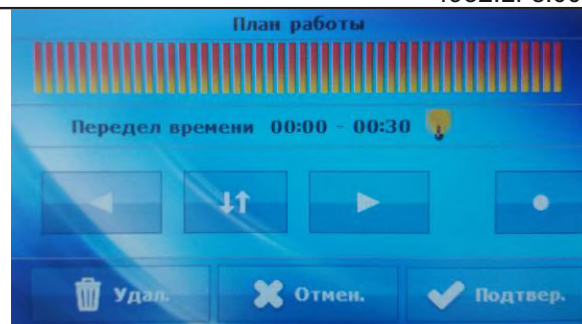
В данном меню пользователь может задать строго определенное время работы Котла, а также температурные отклонения Котла для заданной температуры; также можно запрограммировать строго определенное время подогрева бака ГВ.



Внимание! Для правильной работы Управления по дням недели следует настроить текущий час и день недели в меню **Настройки времени**

✓ График работы Котла

Данная функция позволяет настраивать время работы Котла с точностью до 30 минут. В период бездействия Котел погашен, независимо от всех остальных факторов. Пример: Котел получает сигнал о необходимости подачи тепла от комнатного регулятора



После включения функции открывается список отдельных дней недели, с возможностью редактирования с точностью до 30 минут. Следует выбрать день недели, настройки для которого требуется изменить – на экране отобразится окно редактирования настроек. По умолчанию Котел погашен – с помощью стрелок влево/вправо перейти к настройке часов. Нажатие кнопки вверх/вниз изменяет активность настраиваемого часа.

После выбора дня недели, настройки для которого требуется изменить, открывается окно редактирования: в верхней строке отображаются текущие настройки отклонения.

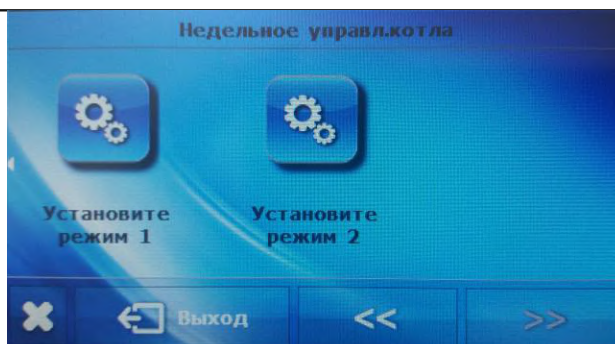
С помощью значков ◀ и ▶ следует изменить редактируемый диапазон времени. Для изменения настроек используются значки ▲ и ▼, с помощью которых можно задать требуемое отклонение. Чтобы скопировать настройки для соседнего часа, следует воспользоваться значком ●. После настройки отклонений на данный день недели следует нажать на значок Подтвердить – на экране появится экран, позволяющий копировать настройки на другой день недели.



Внимание! Данная функция имеет приоритет относительно Недельного графика Котла и Графика работы ГВ

✓ Недельный график Котла

Данная функция позволяет устанавливать отклонения заданной температуры Котла на +/- 10°C для отдельных дней недели в конкретное время



В контроллере St-976 можно выбрать управление по дням недели в двух разных режимах:

- ✓ Режим 1- В данном режиме можно установить заданную температуру для каждого дня недели в отдельности,
- ✓ Режим 2- В данном режиме пользователь настраивает отклонения температуры для будних дней (понедельник-пятница) и выходных (суббота-воскресенье).

Настройка режима 1: Чтобы настроить **Режим 1**, пользователь запускает опцию **Настроить режим 1**- на экране отображается окно с отдельными днями недели. После выбора дня недели, настройки для которого требуется изменить, отображается окно редактирования – в верхней части отображается график текущих настроек. С помощью стрелок влево/вправо можно перейти к следующему временному диапазону. Для изменения настроек используются значки вверх/вниз. Значок Отмена позволяет отменить все настройки для данного дня.

Настройка режима 2: Чтобы настроить **Режим 2**, пользователь запускает опцию **Настроить режим 2**- на экране отображается окно с двумя диапазонами дней недели: понедельник-пятница и суббота-воскресенье. После выбора диапазона, настройка для которого требуется изменить, следует перейти к их редактированию – так же, как и при настройке **Режима 1**.

Пример

Понедельник-пятница

время 3 -00, настройка отклонения температуры: -10°C

время 4 -00 , настройка отклонения температуры: -10°C

время 5- 00 , настройка отклонения температуры: -10°C

Суббота-воскресенье

время 16 -00 , настройка отклонения температуры: +5°C

время 17- 00 , настройка отклонения температуры: +5°C


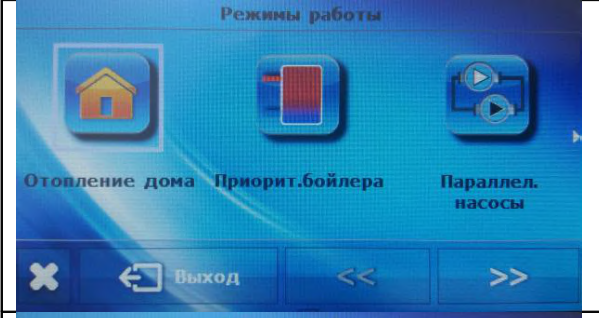
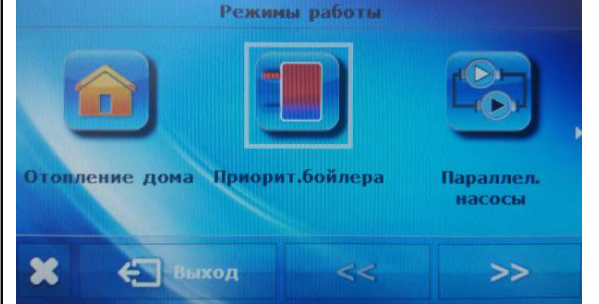

время 18 -00 , настройка отклонения температуры: +5°C

В данном случае, если заданная температура на Котле составляет 60°C, то с 3-00 до 6-00 в каждый день недели с понедельника по пятницу заданная температура на Котле опустится на 10°C, то есть будет составлять 50°C. В свою очередь, на выходных (суббота, воскресенье) в период с 16-00 до 19-00 заданная температура на Котле увеличится на 5°C, то есть будет составлять 65°C.

✓ **График работы системы ГВ**

Данная функция позволяет задать время работы системы ГВ с точностью до 30 минут. Изменение настроек Графика работы системы ГВ выполняется так же, как и для функции График работы Котла.

➤ Режим работы:

	<p>✓ Режимы работы</p> <p>Данная функция используется для выбора режимов работы Системы отопления и Системы горячей воды</p>
	<p>✓ Отопление дома</p> <p>В данном режиме возможно только отопление дома. Насос СО включается на уровне выше порогового значения; Насос подачи ГВ не работает</p>
	<p>✓ Приоритет бойлера</p> <p>В данном режиме включается сначала насос подачи ГВ, до достижения в бойлере требуемой температуры горячей воды для бытовых нужд; До этого момента клапан СО остается закрытым, а насос СО отключен</p>
<p>✓ Параллельные насосы</p> <p>В данном режиме работают все активные циркуляционные насосы и насос подачи ГВ. В бойлере поддерживается заданная температура ГВ</p>	
<p>✓ Летний режим</p> <p>В данном режиме нагревается только горячая вода для бытовых нужд. Клапан СО закрывается, чтобы не обогревать дом без надобности.</p> <p>! Внимание! В случае перегрева Котла клапан СО открывается автоматически, чтобы сбросить излишек тепла из Котла в систему отопления</p>	
<p>✓ Выбор топлива</p> <p> Данная функция используется для выбора топлива – пеллеты или древесина.</p> <p><u>Пеллеты</u>: Горелка работает в полностью автоматическом режиме – сжигание пеллетов;</p> <p><u>Древесина</u>: если Котел имеет сменную решетку, данная функция позволяет сжигать дрова, как в</p>	

традиционном твердотопливном Котле. Контроллер контролирует температуру Котла и управляет работой вентилятора и насосов/клапанов. Устройство розжига, внешнее и внутреннее подающее устройство остаются выключенными.

Внимание! В данном режиме возможно включение функции **Автоматический переход** при отоплении древесиной в ручном режиме контроллер измеряет температуру Котла и, если она не увеличивается в течение определенного времени, Котел автоматически переходит на отопление пеллетами.

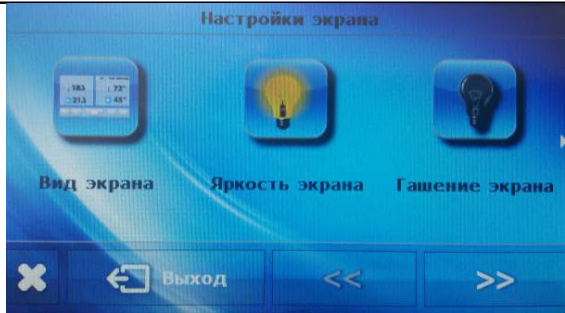
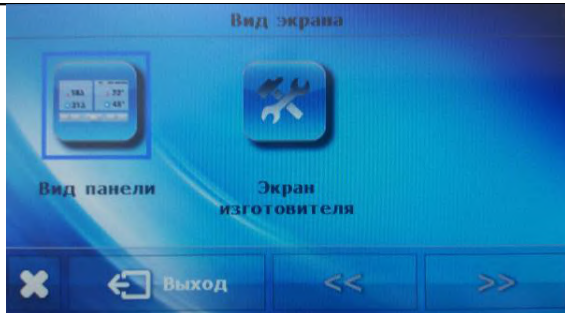
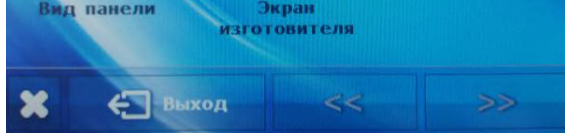
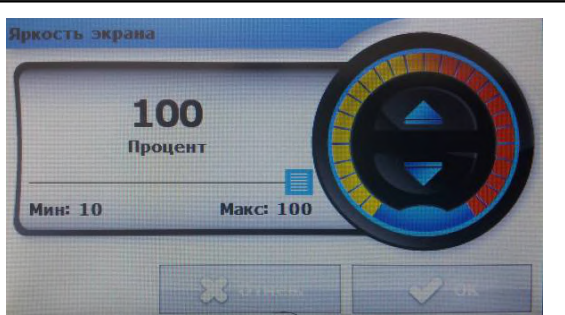
✓ **Дезинфекция**

Дезинфекция ГВ проводится для ликвидации бактерий Legionella Pneumophila, которые вызывают ослабление клеточного иммунитета организма. Бактерия часто размножается в емкостях со стоячей теплой водой. Функцию дезинфекции можно включить только в режиме Параллельные насосы или Приоритет бойлера – выполнение данной функции состоит в нагреве всего контура ГВ до температуры 75*С на время не менее 10 минут. Контроллер будет ожидать окончания процесса, а после его окончания возвращается в нормальный режим работы.



Внимание! При использовании функции **Дезинфекция** следует быть осторожным – существует опасность ожогов!

- Настройки экрана: настройки главного экрана можно менять в зависимости от своих потребностей и требований.

<p>✓ Яркость экрана</p> <p>Данная функция позволяет регулировать яркость экрана в зависимости от индивидуальных потребностей пользователя в режиме работы экрана</p>	
<p>✓ Спящий режим экрана</p> <p>Данная функция позволяет регулировать яркость экрана в зависимости от индивидуальных потребностей пользователя в спящем режиме экрана</p>	
<p>✓ Время перехода экрана в спящий режим</p> <p>Данная функция позволяет настроить задержку перехода экрана в спящий режим в зависимости от индивидуальных потребностей пользователя</p>	
<p>✓ Обновление программного обеспечения</p> <p>Данная функция позволяет обновлять программное обеспечение контроллера. К расположенному на боковой панели экрана порту USB следует подключить носитель USB с обновленным программным обеспечением, после чего необходимо подтвердить перезагрузку контроллера. Устройство перезапустится и автоматически начнет установку нового программного обеспечения</p>	

- Меню специалиста по установке: детальное описание функций, доступных в данном меню, содержится в разделе **А.8 Меню специалиста по установке**

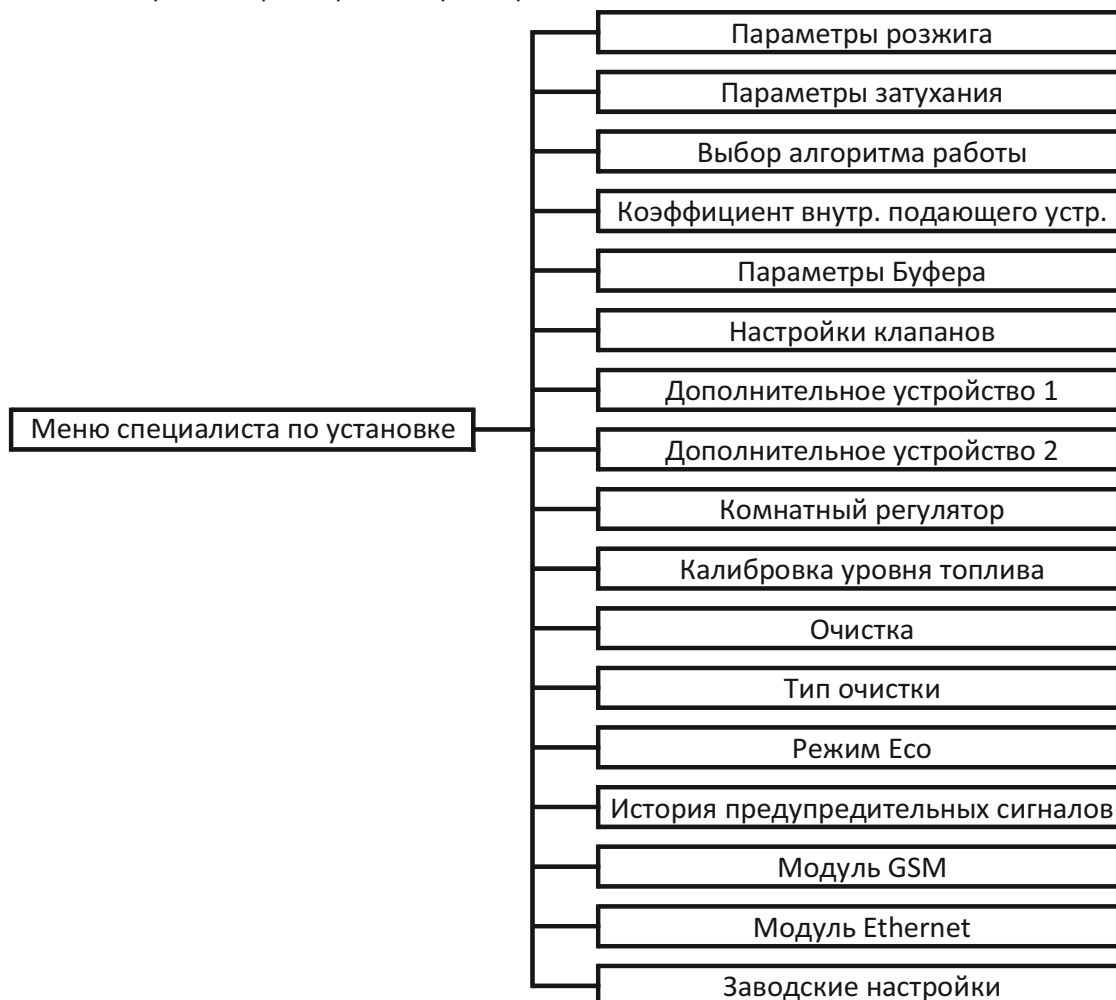
- Меню Сервис: настройки в данном меню могут вводить только работники Сервисной службы.

	<p>✓ Выбор языка</p> <p>Функция позволяет выбирать языковую версию контроллера. Меню содержит расширенные параметры настроек.</p>
<p>✓ Информация о программе</p> <p>Данная функция позволяет проверять текущую версию установленного в контроллере программного обеспечения.</p>	
<p>✓ Заводские настройки</p> <p>Функция позволяет восстанавливать настройки, сохраненные производителем</p>	

A.8 Работа контроллера: Меню специалиста по установке

Меню специалиста по установке предназначено для пользователей, имеющих соответствующие квалификации, и используется для настройки дополнительных функций контроллера, в том числе параметров Котла, параметров клапанов, а также для настройки параметров основных функций.

! **Внимание!** Компания Lavogo не несет ответственности за ущерб, понесенный вследствие неправильной настройки параметров контроллера!



➤ **Параметры розжига:** функция используется для ввода настроек процесса розжига, описанного в разделе **Этапы работы контроллера**. Предварительные настройки содержатся в разделе **Предварительные настройки**

➤ **Параметры затухания:**

Функция используется для ввода настроек процесса затухания, описанного в разделе **Этапы работы контроллера**.

➤ **Время выгорания топлива:**

Параметр определяет длительность последнего этапа затухания, при котором вентилятор работает на полной мощности.

➤ **Обеспечение затухания:**

Параметр определяет длительность первого этапа затухания, при котором внешнее подающее устройство уже не подает топливо, а вентилятор работает со скоростью, заданной в **Меню специалиста по установке/Скорость подачи воздуха при затухании**

➤ **Скорость подачи воздуха при затухании**

Параметр определяет силу подачи воздуха вентилятором на первом этапе процесса розжига.

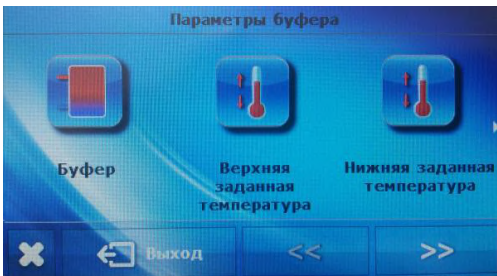
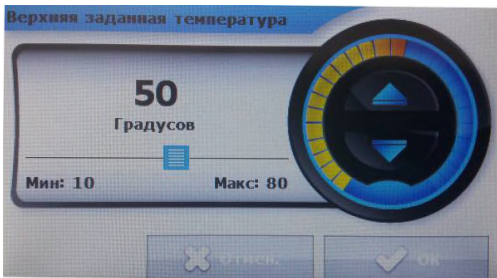
➤ **Выбор алгоритма работы**

Данная функция используется для выбора алгоритма работы контроллера – соответствующие алгоритмы описаны в разделе **Принцип работы контроллера**

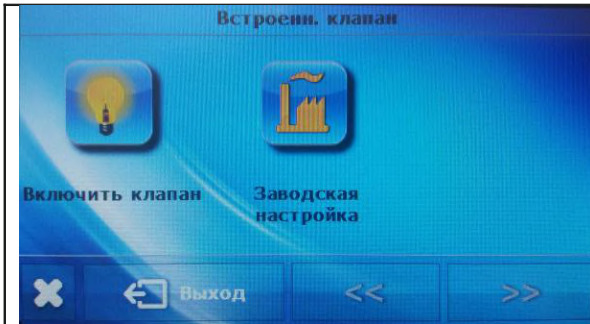
➤ **Коэффициент внутреннего подающего устройства**

Функция используется для продления времени работы внутреннего подающего устройства, таким образом, чтобы устройство передавало в топку весь объем топлива, полученного от внешнего подающего устройства, чтобы топливо не оставалось во внутреннем подающем устройстве и не загорелось в нем вследствие попадания в устройство пламени

➤ **Параметры буфера:**

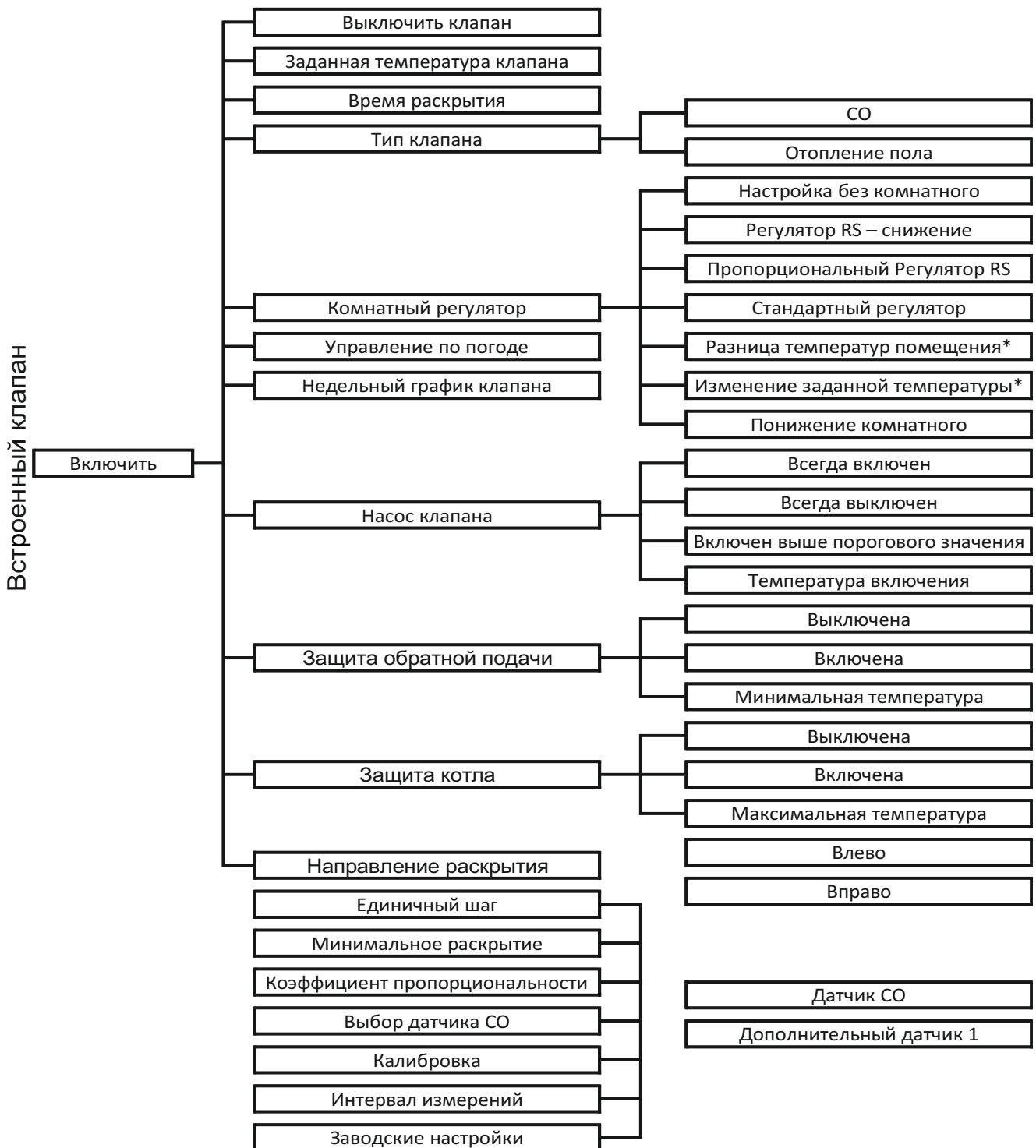
<p style="text-align: center;">✓ Буфер</p> <p>Параметры данного меню позволяют регулировать работу контроллера в случае использования в системе буфера.</p>	
<p style="text-align: center;">✓ Верхняя заданная температура</p> <p>Функция позволяет настраивать верхнее значение заданной температуры буфера. После достижения заданной температуры буфер включается, и начинается его подогрев. Температура всегда должна быть ниже заданной нижней температуры, по меньшей мере на 20 градусов – до этой температуры буфер охлаждается.</p>	
<p style="text-align: center;">✓ Нижняя заданная температура</p> <p>Функция позволяет настраивать нижнее значение заданной температуры буфера. Температура должна быть выше заданной верхней температуры, по меньшей мере на 20 градусов – буфер всегда нагревается до этой температуры</p>	
<p style="text-align: center;">✓ Функция ГВ</p> <p>Функция позволяет выбрать способ наполнения бака (бойлера) ГВ.</p>	

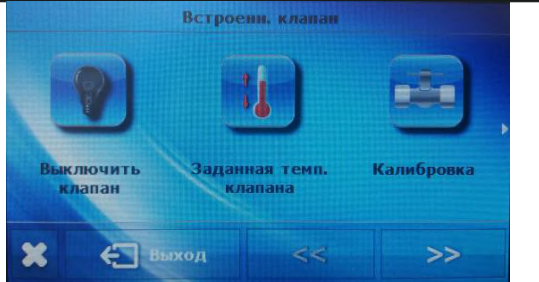
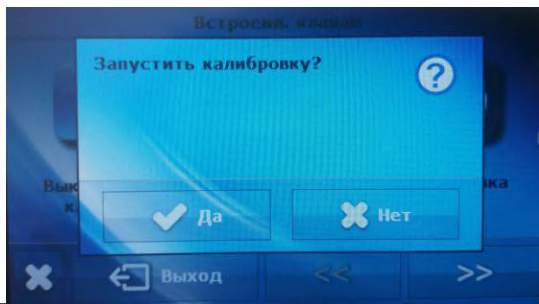

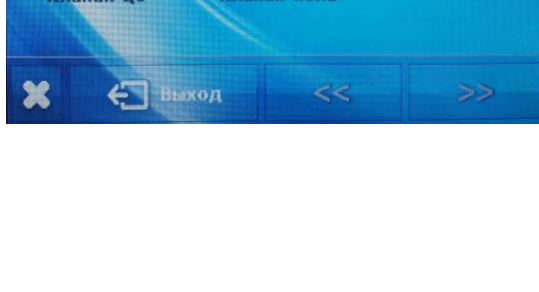
➤ Настройки клапанов:



Контроллер Tech ST-976 имеет встроенный модуль управления смешивающим клапаном. К контроллеру можно также подключить два дополнительных модуля управления клапанами ST-431N. Для управления клапанами используется ряд параметров, позволяющих настраивать их работу в зависимости от индивидуальных потребностей.

Ниже представлено меню **Встроенного клапана** – в случае подключения **Дополнительных клапанов** меню для этих клапанов выглядит точно так же.



<p>✓ Включить клапан/выключить клапан</p> <p>Функция позволяет на время включать/отключать работу клапана.</p>	
<p>✓ Заданная температура клапана</p> <p>Данная функция позволяет настраивать требуемую температуру, которую должен поддерживать клапан.</p>	
<p>✓ Калибровка клапана</p> <p>С помощью данной функции в любой момент можно выполнить калибровку встроенного клапана. Во время калибровки клапан устанавливается в безопасное положение – для клапана СО в положение полного раскрытия, для клапана системы теплого пола – в полностью перекрытое положение</p>	
<p>✓ Минимальное раскрытие</p> <p>Параметр определяет минимальное допустимое раскрытие клапана. Этот параметр позволяет оставлять клапан приоткрытым на заданное значение, для сохранения требуемой циркуляции теплоносителя</p>	
<p>✓ Время раскрытия</p> <p>Параметр определяет время, необходимое цилиндру для раскрытия клапана из положения 0% в положение 100%. Время указывается на заводской табличке имеющегося цилиндра клапана.</p>	
<p>✓ Перерыв в замерах</p> <p>Параметр позволяет настроить частоту измерения температуры за клапаном. Если датчика указывает отклонение от заданной температуры, контроллер выполняет движение в соответствующем направлении, с целью поддержания заданной температуры.</p>	
<p>✓ Тип клапана</p> <p>СО – Данный тип клапана указывается, если необходимо регулировать температуру контура СО</p>	
<p>✓ Теплый пол</p> <p>Этот тип клапана указывается, если необходимо настроить температуру контура системы обогрева в полу. Настройка данного типа клапана защищает систему отопления в полу от опасных температур</p> <p>⚠ Внимание! Подключение клапана, настроенного как Клапан СО, непосредственно к системе отопления в полу может привести к повреждению системы</p>	
<p>✓ Единичный шаг</p> <p>Здесь указывается максимальный единичный шаг, который клапан может выполнить во время одного замера температуры. Если показатель близок к заданной температуре, данный шаг рассчитывается на основе параметра Коэффициент пропорциональности. Чем меньше единичный шаг, тем точнее можно достигать заданную температуру, однако регулировка при этом длится дольше</p>	

➤ **Управление по погоде**

Для включения функции управления по погоде следует расположить наружный датчик в месте, не подверженном непосредственному воздействию таких атмосферных факторов как ветер или солнце. Чтобы клапан работал правильно, следует настроить заданную температуру за клапаном для четырех промежуточных наружных температур. Эти настройки позволяют контроллеру построить кривую отопления, на основе которой он будет рассчитывать требуемую температуру за клапаном, в зависимости от текущей внешней температуры.

➤ **Комнатный регулятор**

В данной функции пользователь может выбрать и настроить работу комнатного регулятора, который должен управлять работой клапана.

➤ **Управление без комнатного регулятора**

Данную опцию следует выбрать, если регулятор не должен влиять на работу клапана.

➤ **Регулятор Tech RS Standard**

Данная опция выбирается, если клапаном должен управлять комнатный регулятор, оборудованный системой передачи данных RS. После выбора этой функции Регулятор будет работать в соответствии с параметром Понижение комнатного регулятора. Существует также возможность включение функции Перекрытие клапана.

➤ **Регулятор Tech RS Пропорциональный**

После выбора данного типа настройки клапан будет работать с параметрами **Разница температуры в комнате и Изменение заданной температуры**. При изменении текущей температуры в помещении регулятор будет изменять заданную температуру клапана.

➤ **Стандартный регулятор клапана**

данная опция выбирается, если клапаном должен управлять стандартный двухпозиционный регулятор.

➤ **Снижение настроек комнатного регулятора**

Данная опция активна только при выбранном регуляторе **Tech RS Standard** или **Стандартном регуляторе клапана**. В момент достижения в помещении заданной температуры клапан снижает свою заданную температуру на значение, указанное в данном месте.

➤ **Перекрытие клапана**

В случае выбора этой опции, после нагрева помещения до заданного значения, контроллер перекрывает клапан.

➤ **Разница комнатных температур**

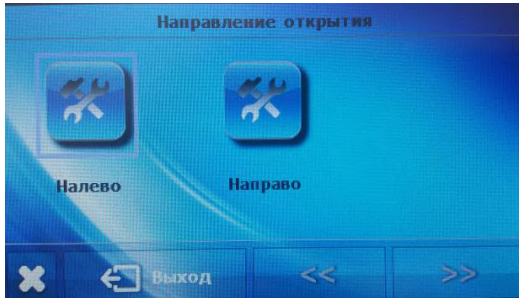
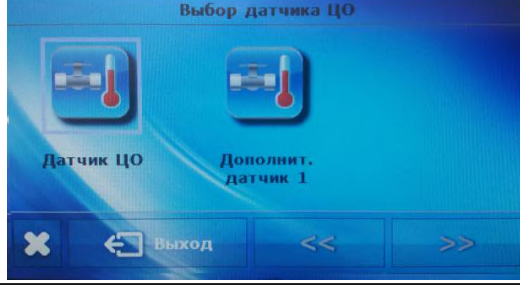
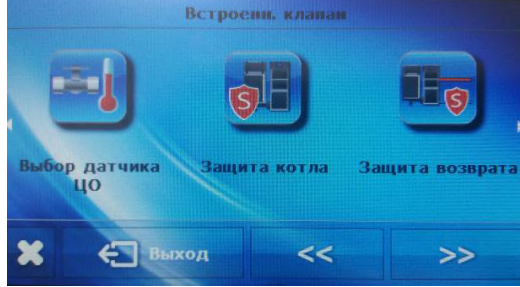

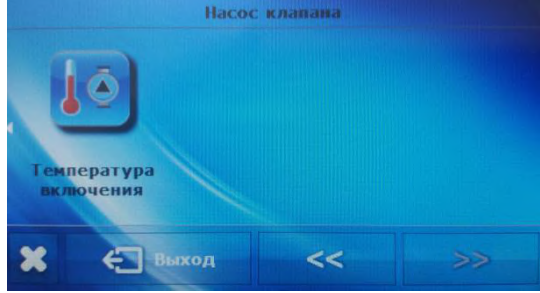
Касается регулятора с передачей данных RS. Данная настройка определяет изменение текущей комнатной температуры, при которой изменяется заданная температура клапана, указанная в параметре **Изменение заданной температуры**.

➤ **Изменение заданной температуры**

Данный параметр указывает, на сколько градусов увеличится или уменьшится заданная температура клапанов при единичном изменении температуры, заданной в параметре **Разница комнатной температуры**.

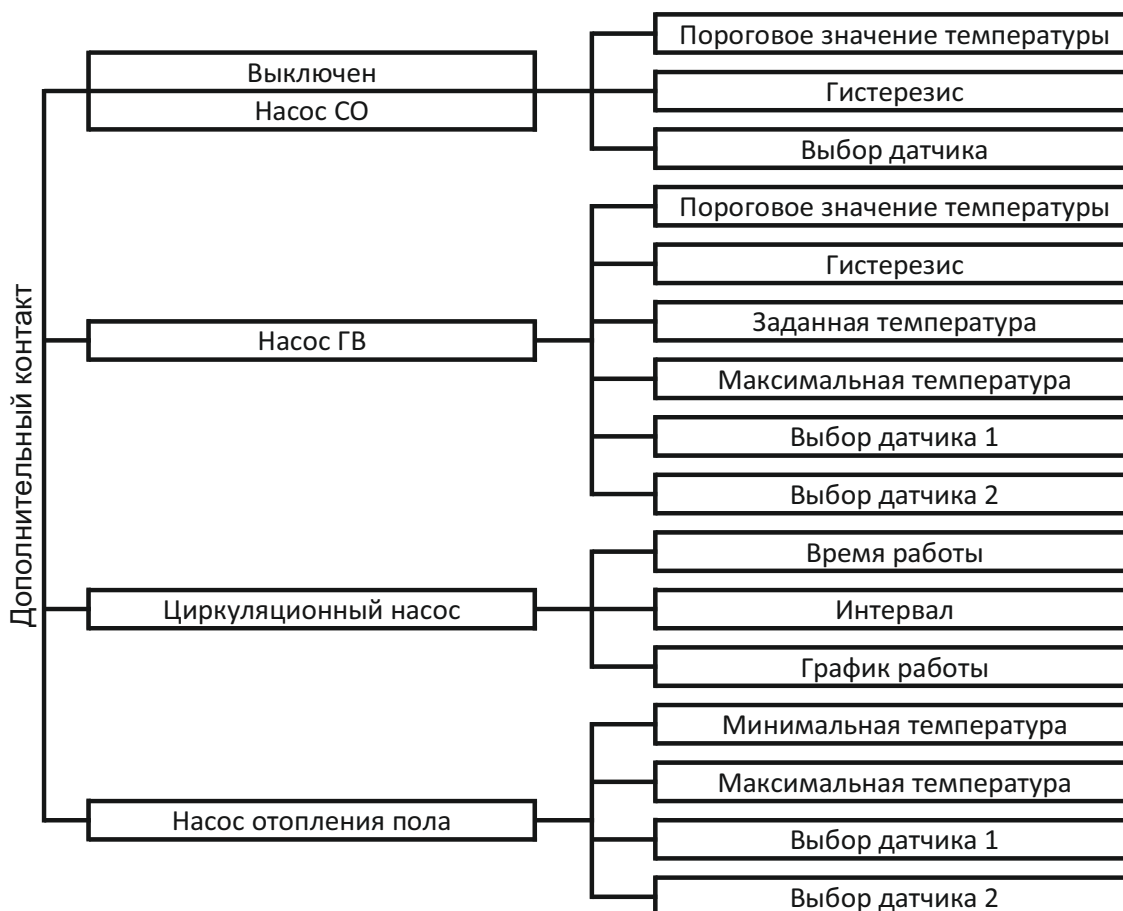
➤ **Коэффициент пропорциональности**

Коэффициент используется для определения требуемого шага клапана. Чем ближе к заданной температуре, тем меньшим будет шаг клапана. Если коэффициент будет невысоким, клапан будет быстро достигать положения раскрытия, приближенного к требуемому, однако это может приводить к чрезмерным регулировочным колебаниям вблизи заданной температуры.

<p>✓ Направление раскрытия</p> <p>Если после подключения клапана к контроллеру окажется, что его следовало установить в противоположном направлении, нет необходимости выполнять замены подключений проводов – достаточно поменять направление раскрытия Влево/Вправо</p>	
<p>✓ Выбор датчика СО</p> <p>Функция позволяет выбрать датчик, который должен выполнять функции Датчика СО – это может быть датчик СО, или, в случае использования теплового буфера, Дополнительный датчик.</p>	
<p>✓ Защита Котла</p> <p>Функция позволяет защитить Котел от опасного повышения температуры. Пользователь настраивает максимальную допустимую температуру обратной подачи, после превышения которой датчик открывает клапан СО для охлаждения Котла.</p>	
<p>✓ Защита обратной подачи</p> <p>Функция позволяет защитить Котел от возврата слишком холодного теплоносителя из главного контура, что могло бы стать причиной низкотемпературной коррозии Котла. Пользователь настраивает минимальную допустимую температуру обратной подачи. Если текущая температура обратной подачи ниже заданной, контроллер перекрывает клапан до тех пор, пока меньший контур Котла не нагреется до требуемой температуры</p>	
<p>✓ Насос клапана</p> <p>Функция позволяет выбрать режим работы насоса клапана:</p> <ul style="list-style-type: none"> – Всегда включен: насос работает все время, независимо от значений температуры; – Всегда выключен: насос не включается, регулятор управляет только работой клапана; – Включен выше порогового значения: насос включается выше заданной температуры включения. При выборе данной опции необходимо также настроить температуру включения насоса. <p>✓ Температура включения насоса.</p> <p>Температура, после достижения которой насос включается.</p> <p>Внимание!  При использовании функции Насос клапана необходимо также активировать его в Меню специалиста по установке/Дополнительное устройство 2/Тип насоса/Насос клапана</p>	

➤ Настройки дополнительного клапана 1 и 2:

В случае использования дополнительных клапанов настройка отдельных параметров возможна только после регистрации клапана посредством ввода номера модуля (номер находится на корпусе модуля, например: ST-431N). Остальные параметры настраиваются, как для встроенного клапана.



Контроллер имеет два выхода для подсоединения дополнительных насосов. После выбора типа насоса на экране отображается дополнительное меню с параметрами выбранного типа насоса.

✓ **Насос СО**

После выбора этой функции дополнительный насос будет работать как насос СО при возможных параметрах:

- **Пороговое значение температуры:** данный параметр позволяет задать пороговое значение температуры выбранного датчика, при котором включается насос СО;
- **Гистерезис:** опция используется для настройки гистерезиса порогового значения температуры дополнительного насоса СО. Например: когда Заданная температура установлена на значение 60°C, а гистерезис составляет 3°C, устройство будет отключаться после достижения температуры 60°C, а возобновлять рабочий цикл будет при понижении температуры до 57°C);
- **Выбор датчика:** данный параметр позволяет выбрать датчик, показания которого должны учитываться при включении насоса СО.

✓ **Насос ГВ**

После выбора данной функции дополнительный насос будет работать как насос системы ГВ. Насос будет включаться при превышении пороговой температуры на Датчике С1, и будет работать до момента достижения заданной температуры на Датчике С2. Доступные функции:

- **Пороговое значение температуры:** параметр используется для настройки температуры включения насоса ГВ. Данный параметр измеряется на Датчике 1;

- **Гистерезис:** опция используется для настройки гистерезиса заданной температуры. После достижения заданной температуры устройство отключается. Повторное включение устройства выполняется после снижения температуры на датчике на заданное значение гистерезиса. Например: Пороговое значение температуры установлено на 40°C, а гистерезис составляет 5°C. После достижения порогового значения температуры, то есть 40°C, включается дополнительный насос СО. Повторное отключение дополнительного насоса СО происходит при снижении температуры до 35°C);
- **Заданная температура:** опция используется для настройки заданной температуры устройства, после достижения которой устройство выключается. Температура измеряется на Датчике 2;
- **Максимальная температура:** данная опция используется для настройки максимальной температуры на Датчике 2. После ее превышения устройство включается, для защиты системы от перегрева;
- **Датчик 1:** выбор датчика, который будет регулировать источник тепла (Пороговое значение включения насоса);
- **Датчик 2:** выбор датчика, который считывает текущую температуру ГВ (Заданная температура ГВ), после достижения которой насос отключается.

✓ **Циркуляционный насос**

После выбора этой опции дополнительное устройство будет работать как циркуляционный насос. Для настройки работы устройства используются следующие параметры:

- **Время работы:** Параметр используется для настройки времени работы насоса, в периоды работы насоса.
- **Интервал:** Параметр определяет частоту, с которой должен включаться циркуляционный насос.
- **График работы:** благодаря этой функции, пользователь настраивает суточный цикл работы или неактивности насоса с точностью до 30 минут. В заданные периоды работы насос будет включаться с частотой, заданной в параметре **Интервал**, на время, заданное в параметре **Время работы**.

✓ **Насос системы теплого пола**

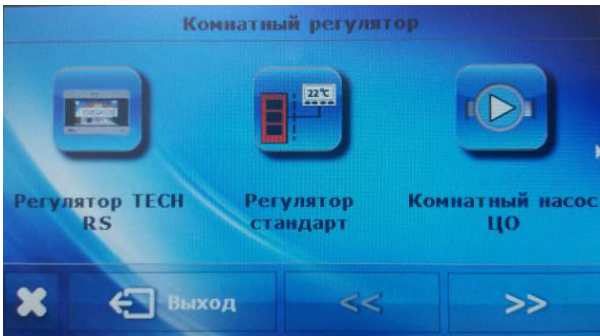
После выбора этой опции устройство будет выполнять функции насоса для обогрева пола. Для настройки работы устройства используются следующие параметры:

- **Минимальная температура:** параметр используется для настройки температуры включения насоса для обогрева пола. Температура измеряется на Котле или на буфере.
- **Максимальная температура:** параметр используется для настройки температуры отключения насоса обогрева пола. Температура измеряется на дополнительном датчике 1 .
- **Выбор датчика:** параметр позволяет выбрать датчик, показания которого будут учитываться при включении насоса обогрева пола.

✓ **Сигнал**

После выбора данной опции дополнительное устройство будет выполнять функцию подачи предупредительных сигналов контроллера. К этому выходу можно подключить, например, звонок.

- Комнатный регулятор:

	<p>В этом блоке меню пользователь может выбрать и настроить работу комнатного регулятора. Чтобы активировать взаимодействие с комнатным регулятором, после подключения следует активировать регулятор, отметив соответствующий значок</p>
<p style="text-align: center;">✓ Регулятор Tech RS Standard</p> <p>Данная опция выбирается, если к контроллеру подключен комнатный регулятор, имеющий возможность</p>	

передачи данных RS. Такой регулятор позволяет просматривать и регулировать некоторые параметры работы Котла

➤ **Стандартный регулятор**

Данная опция выбирается, если к контроллеру подключен двухпозиционный регулятор. Такой регулятор позволяет передавать на контроллер информацию о том, что помещение нагрелось или охладилось

➤ **Комнатное управление – Насос СО**

При выборе этой опции сигнал комнатного регулятора о том, что помещение нагрелось, будет вызывать выключение насоса СО

➤ **Снижение при комнатном управлении**

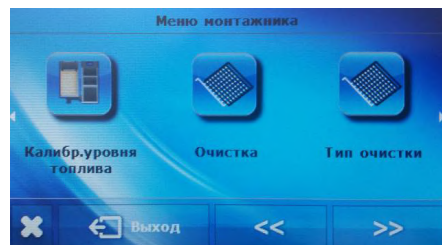
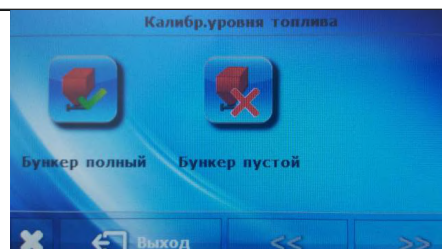
При выборе этой опции сигнал комнатного регулятора о том, что помещение нагрелось, будет приводить к снижению заданной температуры СО на значение, заданное в этой опции.



Внимание!

Снижение заданной температуры СО не будет ниже минимальной температуры СО - 45*

➤ Калибровка уровня топлива:



Правильное проведение процесса калибровки топлива позволит в текущем режиме контролировать фактический уровень топлива на экране контроллера. После физического наполнения бункера следует нажать кнопку **Полный бункер (Меню специалиста по установке/Калибровка уровня топлива)**- контроллер начнет процедуру калибровки. Когда топливо в бункере достигнет настолько низкого уровня, что потребуются повторное заполнение бункера, это следует подтвердить нажатием кнопки **Пустой бункер (Меню специалиста по установке/Калибровка уровня топлива)**. После загрузки бункера в Главном меню следует нажать кнопку **Бункер заполнен** – контроллер будет автоматически информировать о запасе топлива в бункере.



Внимание! После физической загрузки бункера следует каждый раз подтверждать это нажатием кнопки **Бункер заполнен** в Главном меню контроллер

➤ **Очистка**

Данная функция позволяет настраивать интервалы между поочередными циклами чистки Горелки. Опция касается функции **Решетка работает** (см. ниже)

➤ **Тип очистки**

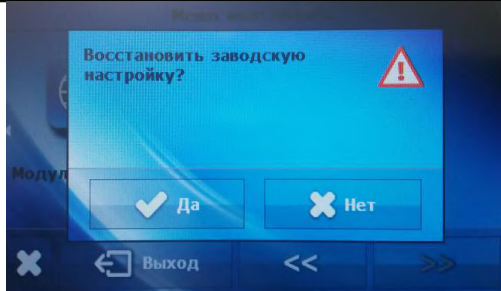
Функция позволяет настроить режим очистки Горелки. В зависимости от выбранного режима, автоматическая решетка может включаться каждый раз после затухания Горелки или во время работы Горелки, с заданной в описанном выше пункте частотой.



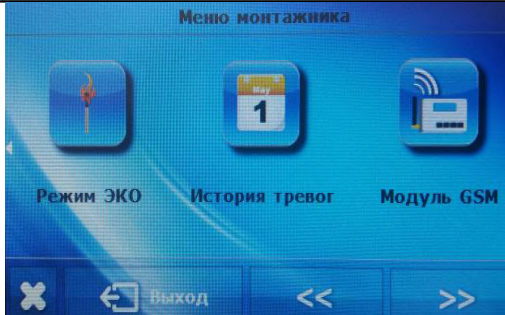
Внимание!

При сжигании пеллетов низкого качества рекомендуется включить функцию Решетка работает и настроить частоту чистки Горелки на уровне приблизительно каждые 30 минут.

➤ Заводские настройки:

<p>Функция позволяет восстановить заводские настройки изготовителя.</p>	
---	--

➤ Меню монтажника:

		
--	--	--

➤ **Режим Eco**

После выбора этой опции сигнал от комнатного регулятора о том, что помещение прогрелось, будет вызывать запуск процесса затухания Горелки. Котел будет оставаться погашенным до тех пор, пока комнатный регулятор не отправит на контроллер сигнал о том, что помещение охладилось.

Если контроллер работает в алгоритме модуляции, при включенном режиме Eco, за 2 градуса до достижения Котлом заданной температуры Горелка перейдет на работу с минимальной мощностью. При отключенном режиме Eco Горелка работает с максимальной мощностью до достижения заданной температуры Котла.

➤ **История сигналов**

Функция позволяет просматривать историю предупредительных сигналов контроллера

➤ **Модуль GSM:**

– Меню позволяет включать/выключать модуль GSM ST-65. Модуль GSM представляет собой опциональное оборудование, взаимодействующее с контроллером Котла, и обеспечивает возможность дистанционного управления работой Котла с помощью мобильного телефона. Пользователь получает информацию обо всех предупредительных сигналах контроллера в форме SMS-сообщений, а посредством отправки SMS-сообщений может в любое время получить информацию о текущей температуре на всех датчиках. После ввода кода авторизации существует также возможность дистанционного изменения заданных температур;

– Модуль GSM может работать также независимо от контроллера Котла. Он имеет два входа для взаимодействия с датчиками температуры: один вход с контактами для использования в любой конфигурации (определение замыкания/размыкания контактов), и один управляемый вход (например, возможность подключения дополнительного переключателя для управления любой электрической цепью);

– Когда любой датчик температуры достигает заданную максимальную или минимальную температуру, модуль автоматически отправляет SMS-сообщение с такой информацией. Таким же образом система реагирует в случае замыкания или размыкания контактного входа, что можно использовать, например, в качестве простой охранной сигнализации.

– Если контроллер ST-978 оборудован дополнительным модулем GSM, для активирования устройства следует выбрать опцию **Включен** (**МЕНЮ>Меню специалиста по установке>Модуль GSM>Включен**).

➤ Модуль Ethernet:

Меню позволяет включать/выключать и настраивать модуль ST-505 Ethernet или Wifi-RS. Данные модули представляют собой дополнительное оборудование, взаимодействующее с контроллером; модуль соединения с сетью Интернетом обеспечивает возможность дистанционного управления работой Котла через сеть Internet – на сайте emodul.pl Пользователь на экране домашнего компьютера контролирует состояние всех устройств системы Котла, а работа каждого из устройства на экране представлена в виде анимации.

Кроме возможности просмотра температуры каждого датчика, пользователь также может вносить изменения в заданные температуры – для насосов, для смешивающих клапанов и т.д.



Процесс установки и обслуживания интуитивно понятен. После правильного подсоединения модуля в меню специалиста по установке главного контроллера следует включить Интернет-модуль (**Меню>> Меню специалиста по установке>> Модуль сети Интернет>> Включить**) – после включения опции **Регистрация** будет сгенерирован регистрационный код, который следует указать на открывшейся странице.

! Внимание! Сгенерированный код действителен только на протяжении 60 минут. Если по истечению указанного времени регистрация на открывшейся странице выполнена не будет, следует сгенерировать новый код.

Такие параметры модуля сети Интернет, как Адрес ИП, Маска ИП, адрес шлюза, можно настроить вручную, или включив опцию DHCP.

А.9 Средства защиты

А.9.1 Для обеспечения максимально безопасной и безаварийной работы регулятор имеет ряд защитных функций. В случае предупредительного сигнала подается звуковой сигнал, а на экране отображается соответствующее сообщение.

А.9.2 Чтобы контроллер возобновил работу, следует нажать кнопку **МЕНЮ**. В случае сигнала **Слишком высокая температура системы СО** следует подождать некоторое время, чтобы температура снизилась до уровня ниже отметки подачи предупредительного сигнала.

А.9.3 Контроль пламени

Во время работы Котла контроллер обнаруживает прекращение горения (благодаря датчику пламени). После обнаружения прекращения горения контроллер переходит ко второму этапу угасания – вытяжная вентиляция, а затем — процессу очистки решетки. После этого контроллер активирует процесс розжига.

А.9.4 Тепловая защита

Это дополнительный биметаллический датчик (расположенный вблизи датчика температуры Котла), отключающий вентилятор в случае превышения уровня 90°C. Его срабатывание предотвращает закипание воды в системе в случае перегрева Котла или повреждения контроллера. После срабатывания данного средства защиты, когда температура опустится до безопасного значения, датчик самостоятельно

разблокирует работу, и контроллер возвращается к работе в обычном режиме. В случае повреждения или перегрева датчика вентилятор также отключается.



В случае защиты Котла в замкнутом контуре вместо тепловой защиты в виде теплового элемента используется ограничитель безопасной температуры типа STB.

А.9.5 Автоматический контроль датчиков

В случае повреждения датчика температуры СО, ГВ или бункера для топлива, включается звуковая сигнализация, с отображением соответствующего уведомления о неисправности также на экране, например: «**Датчик СО поврежден**». **Подающее устройство и вентилятор отключаются. Насос включается независимо от текущей температуры.**

В случае повреждения датчика СО или подающего устройства предупреждение будет сохраняться до замены датчика на новый. В случае повреждения датчика ГВ следует нажать кнопку **МЕНЮ**, для выключения сигнализации и возвращения контроллера в режим работы с одним насосом (СО). Чтобы Котел мог работать во всех режимах, следует заменить датчик на новый.

А.9.6 Предотвращение закипания воды в Котле

Данное средство защиты касается только режима **Приоритет бойлера**, в случае если бак не нагрет. Например, если температура бойлера установлена на 55°C, а фактическая температура в Котле увеличится до 62°C (так называемая температура приоритета), контроллер отключит подающее устройство и вентилятор. Если температура в Котле дополнительно увеличится до 80°C, включается насос СО. Если температура будет и далее увеличиваться, при температуре 85°C включится сигнализация. Чаще всего данная ситуация возникает при повреждении бойлера, неправильном креплении датчика, повреждении насоса. Тем не менее, если температура будет и далее понижаться, перед пороговым значением 60°C контроллер включит подающее устройство и вентилятор, и будет работать в режиме работы до достижения температуры 62°C.

А.9.7 Температурная защита

Регулятор оснащен дополнительным средством защиты от опасного повышения температуры. В случае превышения температуры, при которой подается предупреждение (83°C), отключается вентилятор, и одновременно начинают работать активные насосы, для распределения горячей воды по системе во всем доме. После превышения температуры 85°C включается сигнализация, а на экране отображается сообщение «**Превышение температуры**».

А.9.8 Тепловая защита Котла (STB)

В качестве опционального оборудования, при замкнутой системе СО, контроллер может оборудоваться аварийным термостатом STB, для защиты Котла от чрезмерного увеличения температуры. Рост температуры выше заданного уровня температуры отключения (заводские настройки 95°C) приводит к размыканию контактов в контуре питания вентилятора. Повторное включение возможно только механическим способом, нажатием кнопки Reset на корпусе ограничителя после охлаждения датчика.

А.9.9 Предохранитель

Регулятор имеет трубчатый плавкий предохранитель WT 6.3А для защиты сети. Использование предохранителя, рассчитанного на большую силу тока, может привести к повреждению контроллера.

А.10 Техническое обслуживание и технические характеристики

В Контроллере ST-976 перед началом и во время отопительного сезона следует проверять техническое состояние проводов. Необходимо также проверить крепление контроллера, очистить контроллер от пыли и других загрязнений. Также следует замерить заземление двигателей (насоса СО, насоса ГВ, вентилятора и подающего устройства).

Назначение исходящих проводов (слева направо с обратной стороны контроллера):

Электропитание; Насос ГВС; Вентилятор; Насос ЦО; Датчик ГВС

Таблица А.10.1. Технические характеристики

№	Описание	Ед. изм.	Значение
1	Питание	В	230 В / 50 Гц +/-10%
2	Потребляемая мощность	Вт	11
3	Внешняя температура	°С	5÷50
4	Нагрузка на выход подающего устройства	А	2
5	Нагрузка на выход насосов	А	0,5
6	Нагрузка на выход вентилятора	А	0,6
7	Диапазон измерения температуры	°С	0÷90
8	Точность измерения	°С	1
9	Диапазон настроек температур	°С	45÷80
10	Температурная устойчивость датчика	°С	минус 25÷99
11	Предохранитель	А	6,3

Таблица А.10.2. Предварительные настройки. Стандартная работа

Мощность Горелки		16 кВт	25 кВт	35 кВт	46 кВт	58 кВт	70 кВт	85 кВт
Минимальная мощность	Время работы подающего устройства	4 с	6 с	8 с	8 с	10 с	8 с	10 с
	Интервал подающего устройства	25 с	30 с	30 с	30 с	30 с	30 с	35 с
	Мощность вентилятора	28%	30%	32%	15%	20%	25%	20%
Максимальная мощность	Время работы подающего устройства	10 с	15 с	20 с	26 с	40 с	20 с	30 с
	Интервал подающего устройства	20 с	15 с	10 с	19 с	15 с	20 с	18 с
	Мощность вентилятора	40%	45%	50%	30%	35%	40%	45%
Розжиг	Время продувки	30 с	30 с	30 с	30 с	30 с	30 с	30 с
	Время предварительной загрузки	50 с	55 с	60 с	60 с	60 с	60 с	60 с
	Обороты вентилятора	28%	30%	30%	25%	28%	30%	25%
	Макс. время работы нагревателя	15 мин.	15 мин.	15 мин.	15 мин.	15 мин.	15 мин.	15 мин.

А.11 Возможные неисправности и методы их устранения

Таблица А.11. Возможные проблемы и устранение

Описание проблемы	Возможные причины и их устранение
Горелка не загорелась, на экране появилось сообщение Розжиг не удался	<p>В бункере нет топлива – добавить топливо и заполнить трубу подающего устройства в ручном режиме работы,</p> <p>Проверить работу стартера в ручном режиме работы. В случае неисправности стартера обратиться в сервисную службу,</p> <p>Проверить решетку Горелки на загрязнение золой. При необходимости – очистить решетку вручную, увеличить частоту очистки в меню специалиста по установке,</p>

	<p>В ручном режиме проверить работу внешнего подающего устройства. Если устройство работает, но не подает требуемое количество топлива, следует очистить загрузочный бункер и трубу подающего устройства,</p> <p>Убедиться, что окончание стартера, так называемое окошко, остается открытым. Использование пеллетов низкого качества может привести к засорению стартера,</p>
Насос СО не включается, несмотря на достижение температуры включения	<p>Контроллер работает в Летнем режиме – необходимо изменить режим работы на Параллельные насосы или Отопление дома,</p> <p>Активна функций Комнатное управление Насос СО,</p>
Насос ГВ не включается, несмотря на достижение температуры включения	<p>Контроллер работает в режиме Отопление дома - необходимо изменить режим работы на Параллельные насосы или Приоритет бойлера,</p> <p>Текущая температура ГВ выше температуры Котла,</p> <p>Включен График работы ГВ,</p>
Горелка не включается, несмотря на потребность в ГВ или команду комнатного контроллера	<p>Активна функция Управления по дням недели,</p> <p>Горелка была погашена вручную пользователем,</p>
Не работает вентилятор и внешнее подающее устройство	<p>Возможно, сработал биметаллический тепловой датчик. Следует подождать 60 минут, если проблема сохраняется – обратиться в сервисный центр,</p>
Контроллер показывает предупреждение Превышение температуры подающего устройства	<p>Проверить проходимость дымохода и дымоходного патрубка,</p> <p>Тщательно проверить камеры, теплообменник и дымоходный штуцер Котла – накопление пепла и сажи может привести к засорению дымоходного канала,</p> <p>Убедиться, что на решетке Горелки не скопилось чрезмерное количество пепла. При необходимости удалить его вручную и увеличить частоту очистки решетки,</p>

А.12 Электрические схемы

Штекер Горелки. Вид сверху:

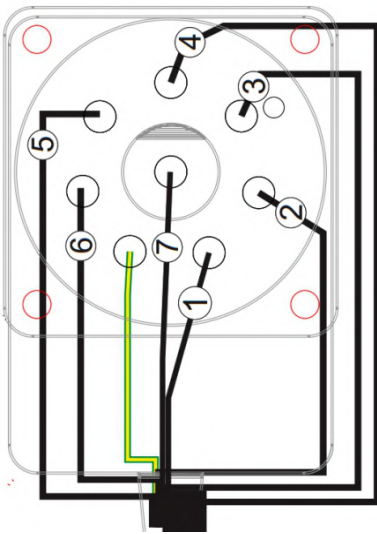


Таблица А.12. Обозначение проводов в контроллере

Номер провода	Обозначение контакта в Контроллере
1	Внешнее подающее устройство N
2	Внутреннее подающее устройство L
3	Вентилятор L
4	Стартер L
5	Датчик пламени
6	Датчик подающего устройства
7	Датчик пламени GND
PE	Планка заземления

Клеммная планка подключаемых устройств — 230 В:

Питание		Стартер		Насос СО		Насос ГВ		Внутреннее подающее устройство		Дополнительный насос 2		Решетка		Клапан			Дополнительный насос 1		Внешнее подающее устройство		Подача воздуха			
L	N	L	N	L	N	L	N	L	N	L	N	L	N	O	Z	N	L	N	L	N	L	N		
Коричневый + Черный	Синий	Кабель горелки – Провод 4		Коричневый	Синий	Коричневый	Синий	Кабель горелки – Провод 2	Кабель горелки – Провод 1	Коричневый	Синий	Коричневый	Синий	Черный	Коричневый	Синий	Коричневый	Синий	Коричневый	Синий	Коричневый	Синий	Кабель горелки – Провод 3	

Клеммная планка датчиков

Датчик Термик		Комнатный регулятор		Датчик продуктов сгорания		Датчик СО		Датчик пламени		Датчик ГВ		Датчик подающего устройства		Датчик клапана		Датчик обратной подачи		Внешний датчик		Дополнительный датчик 1		Дополнительный датчик 2		
1	2	1	2	GND	1	GND	1	GND	1	GND	1	GND	1	GND	1	GND	1	GND	1	GND	1	GND	1	
Синий	Коричневый	Синий	Коричневый	Синий	Коричневый	Синий	Коричневый	Кабель горелки – Провод 7	Кабель горелки – Провод 5	Синий	Коричневый	Кабель горелки – Провод 6	Синий	Коричневый	Синий	Коричневый	Синий	Коричневый	Синий	Коричневый	Синий	Коричневый	Синий	Коричневый

Зачем **нужен** буфер в системе отопления?

Теплоаккумулятор **Lavoro** предназначен для накопления и сохранения избытка тепловой энергии от различных источников тепла.

Если вам необходима совместная работа нескольких источников тепла, например, твердотопливного, электрического, газового котла, теплового насоса или солнечного коллектора, то теплоаккумулятор **поможет решить эту задачу**.



серия
CLASSIC

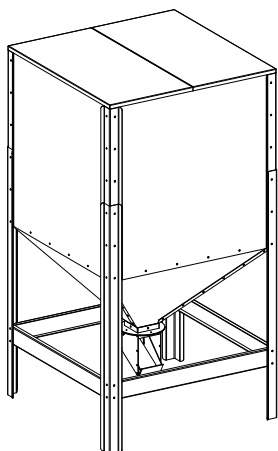
- от 300-3000 л
- сталь от 2-5 мм
- 15 патрубков
- давление 3 атм
- работа с ТЭН
- патрубок для анода

- снижает затраты на топливо до **25%**
- увеличивает период между топками **до 24 часов**
- поддерживает постоянную температуру
- снижает заростание котла
- снижает теплопотери от котла
- устраняет запах креозота

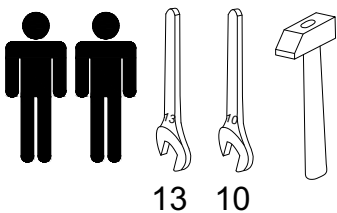
По вопросам приобретения **ЗВОНИТЕ** в отдел сбыта по тел.: 8-800-250-8292

Инструкция по сборке бункера 1000 л

Бункер для пеллетного котла



Инструкция по сборке

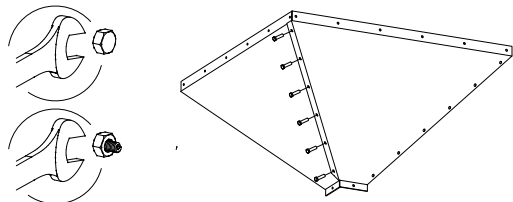


13 10

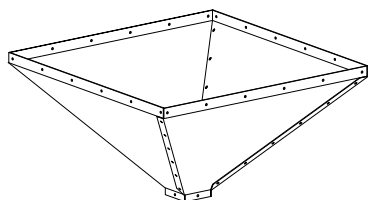
M8				108шт
----	--	--	--	-------

M6				18шт.
----	--	--	--	-------

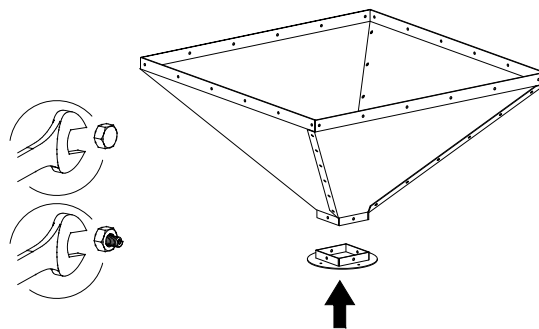
1



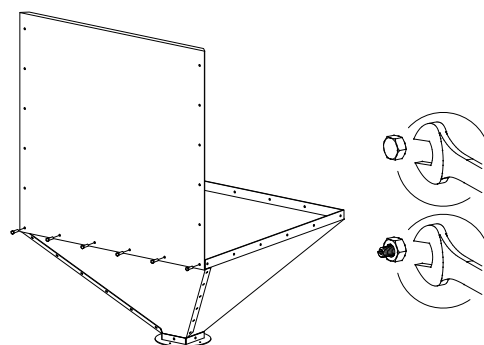
2



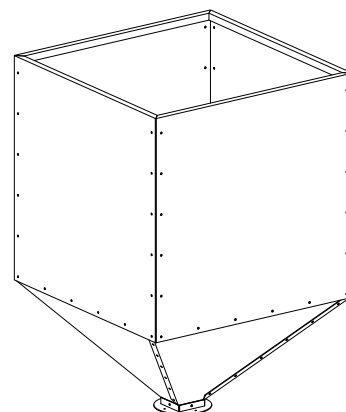
3



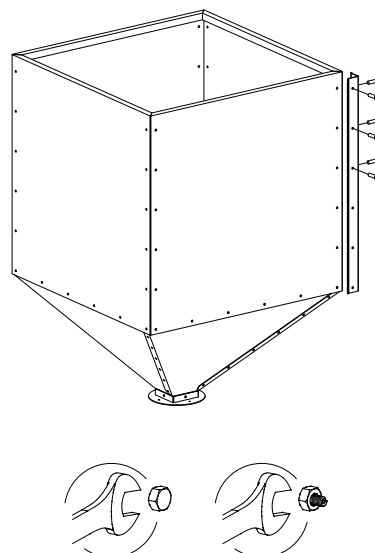
4



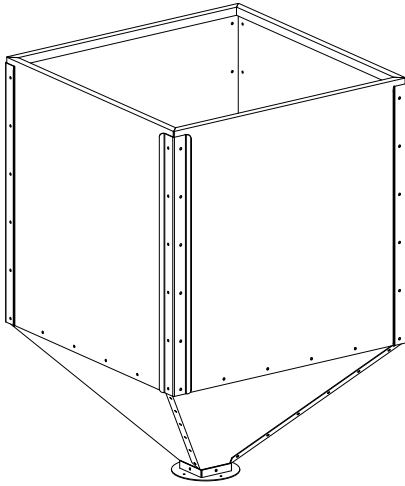
5



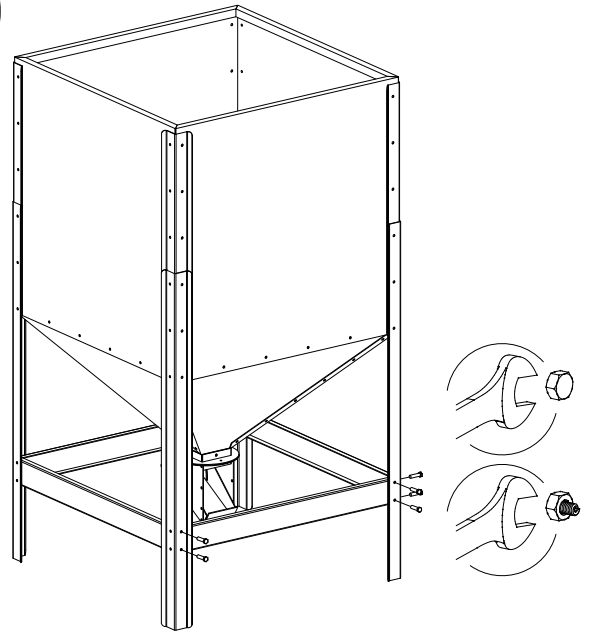
6



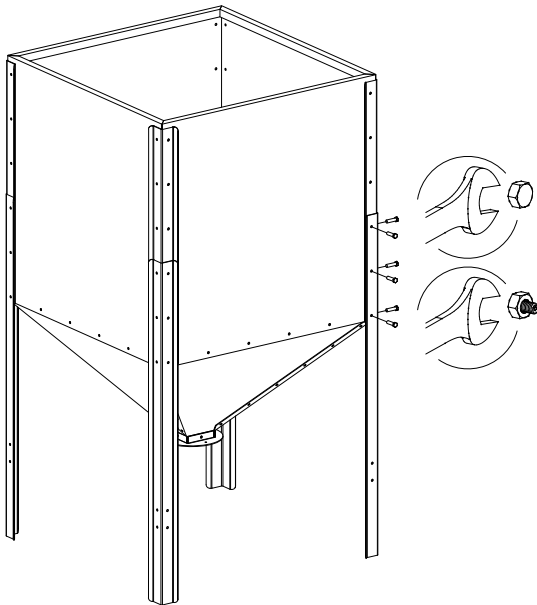
7



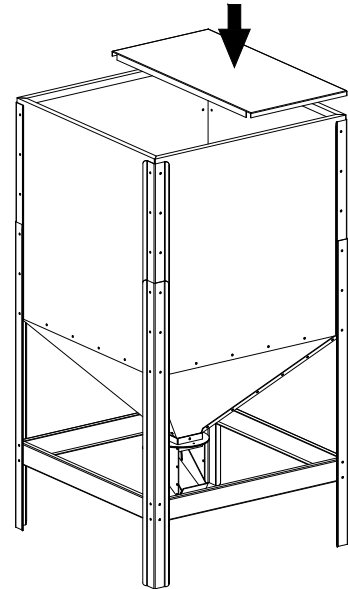
10



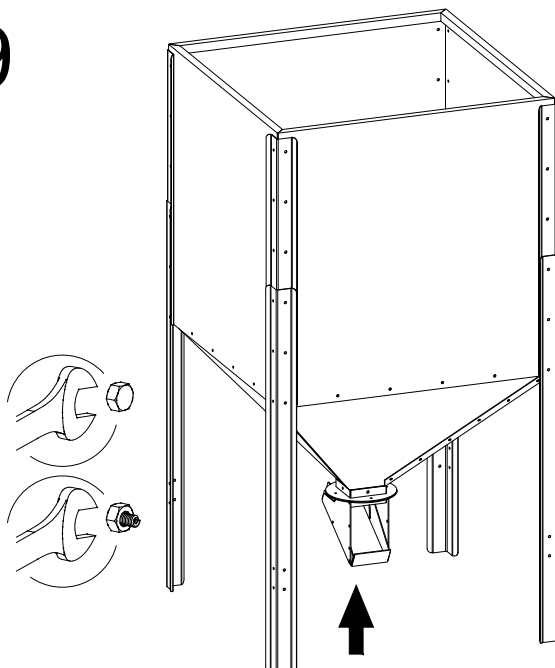
8



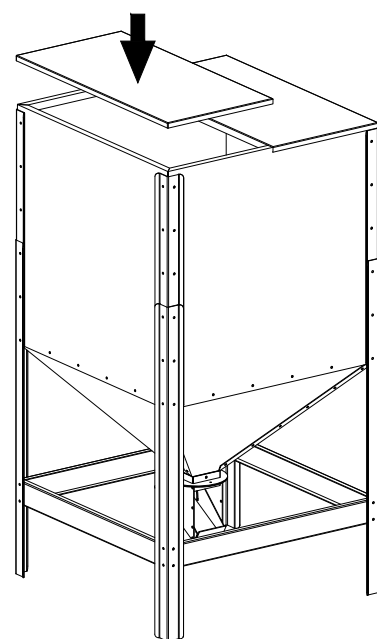
11



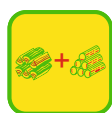
9



12



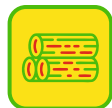
Основные преимущества котлов Lavoro Eco серии LF:



работают на дровах
и пеллетах



контроль всех этапов
производства



создан для работы
на пеллетах



удобно чистить
теплообменник



вместительный бункер
для топлива



система авторозжига



система автоочистки



комплект автоматики
в комплекте



сенсорный цветной
дисплей



котловая сталь топки
09Г2С

Отдел сбыта:

8-800-250-8292 (звонок по России бесплатный)

8 (4942) 46-13-96 (многоканальный)

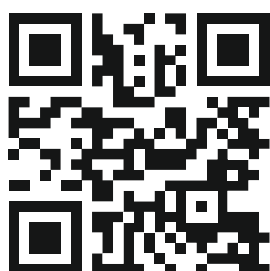
Lavoro.pф

info@lavoroeco.ru

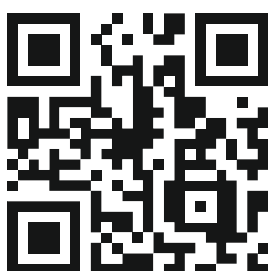
Смотрите нас на канале 



Инструкция по запуску
пеллетного котла



Обзор пеллетного
котла



Первый запуск
пеллетного котла



Настройка
контроллера на котле,
очень подробно



Обслуживание
пеллетной горелки