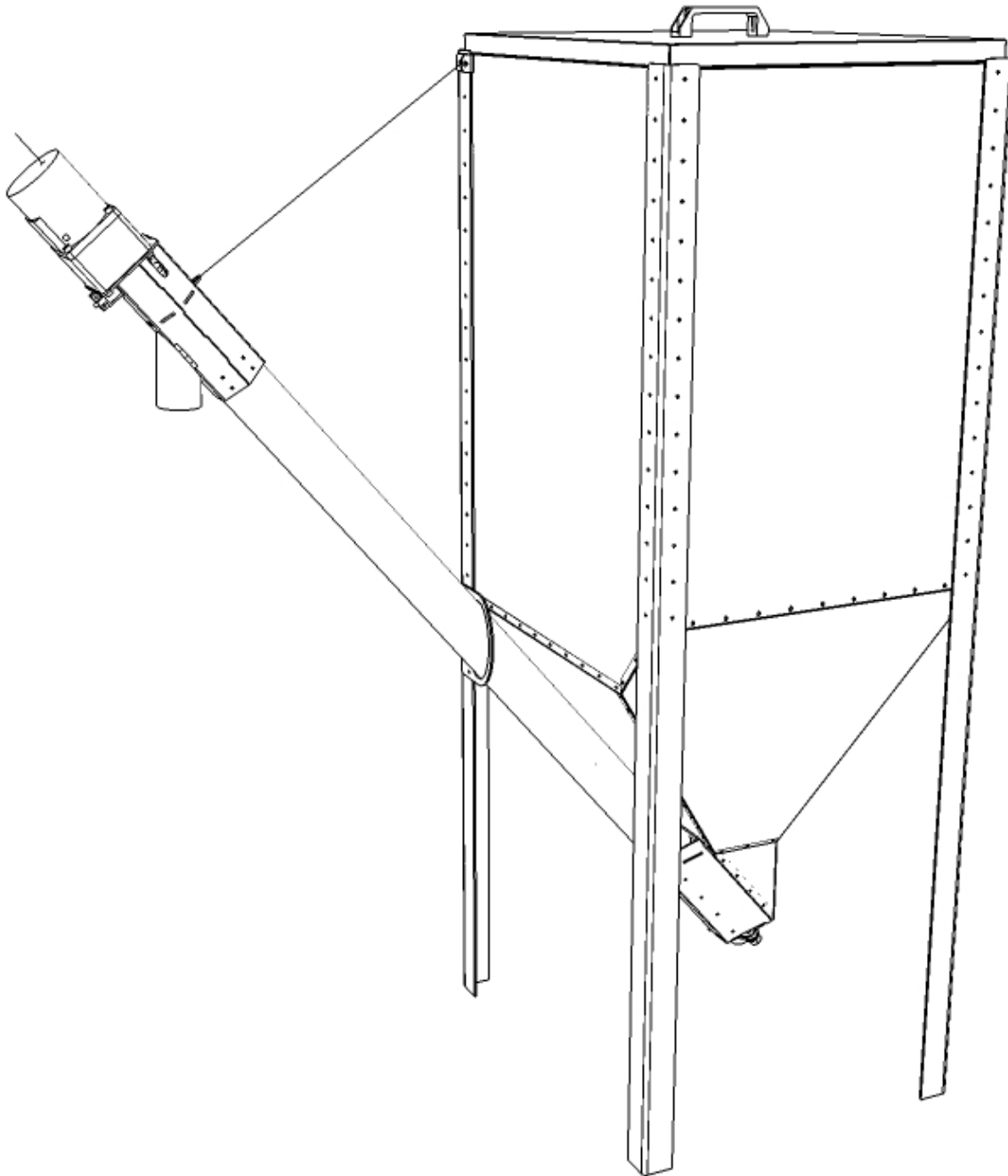


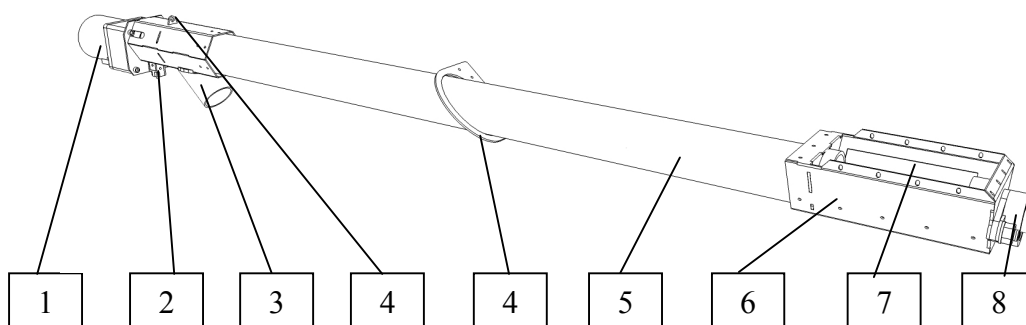
бункер стандартный БС300 левый и правый



## 1. Сборка шнекового транспортера

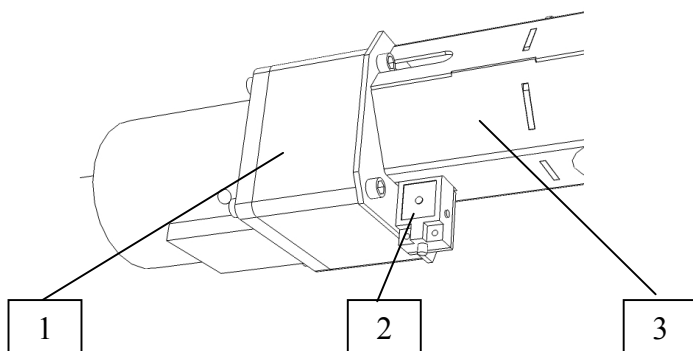
Шнековый транспортер не входит в комплект бункера и является принадлежностью горелки Pelletron Alpha.

Общий вид шнекового транспортера показан на рисунке 1.



1 - двигатель шнека, 2 - датчик вращения, 3 - сепаратор с подающей трубой, 4 - подвес, 5 - промежуточная опора, 6 - приемник пеллета, 7 - сервисная крышка, 8 - нижняя опора.

Рисунок 1. Шнековый транспортер



1 - двигатель, 2 - датчик вращения, 3 - кардан с индикатором вращения (на валу двигателя внутри сепаратора)

Рисунок 2. Установка двигателя

Используя Винты м6 из комплекта крепежа установите двигатель шнека 1 на сепаратор 2. Обратите внимание что на валу двигателя установлен кардан с индикатором вращения, а внутри сепаратора имеется упорное кольцо и штифт кардана зафиксированные транспортировочной лентой.

Удалите ленту, следя чтобы штифт не выпал и наденьте двигатель на сепаратор, так чтобы штифт вошел в вырез кардана.

Установите датчик вращения шнека 2 на сепаратор и зафиксируйте его. Датчик должен быть установлен так, чтобы лопасти индикатора находились строго посередине датчика. Следите чтобы индикатор при вращении не задевал датчик!

## 2. Комплект бункера:

- основная ножка - 2шт
- угловая ножка - 1шт
- ножка шнека - 1шт
- крышка - 1шт
- ручка - 1шт

- петля подвеса бункера - 1шт
- заглушка ножки шнека - 1шт
- промежуточная опора шнека (надета на шнековый транспортер) - 1шт
- стенка бункера - 9шт

## 3. Инструмент для сборки бункера

Для сборки бункера потребуется заклепочник с головкой для заклепок 4 мм и дрель/шуруповерт со сверлом 4,2мм (в комплект не входит) и 2 человека. Применяя инструмент пользуйтесь инструкцией к своему экземпляру.



Все заклепки на бункере устанавливаются снаружи бункера. Используйте заклепки 4\*6мм для соединения стенок суммарной толщиной до 4мм, и заклепки 4\*10мм для остальных соединений. Заклепки входят в комплект поставки. В случае если установка заклепок затруднена или отверстия смещены или для удаления ошибочно поставленных заклепок используйте дрель для рассверливания отверстий или удаления заклепки. Внимание! перед тем как выполнять подгонку убедитесь что сборка бункера осуществлена верно!

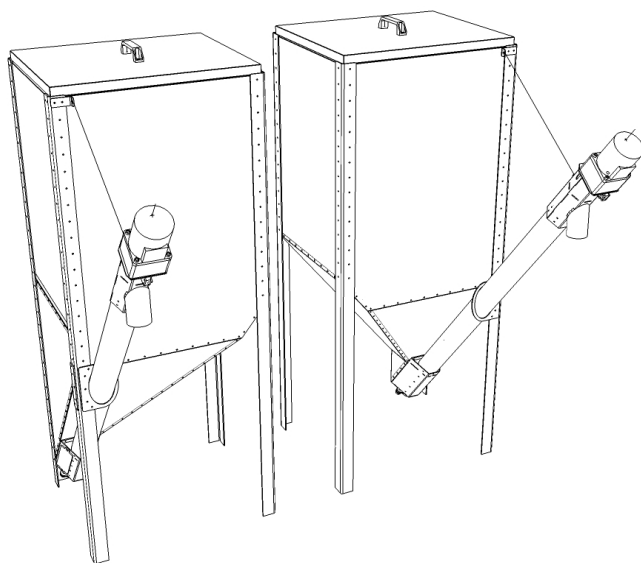
При нежелании или невозможности сборки бункера с использованием заклепок, допускается сборка бункера винтами м4 с самоконтрящимися гайками. Винты и гайки в комплект не входят.

## 4. Левый и правый бункера

Бункер может быть поставлен в левом или правом исполнениях.

ЛЕВЫЙ

ПРАВЫЙ



Невозможно собрать левый бункер в правом исполнении и наоборот. Выберите нужный тип бункера при заказе. В дальнейшей инструкции используйте изображения для нужного варианта.

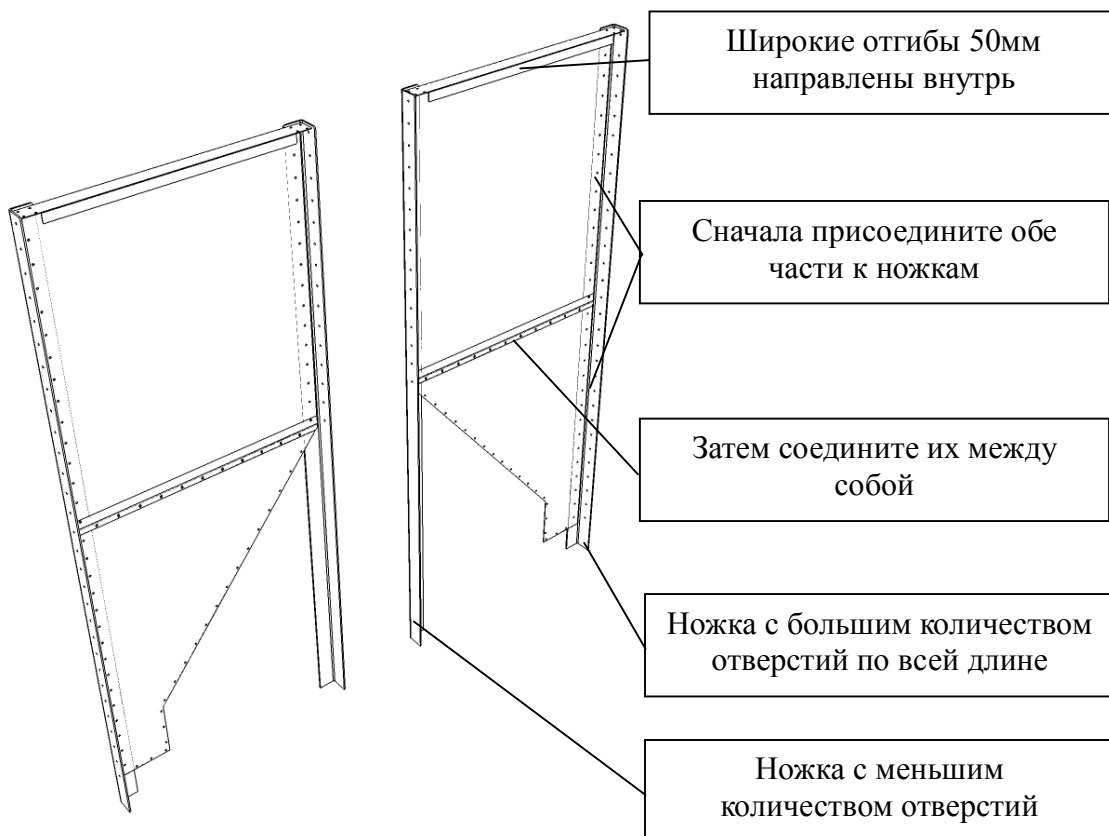
#### 4. Порядок сборки:

При сборке бункера рекомендуется сначала собрать ВСЕ детали на несколько угловых заклепок, убедитесь что сборка выполнена верна, а затем установить оставшиеся заклепки.

Передней стенкой бункера считается стенка со шнековой подачей.

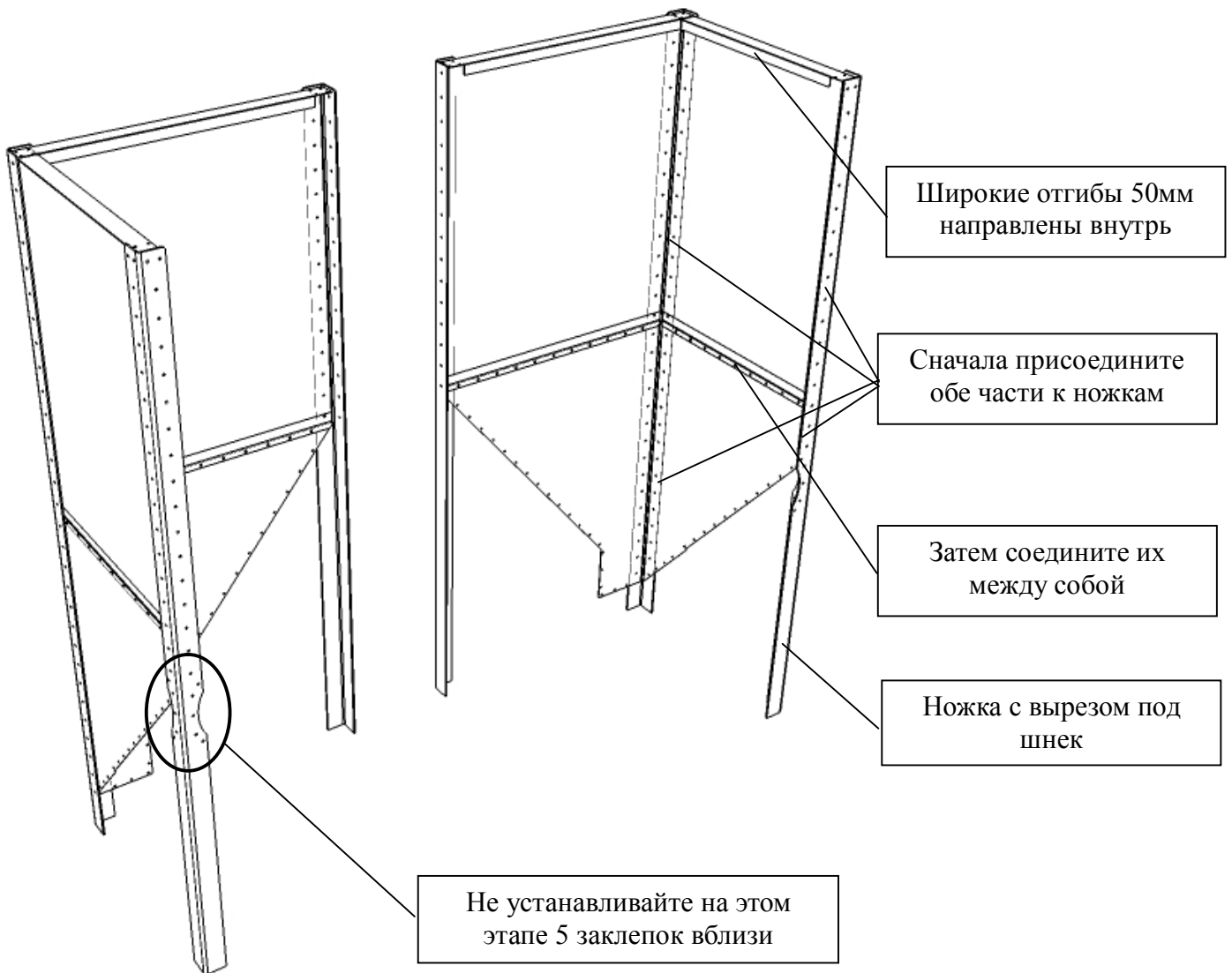
На всех рисунках слева показан ЛЕВЫЙ бункер, справа - ПРАВЫЙ.

1. Присоедините ножки к левой и правой задним верхним и нижним стенкам.

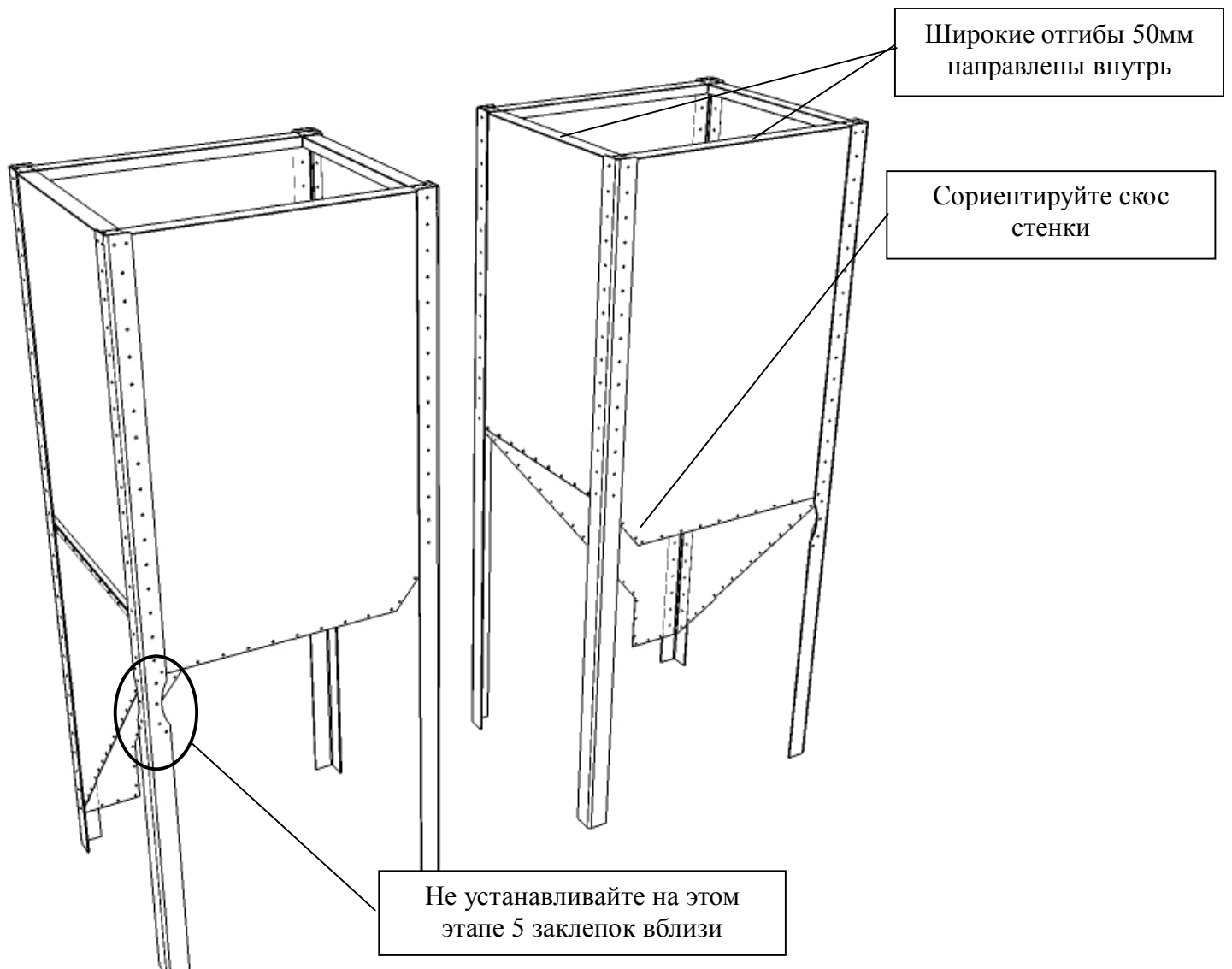


На стыке верхней и нижней частей стенки выполнена подштамповка. Стыковать стенки в этом месте следует так, чтобы нижняя часть оказывалась снаружи.

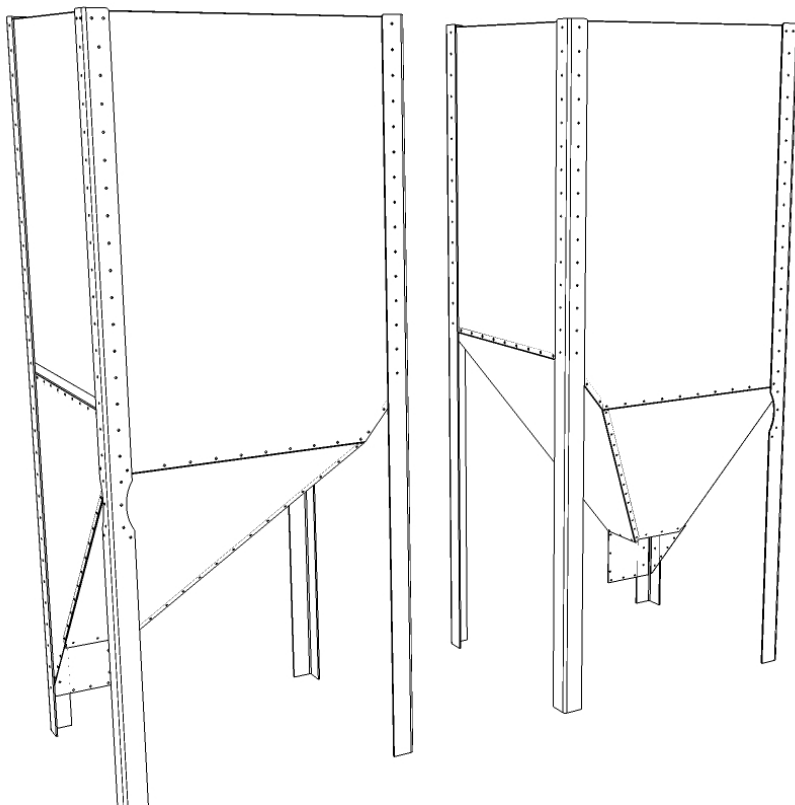
2. Присоедините верхние и нижние боковые стенки.



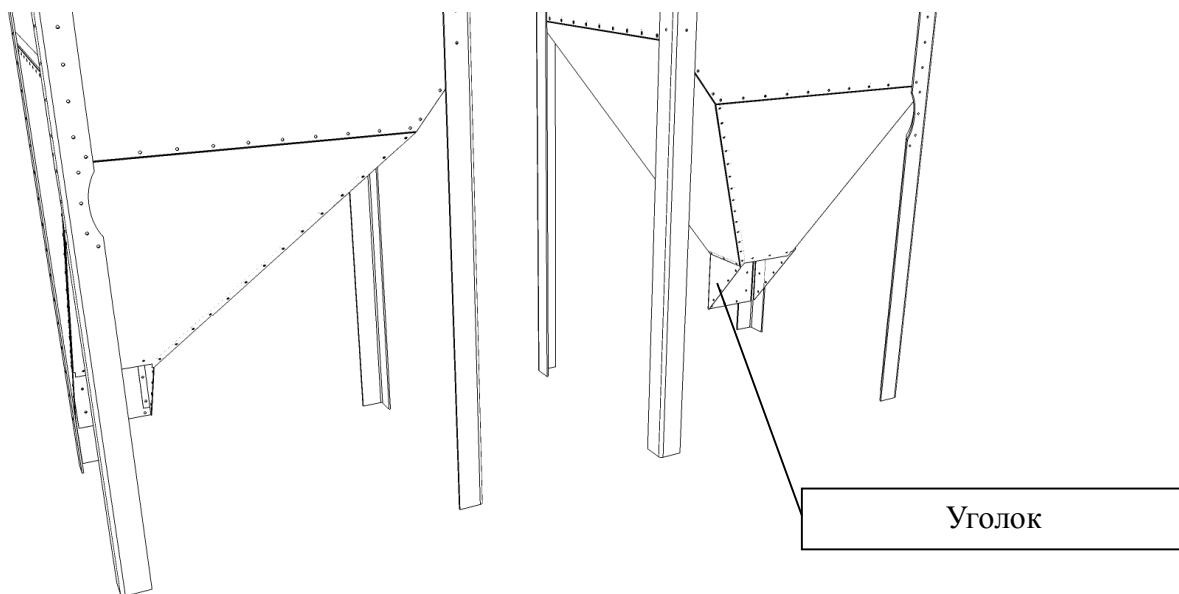
3. Присоедините верхнюю боковую и переднюю стенки



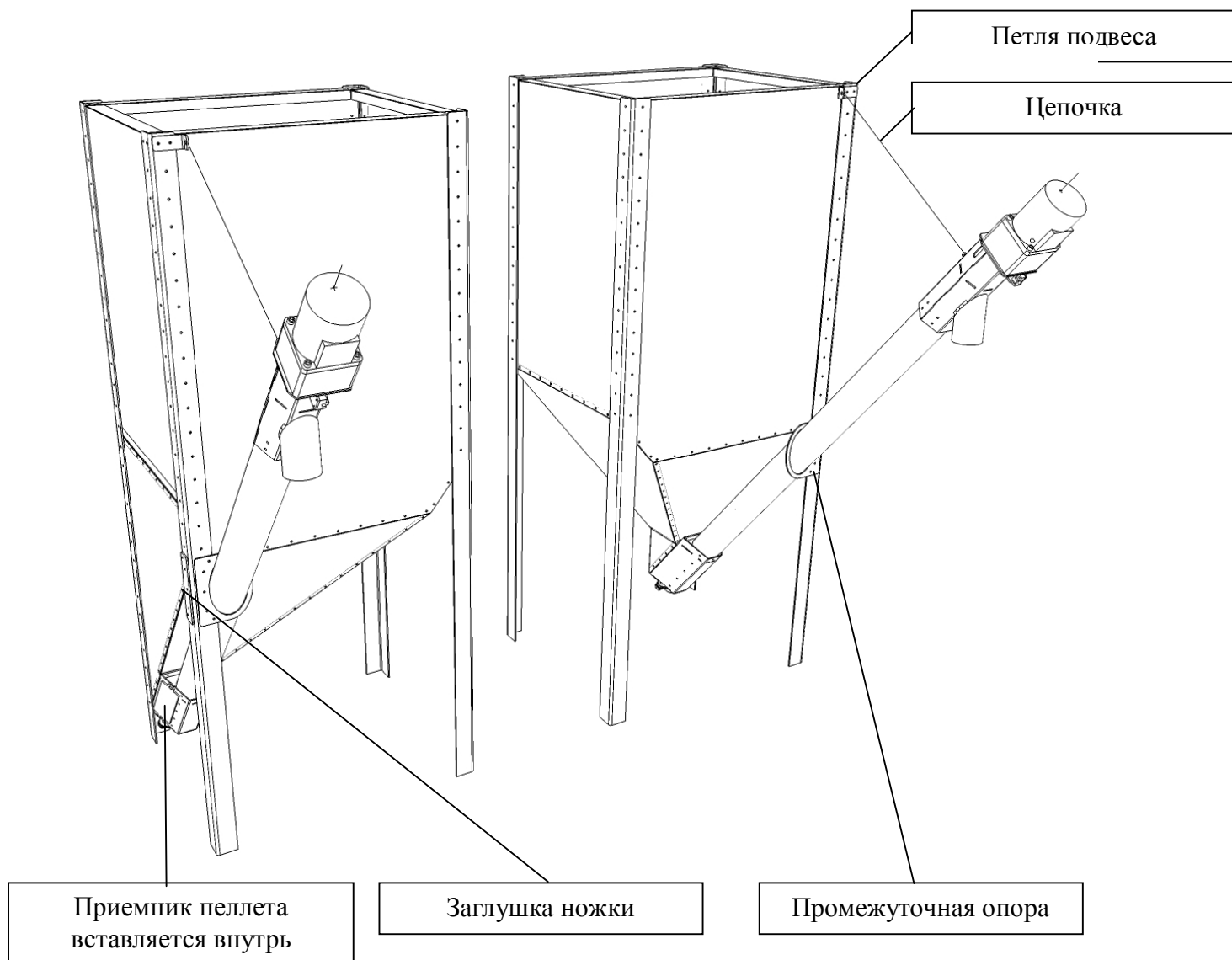
4. Присоедините нижние боковую и переднюю стенки



5. Присоедините уголок нижней стенки



6. Присоедините петлю подвеса бункера, заглушку ножки шнека, шнековый транспортер и промежуточную опору шнека, установите и отрегулируйте цепочку.



7. Установите ручку на крышку бункера, и крышку на бункер. Сборка бункера завершена.

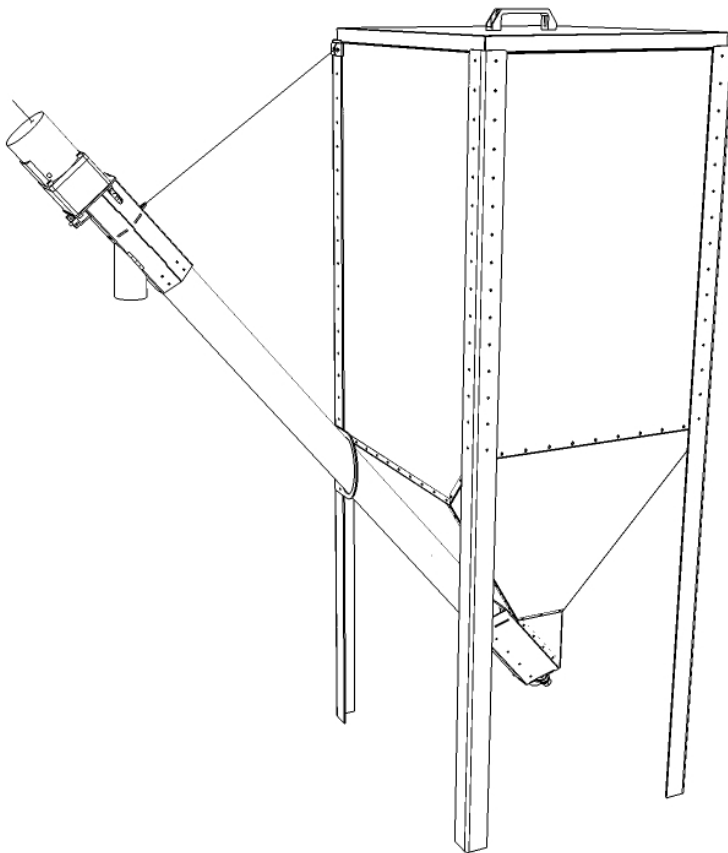
### 5. Присоединение бункера к котлу

Установите бункер слева или справа от котла, так чтобы выход сепаратора шнекового транспортера находился над входом питателя горелки. Оптимально расположение выхода строго над приемником горелки, максимальный угол отклонения шланга -  $30^\circ$ . Наденьте шланг подачи топлива, укоротите его при необходимости и закрепите хомутами с обеих сторон. Длина шланга не должна быть менее 350 мм.

Минимальное расстояние от бункера до водоохлаждаемых стенок котла - 100 мм, не охлаждаемых: зольника, неизолированного дымохода, адаптера дымохода, коллектора дымохода и пр. - 500 мм.



бункер стандартный БС300 левый и правый



## 1. Общие сведения

Бункер стандартный БС300 предназначен для хранения запаса топлива (пеллет) для горелок Pelletron Alpha. Общие технические характеристики котла приведены в таблице.

Таблица 1 - Технические характеристики котла

## 2. Технические характеристики

Характеристика котла	БС300П(Л)
Вид топлива	пеллет 6, 8 мм
Объем бункера, л	300
Загрузочная высота, мм.	1480
Габариты Д(без шнека)/Д(со шнеком)хШхВ, мм.	510/1200х608х1545
Вес пустого (без шнека), кг	~50

## 3. Комплект поставки

- основная ножка - 2шт
- угловая ножка - 1шт
- ножка шнека - 1шт
- крышка - 1шт
- ручка - 1шт
- петля подвеса бункера - 1шт
- заглушка ножки шнека - 1шт
- промежуточная опора шнека (надета на шнековый транспортер) - 1шт
- стенка бункера - 9шт

#### **4. Свидетельство о приемке**

Номер изделия \_\_\_\_\_ Дата выпуска \_\_\_\_\_

Штамп ОТК \_\_\_\_\_

#### **5. Гарантийные обязательства**

Гарантийным случаем считается выхода котла из строя в гарантийный период по причине заводского дефекта. Выход котла из строя по иным причинам гарантийным случаем не признается.

Решение о признании случая гарантийным принимает производитель. Наличие или отсутствие дефекта определяется согласно начального технического состояния элемента. В целях выяснения причин неисправности котла покупатель обязан по требованию производителя предоставить сведения об надлежащей установке и эксплуатации котла. В случае отказа или игнорирования покупателем указанных требований, случай считается не гарантийным.

Гарантийные обязательства покрывают стоимость деталей котла, а так же стоимость их доставки. Доставка запасных частей покупателю производится почтовой службой Почта России (мелкие детали, до 1 кг) или транспортной компанией (крупные детали), при этом производитель оплачивает почтовые расходы либо перевозку до ближайшего терминала транспортной компании. Прочие виды транспортировки оплачивает покупатель. При этом производитель имеет право, а покупатель обязан по требованию производителя вернуть вышедшие из строя детали производителю тем же способом, при этом почтовые расходы либо межтерминальную перевозку оплачивает производитель.

Гарантийные обязательства не покрывают стоимость работ по замене деталей по месту установки котла. Гарантийные обязательства не включают стоимость сервисного обслуживания котла. Производитель не осуществляет бесплатное выездное обслуживание котла.

Срок гарантии завода изготовителя с даты продажи оборудования устанавливается: 24 месяца на теплообменник, кожух. 12 месяцев на остальные элементы котла.

Гарантия не распространяется на детали и элементы подвергающиеся постепенному износу: сопло, колосник, колосниковые пластины, уплотнители, подшипники.

Гарантия не распространяется на котел, установленный и эксплуатируемый с нарушением любого из требований изложенных в Инструкции по установке и эксплуатации.

Гарантия не распространяется на дефекты котла вызванные небрежным обращением, неправильно сборкой горелки; на дефекты, возникшие в результате несвоевременной чистки; на дефекты, возникшие в результате эксплуатации котла в неисправном состоянии (например с неподвижным колосником); на дефекты возникшие в результате механического, термического, химического, электрохимического, электрического воздействия, не предусмотренного условиями эксплуатации и имевшими место не по вине производителя. Гарантия не распространяется на теплообменник котла, установленного в открытой системе теплоснабжения.

Гарантия не распространяется на котлы, имеющие следы стороннего вмешательства в конструкцию, установки деталей и приборов управления не рекомендованных изготовителем,

неквалифицированной разборки и ремонта котла, кроме случаев обслуживания предусмотренных инструкцией по эксплуатации.

Гарантийные случаи рассматриваются только при наличии правильно и чётко заполненного гарантийного талона с указанием сведений о продаже и вводе котла в эксплуатацию. При отсутствии указанных сведений гарантия не предоставляется.

Компания Пеллетрон не несет никаких иных обязательств перед покупателем или третьими лицами, в том числе связанных с действием или бездействием оборудования, кроме установленных законодательством Российской Федерации.

#### **5. Лицо уполномоченное на принятие претензий покупателей**

Лицом уполномоченным на принятие претензий покупателей в период срока действия гарантийных обязательств является ИП Лукоянов И.В.

#### **6. Сведения о изготовителе**

Производитель котла ИП Лукоянов Илья Викторович

ИНН 660600301822

ОГРНИП 304660635900140

Тел. +79222102130

Электронная почта pelletron@yandex.ru

Адрес для писем: г. Верхняя Пышма, ул. Петрова, 39, оф. 26

Адрес производства: г. Верхняя Пышма, пос. Красный, ул. Артиллеристов, 90

#### **7. Сведения о сертификации и подтверждении соответствия**

ТС N RU Д-RU.МБ32.В.01457, ТУ 4931-001-67897442-2014

#### **8. Отметка о продаже**

Дата продажи \_\_\_\_\_

Печать торгующей организации \_\_\_\_\_



## ГАРАНТИЙНЫЙ ТАЛОН

Условия предоставления гарантии указаны в паспорте товара.

Гарантийный талон недействителен при отсутствии отметки о продаже и отметки о вводе котла в эксплуатацию.

### Сведения о продаже

Наименование товара \_\_\_\_\_

№ (если указан в паспорте товара) \_\_\_\_\_

Дата выпуска (если указана в паспорте товара) \_\_\_\_\_

Дата продажи \_\_\_\_\_

Печать торгующей организации

М.П.

### Сведения о вводе котла в эксплуатацию

Котел установлен и подключен согласно инструкции по эксплуатации.

Дата ввода котла в эксплуатацию \_\_\_\_\_

Название и печать монтажной организации, ФИО, подпись лица, вводящего котел в эксплуатацию \_\_\_\_\_

\_\_\_\_\_

\_\_\_\_\_