



БЕЛКОМІН

Котёл водогрейный
стальной, твердотопливный

TIS HARD PELLET, TIS HARD DUO PELLET

Инструкция по монтажу и эксплуатации



TIS
GROUP



ВНИМАНИЕ!

Приступать к установке и эксплуатации котла отопительного следует только после внимательного ознакомления с инструкцией по монтажу и эксплуатации. Настоящая инструкция распространяется на котлы моделей TIS HARD PELLEТ и TIS HARD DUO PELLEТ независимо от комплектации и теплопроизводительности.

Примечание: Предприятие-изготовитель оставляет за собой право вносить изменения в конструкцию котлов и сопутствующую комплектацию, не ухудшающие их потребительские качества.

- Бункер устанавливается справа от котла. Возможность установки бункера слева от котла следует оговаривать с продавцом на стадии заказа.
- Комплектность котла указывается в прилагающемся упаковочном листе. При покупке котла следует проверить вместе с продавцом его комплектность и внешний вид. После продажи котла предприятие-изготовитель не принимает претензии по некомплектности и механическим повреждениям.
- Гарантийные обязательства изготовителя котла содержатся в гарантийном талоне, а также доступны на сайте www.belkomin.com. При покупке котла требуйте от продавца заполнения и выдачи гарантийного талона.
- Перевозка котла осуществляется только в вертикальном положении.
- Перед использованием котлы подлежат заземлению.
- Категорически запрещается эксплуатация котла без предохранительного клапана.
- Предохранительный клапан должен быть рассчитан на давление не более 0,15 МПа для систем открытого типа и 0,4 МПа для систем закрытого типа.
- Категорически запрещается устанавливать запорную арматуру на линии подачи горячей воды от котла до места установки предохранительного клапана.
- Не допускается устанавливать температуру теплоносителя в водяной рубашке котла свыше 85 °С и давление воды в котле свыше 0,15 МПа для систем открытого типа и 0,4 МПа для систем закрытого типа.
- Не запускайте котел при отсутствии теплоносителя и в случае его замерзания.
- Запрещается оставлять котел с водой при температуре окружающего воздуха ниже + 5 °С.
- Запрещается использование в качестве топлива пеллет, изготовленных с применением химически обработанной древесины (МДФ, ДСП и т.п.) либо неорганических связующих.

СОДЕРЖАНИЕ

1. ОБЩИЕ СВЕДЕНИЯ ОБ ИЗДЕЛИИ.....	3
2. ТЕХНИЧЕСКИЕ ХАРАКТЕРИСТИКИ.....	3
3. ОПИСАНИЕ ГОРЕЛКИ.....	4
4. УСТРОЙСТВО И ПРИНЦИП РАБОТЫ.....	4
5. РЕКОМЕНДУЕМАЯ СХЕМА ПОДКЛЮЧЕНИЯ.....	6
6. МОНТАЖ И ПОДКЛЮЧЕНИЕ К СИСТЕМЕ ОТОПЛЕНИЯ.....	7
7. ПОРЯДОК РОЗЖИГА.....	8
8. РЕКОМЕНДАЦИИ ПО РАБОТЕ.....	8
9. ТРЕБОВАНИЯ К ДЫМОХОДУ.....	9
10. ТРЕБОВАНИЯ К ТОПЛИВУ.....	10
11. УКАЗАНИЯ МЕР БЕЗОПАСНОСТИ.....	10
12. ХАРАКТЕРНЫЕ НЕИСПРАВНОСТИ И МЕТОДЫ ИХ УСТРАНЕНИЯ.....	11
13. СРОК СЛУЖБЫ И СВЕДЕНИЯ ОБ УТИЛИЗАЦИИ.....	12
14. СВЕДЕНИЯ О ПРОИЗВОДИТЕЛЕ.....	12
15. СВИДЕТЕЛЬСТВО ОБ ИЗГОТОВЛЕНИИ И ПРИЕМКЕ.....	12
16. УЧЕТ ТЕХНИЧЕСКОГО ОБСЛУЖИВАНИЯ.....	13



1 ОБЩИЕ СВЕДЕНИЯ ОБ ИЗДЕЛИИ

1.1 Котлы TIS HARD PELLEТ и TIS HARD DUO PELLEТ (далее – котлы) являются стальными низкотемпературными водогрейными котлами, работающими в автоматическом режиме на топливных гранулах (пеллетах) и предназначенными для теплоснабжения жилых домов и прочих зданий, оборудованных открытыми или закрытыми системами отопления с естественной или принудительной циркуляцией теплоносителя. Версия TIS HARD DUO PELLEТ (далее – DUO) дополнительно имеет возможность сжигания топлива в режиме ручной загрузки. Возможна работа котлов совместно с водонагревателем косвенного нагрева (бойлером) для приготовления горячей воды.

1.2 Котлы устанавливаются в закрытых помещениях с естественной либо принудительной вентиляцией.

1.3 Способы погрузки и крепления должны обеспечивать полную сохранность котла от механических повреждений. Транспортирование котлов допускается всеми видами транспорта, при условии защиты изделия и упаковки от механических повреждений, воздействия атмосферных осадков, согласно правилам перевозок грузов, действующих на каждом виде транспорта.

ВНИМАНИЕ: Перевозка котла осуществляется только в вертикальном положении.

2 ТЕХНИЧЕСКИЕ ХАРАКТЕРИСТИКИ

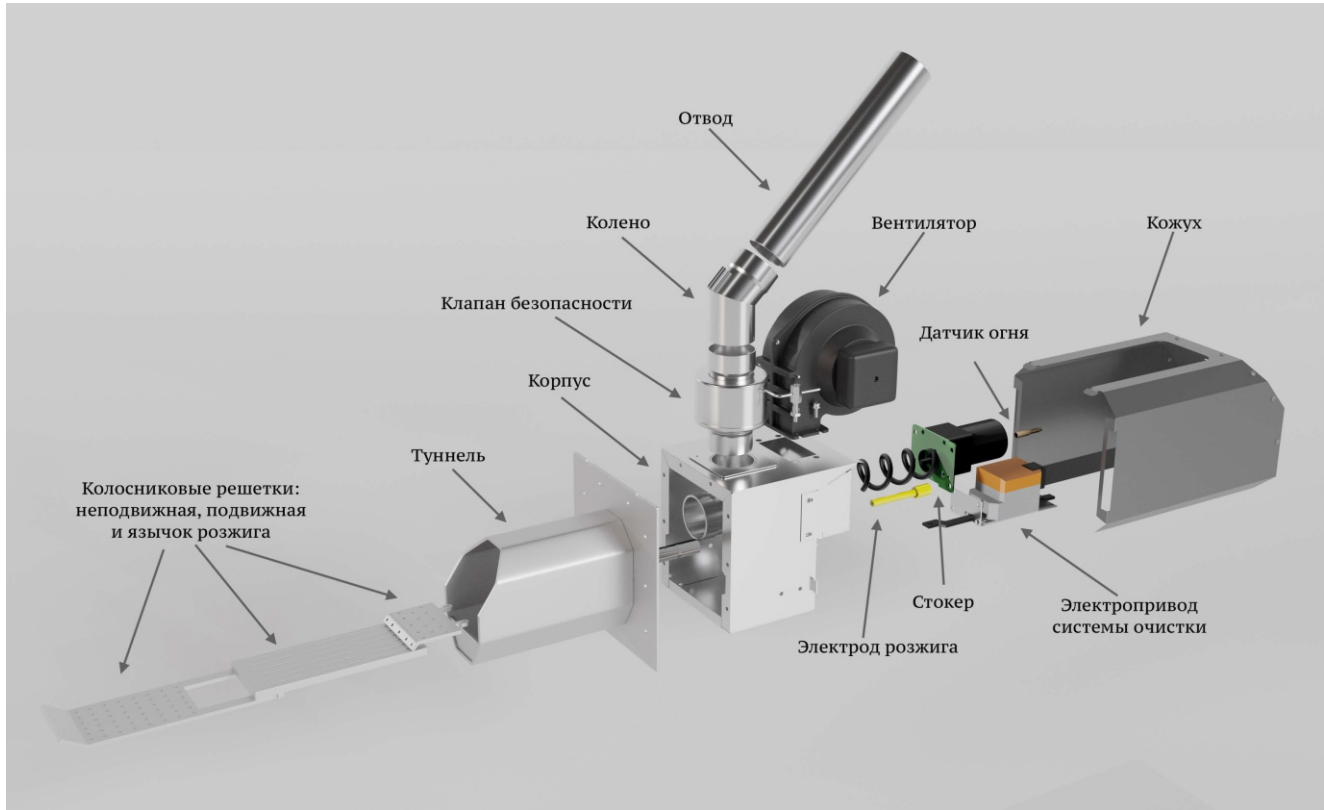
Характеристика котла	Ед.изм.	TIS HARD	TIS HARD	TIS HARD	TIS HARD	TIS HARD	TIS HARD
		(DUO) PELLET 150	(DUO) PELLET 200	(DUO) PELLET 250	(DUO) PELLET 300	(DUO) PELLET 350	(DUO) PELLET 400
Мощность (теплопроизводительность)	кВт	55-150	65-200	85-250	95-300	105-350	120-400
Максимальная рабочая температура	°С	85	85	85	85	85	85
Максимальное рабочее давление воды	МПа	0,4	0,4	0,4	0,4	0,4	0,4
Разрежение в топке котла	Па	22-50	22-50	22-50	22-50	25-55	25-55
Аэродинамическое сопротивление котла	Па	70	100	120	140	155	170
Коэффициент полезного действия	%	90	90	90	90	90	90
Поверхность нагрева	м ²	12	16	20	24	28	32
Максимальный расход топлива	кг/ч	33	44	56	67	78	89
Расход воды через котел	м ³ /ч	6,8	9,0	11,3	13,5	15,8	18,0
Объем воды в котле	дм ³	270	320	430	480	800	920
Гидравлическое сопротивление	МПа	0,02	0,02	0,02	0,02	0,02	0,02
Подключения	"/мм(Ду)	2	2	Dу80	Dу80	Dу80	Dу80
Диаметр дымохода	мм	220	220	220	250	300	300
Масса котла HARD PELLEТ / HARD DUO PELLEТ	кг	863 / 901	960 / 1014	1152 / 1224	1594 / 1666	2106 / 2204	2345 / 2443
Масса бункера	кг	102	102	127	127	155	155
Объем бункера	дм ³	1000	1000	1500	1500	2000	2000
Объем топки котла HARD DUO PELLEТ	дм ³	97	97	111	111	123	123
Ширина котла (А)	см	73	73	80	80	89	89
Глубина котла (В)	см	144	159	179	200	200	220
Высота котла (С)	см	144	144	144	156	184	184
Ширина бункера	см	80	80	116	116	116	116
Глубина бункера	см	95	95	116	116	116	116
Высота бункера	см	186	186	179	179	219	219
Размер А1	см	80 / 93	80 / 93	89 / 101	89 / 101	90 / 106	90 / 106
Размер В1	см	208	236	257	289	289	311
Размер С1	см	150	150	156	168	196	196
Размер D	см	125	125	125	134	157	157
Размер E	см	28	28	31	31	34	34
Размер V	см	55	55	55	75	54	58

Примечание: Возможное отклонение размеров и массы в пределах ±5%

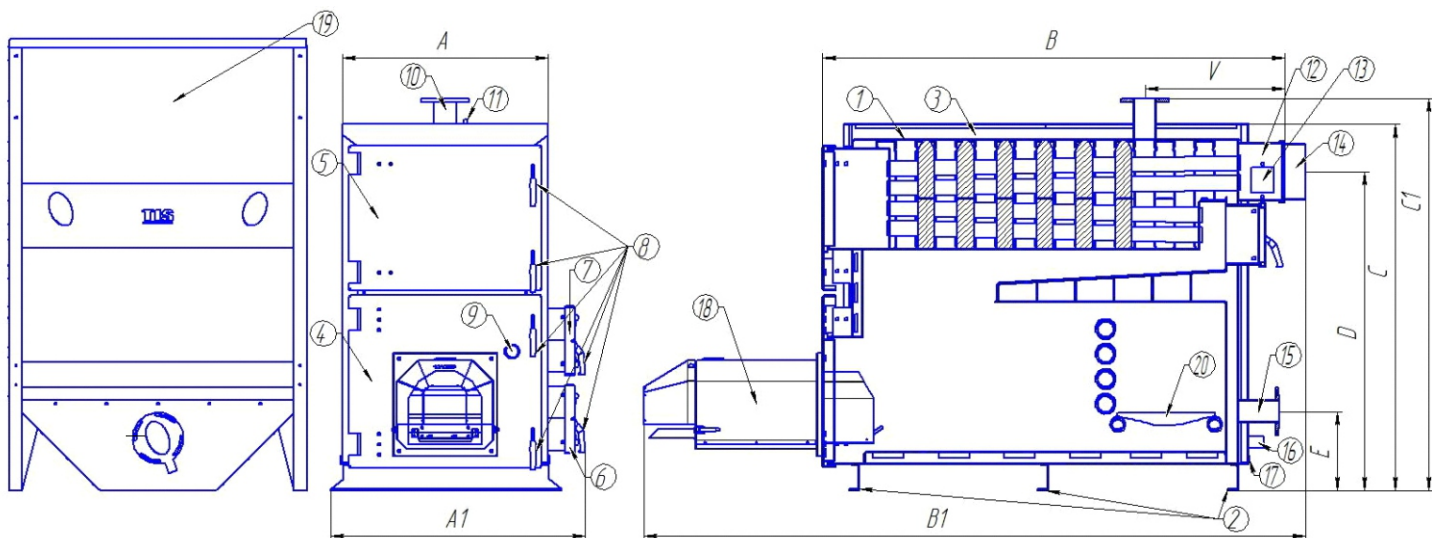


3 ОПИСАНИЕ ГОРЕЛКИ

Примечание: В зависимости от модели размеры и форма элементов горелки, а также количество колосниковых решеток и электроприводов могут отличаться.



4 УСТРОЙСТВО И ПРИНЦИП РАБОТЫ



Примечание: Конфигурация котла может отличаться от представленной на рисунке.



4.1 Корпус котла представляет собой теплообменник (поз. 1), установленный на опоры (поз. 2). Снаружи на корпус котла монтируется обшивка. Обшивка изолирована от теплообменника утеплителем (поз. 3). К передней стенке корпуса котла на петлях присоединяются дверцы: нижняя (поз. 4) – для обслуживания и верхняя (поз. 5) – для чистки верхней части теплообменника. В версиях DUO на одной из боковых стенок имеются две дополнительные дверцы: нижняя (поз. 6) – для обслуживания и верхняя (поз. 7) – для загрузки альтернативного топлива. На каждой дверце смонтированы ручки (поз. 8), обеспечивающие прижим дверцы к корпусу котла посредством ее фиксации за замок, установленный на корпусе. На нижней дверце котла имеется смотровое окно (поз. 9) для наблюдения за пламенем. Сверху на котле находится патрубок подающего трубопровода (поз. 10) и погружная гильза для датчиков автоматики (поз. 11). На обратной стороне котла находятся короб дымохода (поз. 12) с лючками для прочистки (поз. 13) и патрубок дымохода (поз. 14), патрубок обратного трубопровода (поз. 15), патрубок слива воды из котла (поз. 16) и место заземления котла (поз. 17). В нижнюю дверцу котла устанавливается горелка (поз. 18), работой которой управляет поставляемый с котлом регулятор. Котел комплектуется бункером (поз. 19), соединяемым с горелкой с помощью шнека для подачи пеллет и рукава гофрированного. С котлом поставляются турбулизаторы, устанавливаемые в выходные трубы теплообменника и зольник, который в процессе работы должен выниматься из котла. В версиях DUO за боковыми дверцами имеется дополнительная топка, в основании которой укладываются чугунные колосники (поз. 20). Количество и размер колосников соответствуют размерам топки с учетом необходимого теплового зазора между колосниками. При работе котла в автоматическом режиме (на основном топливе) колосники должны выниматься из котла.

4.2 Процесс горения происходит в камере сгорания, которая расположена в туннеле горелки. Подача пеллет в горелку осуществляется в автоматическом режиме с помощью шнека для подачи пеллет.

4.3 Горелка работает в пяти режимах, задаваемых автоматическим регулятором, – розжиг, стабилизация, работа, гашение и ожидание. Процесс розжига начинается с включения вентилятора с целью продуть камеру сгорания горелки и топку котла для очистки от золы и устранения накопленных газов, затем подается первая порция топлива в камеру сгорания и включается электрод розжига. При получении регулятором сигнала от датчика огня о воспламенении топлива в камере сгорания режим розжига сменяется режимом стабилизации, продолжающимся до стабилизации пламени, после чего горелка переходит в режим работы. При превышении заданных температур работы активируется режим гашения, при котором из горелки удаляется оставшееся топливо, после чего горелка переходит в режим ожидания. Подробная информация о настройках работы котла изложена в инструкции по монтажу и эксплуатации регулятора котла.

4.4 В котлах версии DUO имеется дополнительная топка для сжигания твердого топлива (древесина, топливные брикеты, уголь), загрузка которого осуществляется вручную.

ВНИМАНИЕ: Сжигание топлива в дополнительной топке не является основной работой котла.



5 РЕКОМЕНДУЕМАЯ СХЕМА ПОДКЛЮЧЕНИЯ

ВНИМАНИЕ: Котлы подлежат обязательному заземлению.

ВНИМАНИЕ: Максимальная суммарная нагрузка подключаемых к регулятору котла TIS TRONIC приборов не должна превышать 6А (за вычетом горелки со шнеком – не более 4А), иначе подключение осуществлять через электромагнитный пускатель.

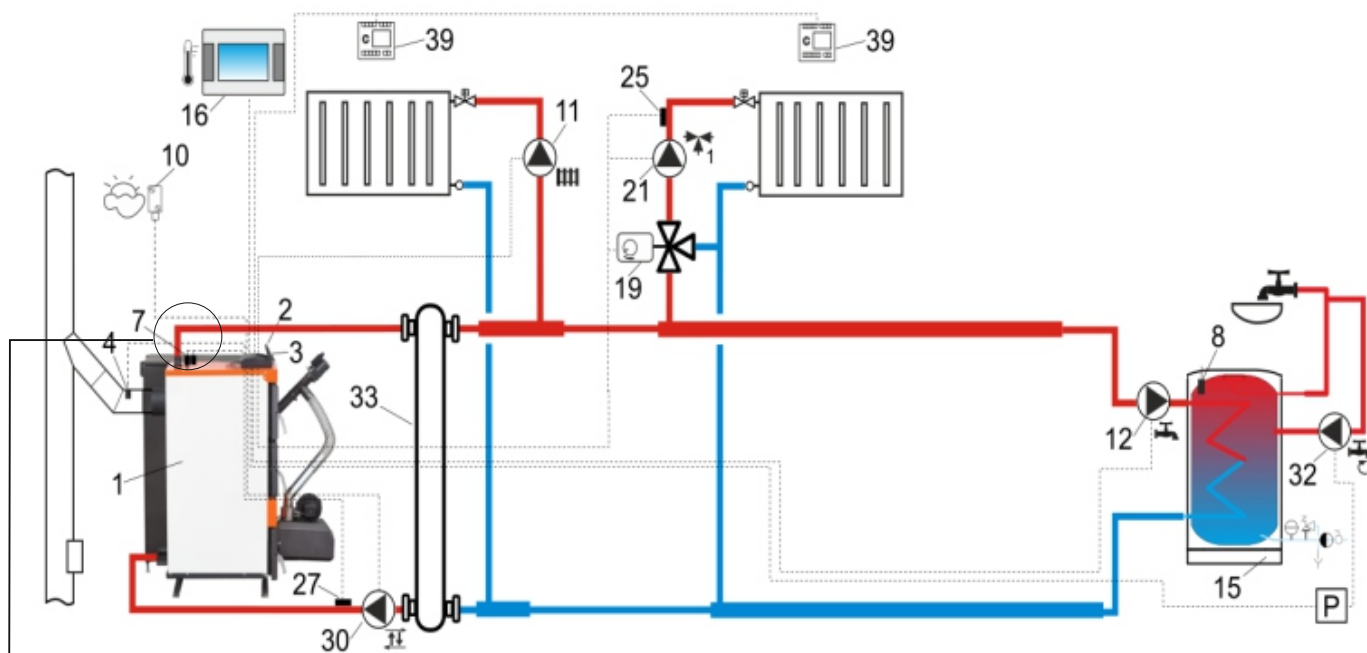
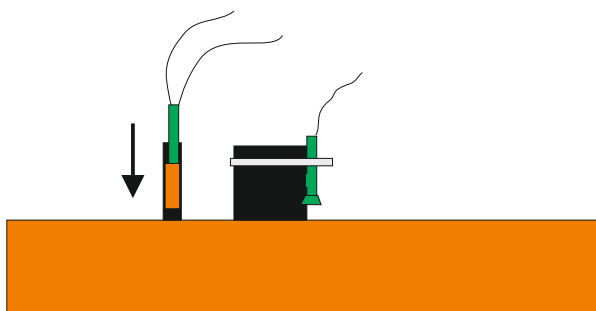


Схема подключения котла с контуром смесителя: 1 – котел, 2 – регулятор котла, 3 – панель управления регулятора, 4 – датчик температуры отходящих газов (опция – не входит в комплект), 7 – датчик температуры котла (центрального отопления) и датчик термозащиты (DZT-1), 8 – датчик температуры горячего водоснабжения, 10 – датчик внешней температуры (погодный), 11 – насос отопления, 12 – насос горячего водоснабжения, 15 – резервуар горячего водоснабжения, 16 – комнатная панель TIS TRONIC 281, 19 – электропривод смесительного клапана, 21 – насос смесителя, 25 – датчик температуры смесителя, 27 – датчик температуры возврата, 30 – насос защиты котла, 32 – насос циркуляции горячего водоснабжения, 33 – гидравлический разделитель, 39 – стандартный комнатный термостат, P – электрическое реле 12В/220В.

установка датчиков



В погружную гильзу вначале опускается датчик центрального отопления, а за ним датчик термозащиты. Как вариант, допускается установка датчика термозащиты на патрубке подающего трубопровода котла (до гайки подключения), при этом, прижатие его к патрубку должно выполняться металлическим хомутом. Добавление каких-либо жидкостей в погружную гильзу **запрещено!**

* Схема подключения (представленная схема является примерной и упрощённой)



6 МОНТАЖ И ПОДКЛЮЧЕНИЕ К СИСТЕМЕ ОТОПЛЕНИЯ

6.1 Расположение котла с учетом необходимого для обслуживания пространства должно быть следующим:

- перед котлом с учетом горелки должно быть пространство не менее 1 метра;
- минимальное расстояние между задней стенкой котла и стеной – 0,5 метра;
- с боковой стороны противоположной бункеру необходимо оставить пространство для доступа к задней части котла – минимум 0,5 метра (в моделях TIS HARD DUO PELLET – 1 метр).

6.2 Требования к монтажу и подключению котла:

- котел к системе отопления должен подключаться специалистами, имеющими высокую квалификацию и опыт работы, и согласно проекту, разработанному специалистами по тепловой механике;
- котлы должны устанавливаться в открытую или закрытую отопительную систему с расширительным баком открытого или мембранного типа. Объем расширительного бака зависит от объема системы отопления и рассчитывается при разработке системы отопления;

ВНИМАНИЕ: При использовании открытой системы отопления есть вероятность возникновения коррозии котла.

- на подающей линии, между котлом и запорной арматурой, должен быть установлен предохранительный клапан;
- если в системе отопления предусматривается заполнение и подпитка котла из водопроводной сети, необходимо перед запорным краном подпитывающего патрубка устанавливать обратный клапан;
- для облегчения эксплуатации и продления ресурса работы котла рекомендуем установить трех- или четырехходовой смесительный клапан, который контролирует температуру теплоносителя в системе отопления, в т.ч., при необходимости, повышает температуру возвратного теплоносителя, что помогает избежать процесса конденсатообразования и сжижения смолы в топке, а также приводит к снижению потребления топлива.
- испытание системы отопления (труб, радиаторов) производить при отсоединенном котле, при этом, давление не должно превышать максимальное рабочее давление, указанное в тепломеханической части проекта системы отопления.

6.3 Требования к подключению электрической части котла:

- работы по подключению электрической части котла может производить лицо, имеющее квалификацию электрика и допуск на выполнение таких работ;
- работы по подключению производить согласно проектно-сметной документации.

6.4 Требования к заполнению отопительной системы:

- при заполнении системы отопления водой, нужно проверить, чтобы она была чистой, прозрачной, без каких-либо примесей агрессивных веществ, жесткостью не более 2 мг-экв/л. Жесткая вода вызывает образование накипи в котле, что снижает его теплопроизводительность и может стать причиной преждевременного выхода котла из строя;

ВНИМАНИЕ: Повреждение котла из-за образования накипи не попадает под действие гарантийных обязательств.

- если жесткость воды не отвечает требуемым параметрам, вода должна быть обработана. Отложение 1 мм накипи (известняка) снижает передачу тепла от металла к теплоносителю на 10%;
- в течение всего отопительного сезона необходимо поддерживать постоянный объем теплоносителя в системе и следить за давлением;
- долив воды в отопительную систему производить при температуре котла, не превышающей 70 °С;
- систему заполнять под давлением, не превышающим максимальное рабочее давление котла;
- не использовать в качестве теплоносителя жидкости, не предназначенные для систем отопления;
- для улучшения условий естественной циркуляции теплоносителя в системе отопления, котел установить так, чтобы патрубок обратного трубопровода размещался ниже радиаторов отопления.



7 ПОРЯДОК РОЗЖИГА

ВНИМАНИЕ: Первый пуск котла должны выполнять аттестованные предприятием-изготовителем специалисты либо, при их отсутствии, аккредитованная сервисная организация, с которой необходимо заключить соответствующий договор.

Примечание: Актуальный список аккредитованных ООО «БелКомин» сервисных организаций можно найти на сайте www.belkomin.com.

7.1 Перед розжигом котла необходимо проверить состояние регулятора котла, датчиков температуры, запирающей арматуры, насосов, предохранительных клапанов, дымохода, горелки, шнека для подачи пеллет, бункера, давление в системе отопления, работу смесителя.

7.2 Порядок розжига котла:

ВНИМАНИЕ: В процессе работы зольник не должен находиться внутри котла.

- для версии DUO удалите из топки чугунные колосники;
- проверьте наличие топлива в бункере (бункер должен быть заполнен топливом не менее 1/3 объема) и наличие топлива в шнеке для подачи пеллет.

Примечание: не допускайте попадания посторонних предметов в бункер с топливом (веревки, гвозди, отходы деревообработки, фасовочные пакеты и т.п.).

- при необходимости, с помощью функции «Ручное управление», заполните топливом шнек для подачи пеллет;
- выполните настройки регулятора исходя из вида топлива и особенностей системы отопления;
- установите рукав гофрированный на горелку, соединив его со шнеком для подачи пеллет;
- включите питание регулятора, переведя основной выключатель в соответствующее положение;
- с помощью функции «Ручное управление» проверьте работоспособность механизмов горелки в следующем порядке «Наддув», «Нагреватель», «Стокер», «Решетка». После проверки выйдите в основное меню нажав кнопку «EXIT»;
- активируйте на регуляторе котла режим «Розжиг».

Примечание: Настройки, предлагаемые производителем, при необходимости, должны быть изменены для каждого котла индивидуально (спрашивайте в сервисных центрах).

7.3 Использование котла с ручной загрузкой твердого топлива в версиях DUO:

- установите чугунные колосники в котел;
- загрузите топливо на колосники;
- вручную произведите розжиг топлива;

ВНИМАНИЕ: Не используйте для розжига легковоспламеняющиеся жидкости.

- активируйте на регуляторе функцию «Ручная топка».

8 РЕКОМЕНДАЦИИ ПО РАБОТЕ

8.1 Во избежание образования конденсата необходимо установить и контролировать температуру возвратной воды не ниже 50 °С, при условии температуры подающейся воды не менее 65 °С.

8.2 Давление в системе отопления закрытого типа в рабочем состоянии при максимальной температуре воды в котле 85 °С не должно превышать максимальное рабочее давление воды в котле в 0,4 МПа, в системе отопления открытого типа не должно превышать 0,15 МПа.

8.3 При смене типа пеллет либо поставщика топлива следует произвести переналадку автоматики самостоятельно либо с привлечением сервисной службы.

8.4 Для обеспечения правильной работы и поддержания котла в исправном состоянии в процессе эксплуатации необходимо:

- следить за наличием топлива в бункере и по мере уменьшения его количества осуществлять пополнение бункера. Заполнять бункер можно вне зависимости от работы горелки;
- обеспечить необходимый приток воздуха для горения в помещение, где установлен котел;



- не реже, чем один раз в неделю очищать котел и горелку от остатков продуктов горения (зола, шлак). В зависимости от качества используемого топлива очистку проводить чаще;

ВНИМАНИЕ: Во время сжигания пеллет с большим количеством примесей и/или пеллет, образующих шлаки (с температурой плавления золы ниже 1200 °С), может возникнуть необходимость в чистке горелки каждые несколько часов. Во избежание перегрева, деформации и разрушения туннеля горелки котел необходимо очищать от остатков продуктов горения, прежде чем их уровень достигнет и начнет контактировать с туннелем горелки.

- поддерживать чистоту в помещении, где установлен котел;
- регулярно проверять состояние и чистоту дымохода;
- проверять наличие тяги в дымоходе поднесением полоски бумаги к топке котла (полоска бумаги должна отклониться в сторону топки);
- следить за тем, чтобы вентиляционные отверстия для притока и вытяжки воздуха не были уменьшены в сечении или перекрыты;
- использовать в помещении топочной вытяжные колпаки для дымоудаления;
- перед началом отопительного сезона, проводить осмотр котла с привлечением сервисного специалиста либо самостоятельно.

8.5 Порядок разборки и очистки горелки следующий:

ВНИМАНИЕ: Для очистки горелки следует отключить электропитание регулятора горелки и дождаться остывания туннеля горелки до безопасной температуры.

- снять кожух горелки, для чего приподняв кожух над корпусом горелки вывести его из зацепления с ушками корпуса;
- отсоединить разъем электропривода системы очистки;
- отщелкнуть защелки крепления системы очистки к корпусу горелки;
- вынуть из горелки механизм системы очистки;
- провести очистку механизма от любых остатков (в т.ч. все отверстия колосниковых решеток должны быть свободны).

8.6 Порядок сборки горелки после очистки следующий:

- вставить до упора механизм системы очистки в горелку;
- защелкнуть защелки крепления системы очистки к корпусу горелки;
- присоединить разъем электропривода системы очистки;
- надеть кожух на корпус горелки, зацепив его за ушки корпуса.

9 ТРЕБОВАНИЯ К ДЫМОХОДУ

9.1 К котлу должен присоединяться дымоход соответствующий следующим требованиям:

- диаметр дымохода должен быть НЕ МЕНЬШЕ диаметра патрубка дымохода котла;
- количество изгибов трубы дымохода должно быть как можно меньше;
- внутри дымоход должен быть максимально гладким, не способствовать скапливанию влаги и сажи, не препятствовать отводу газов и продуктов горения.

ВНИМАНИЕ: Отдельностоящий дымоход должен быть двустенным (утепленным), при устройстве дымохода в кирпичном канале – одностенным. Дымоход рекомендуется выполнить из нержавеющей кислотостойкой стали согласно СТБ EN 1856-1-2013 «Трубы дымовые. Требования к металлическим дымовым трубам. Часть 1. Детали дымовых труб», СТБ EN 1856-2-2013 «Трубы дымовые. Требования к металлическим дымовым трубам. Часть 2. Металлическая футеровка и соединительные трубы».



10 ТРЕБОВАНИЯ К ТОПЛИВУ

10.1 Горелка предназначена для работы на топливных гранулах (пеллетах).

ВНИМАНИЕ: Запрещается использование в качестве топлива пеллет, изготовленных с применением химически обработанной древесины (МДФ, ДСП и т.п.) либо неорганических связующих.

10.2 Для достижения максимальной эффективности работы котла рекомендуется в качестве топлива применять древесные пеллеты со следующими характеристиками:

- теплота сгорания (теплотворная способность) – не менее 17,2 МДж/кг (4,8 кВт·ч/кг);
- диаметр 6-8 мм;
- длина 5-50 мм;
- плотность удельная / насыпная – 1200-1400 кг/куб.м / не менее 650 кг/куб.м;
- содержание мелких фракций (менее 3 мм) – не более 1 %;
- влажность 8-12 %
- зольность – не более 0,7 %;
- температура плавления золы – не менее 1200 °С.

Примечание: При сжигании 1 т гранул выделяется столько же тепловой энергии, как при сжигании 1600 кг древесины, 475 куб.м газа, 500 л дизельного топлива либо 685 л мазута.

11 УКАЗАНИЯ МЕР БЕЗОПАСНОСТИ

11.1 При монтаже и подключении котла необходимо обеспечить выполнение следующих требований:

- пол в котельной должен быть выполнен из негорючего материала;
- перед котлом должно быть свободное пространство не менее 1 метра;
- все электрические соединения должны выполняться только квалифицированными специалистами;
- в системе отопления должен быть установлен предохранительный клапан, рассчитанный на давление не более 0,15 МПа для систем открытого типа и 0,4 МПа для систем закрытого типа;
- запрещается устанавливать запорную арматуру на подающей линии до места установки предохранительного клапана;
- запрещается производить любые конструктивные изменения котла без письменного разрешения предприятия-изготовителя;

11.2 В целях безопасности, при эксплуатации котла необходимо соблюдать следующие требования:

- следить за тем, чтобы во время работы котла поблизости не было детей;

ВНИМАНИЕ: Котел могут эксплуатировать только лица, достигшие 18-ти летнего возраста.

- перед использованием котла обязательно ознакомиться с данной инструкцией;
- запрещается эксплуатировать котел при неполном заполнении системы отопления теплоносителем;
- запрещается устанавливать температуру теплоносителя в водяной рубашке котла свыше 85 °С;
- нельзя открывать дверцы котла во время работы;
- нельзя касаться вращающихся частей горелки и шнека;
- перед очисткой котла или проведением других работ по его обслуживанию, необходимо отключить электропитание и дождаться его остывания до безопасной температуры;

ВНИМАНИЕ: Во избежание травм и ожогов пользуйтесь средствами индивидуальной защиты.

- поддерживать помещение, где установлен котел, в чистоте и не хранить в нем легковоспламеняющиеся материалы;
- запрещается укладывать топливо и другие горючие материалы возле котла на расстоянии, менее чем 1 метр;
- поддерживать котел в исправном техническом состоянии. При необходимости ремонта использовать только запасные части, предоставленные производителем либо им одобренные;
- запрещается проводить ремонт и другие подобные действия на работающем котле.



12 ХАРАКТЕРНЫЕ НЕИСПРАВНОСТИ И МЕТОДЫ ИХ УСТРАНЕНИЯ

№ п/п	Наименование возможных неисправностей	Причина неисправностей	Метод устранения (производит владелец котла)
1	Плохое горение топлива	Недостаточная тяга дымохода	Очистить дымовую трубу от сажи и золы, проверить правильность ее монтажа согласно инструкции
		Сырое, низкого качества топливо	Заменить топливо согласно данной инструкции
2	Не достигается заданная температура	Загрязнен котел	Очистить поверхности нагрева и воздухопроводы котла
		Неверная настройка регулятора котла	Выполнить настройку согласно прилагающейся инструкции
3	При высокой температуре в котле недостаточная температура в отопительной системе	Плохая циркуляция теплоносителя в системе	Проверить правильность монтажа системы отопления (наличие уклона, отсутствие воздушных пробок и т. д.) и устранить несоответствия
		Не работает циркуляционный насос	Устранить неисправность или заменить насос
		Утечка теплоносителя в системе	Устранить течь, подпитать систему
		Воздух в отопительной системе	Стравить воздух из системы
4	Появление дыма в помещении	Не прогрета дымовая труба (застоявшийся холодный воздух в дымовой трубе)	Восстановить тягу, прогревая дымовую трубу сжиганием в лючке для прочистки бумагу, солому, опилки и т.п.
		Засорение дымовой трубы	Очистить дымовую трубу от сажи и золы
		Использование одностенной (неутепленной) отдельностоящей дымовой трубы	Утеплить дымовую трубу
		Потеря гибкости уплотнительным шнуром дверец	Заменить уплотнительный шнур
5	Внутри котла вода (конденсат)	Затекание конденсата из дымовой трубы	Проверить конденсатоотвод из дымовой трубы, утеплить дымовую трубу (при использовании одностенной отдельностоящей дымовой трубы)
		Низкая температура теплоносителя в котле	Поддерживать температуру теплоносителя в котле 65-80 °С
		Низкая температура обратного теплоносителя (на входе в котел)	Изменить схему подключения котла для повышения температуры обратного теплоносителя (установить термостатический трехходовой клапан)
6	Выход из строя колосников	Использование нерекомендованного типа топлива	Заменить колосники и сменить тип топлива согласно данной инструкции
		Загрязнение колосников	Заменить колосники и проводить их регулярную очистку

ВНИМАНИЕ: В случае неустранения неисправности обратитесь в сервисный центр.



13 СРОК СЛУЖБЫ И СВЕДЕНИЯ ОБ УТИЛИЗАЦИИ

13.1 Срок службы котлов не менее 10 лет при соблюдении требований данной инструкции.

13.2 При достижении предельного состояния прогорания поверхности нагрева (внутренней рубашки) котла, его необходимо отключить от системы отопления. После отключения котел не представляет опасности жизни и здоровью людей и окружающей среде.

13.3 Корпус котла, обшивка и колосники, а также компоненты горелки, шнека и бункер подлежат переплавке.

14 СВЕДЕНИЯ О ПРОИЗВОДИТЕЛЕ

ПРОИЗВОДСТВО: Республика Беларусь, Гродненский р-н, д. Новая Гожа, 6

ОФИС: 230008, Республика Беларусь, г. Гродно, ул. Тавлая, 1

По вопросам качества котла обращаться:

Тел./Факс 8(0152)77-35-10; тел. 8(029) 617-00-77, 362-29-15, office@belkomin.com

Сервисная служба: service@belkomin.com

15 СВИДЕТЕЛЬСТВО ОБ ИЗГОТОВЛЕНИИ И ПРИЕМКЕ

Котел водогрейный стальной твердотопливный TIS HARD PELLET / TIS HARD DUO PELLET _____

№ _____

испытан давлением воды 0,6 МПа

и признан годным к эксплуатации,

соответствует: ТУ ВУ 590831167.001-2013 , ТР ТС 010/2011, ТР ТС 020/2011, ТР ТС 004/2011,

декларация о соответствии ЕАЭС № ВУ/112 11.01. ТР004 003 32627 от 20.03.2019

Дата изготовления: « _____ » _____ 202 _____ г.

Упаковщик _____

штамп производства



16 УЧЕТ ТЕХНИЧЕСКОГО ОБСЛУЖИВАНИЯ

Дата	Замечания о техническом состоянии	Выполненная работа	Должность, ФИО, подпись ответственного



Производство:
Гродненский р-н, д. Новая Гожа, 6

Офис:
г. Гродно, ул. Тавлая, 1
тел/факс 8(0152)77-35-10
тел. 8(029) 617-00-77

office@belkomin.com
service@belkomin.com